

867 Special

Teileliste und Näheinrichtungen
Parts List and Sewing Equipment

Alle Rechte vorbehalten.

Eigentum der Dürkopp Adler AG und urheberrechtlich geschützt. Jede Wiederverwendung dieser Inhalte, auch in Form von Auszügen, ist ohne vorheriges schriftliches Einverständnis der Dürkopp Adler AG verboten.

All rights reserved.

Property of Dürkopp Adler AG and protected by copyright. Any reuse of these contents, including extracts, is prohibited without the prior written approval of Dürkopp Adler AG.

Copyright © Dürkopp Adler AG 2018

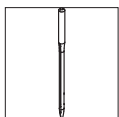
867 Special

Inhaltsverzeichnis	Tafel / Table	Contents
Armwelle, Armwelle-schaltbare nadelstangen	1	Upper shaft, Upper shaft-disconnectable needle bar
Antrieb Arm- und Unterwelle, Rastkupplung	2	Upper and bottom shaft drive, Safety clutch
Fadenhebel	3	Thread lever
Fadenhebel-schaltbare nadelstangen	4	Thread lever-disconnectable needle bar
Antrieb Nadeltransport	5	Needle feed drive
Alternierender Obertransport, Fussfuehrung	6	Alternating foot top feed, Foot guide
Antrieb Untertransport	7	Bottom feed drive
Transporteurhub	8, 9	Bottom feed
Transporteurhub Null	10	Bottom feed zero
Fusslueftung	11	Presser foot lift hand lever
Fusslueftung mech.	12	Presser foot lift knee lever
Fusslueftung pneu.	13	Presser foot lift pneumatic
Hubverstellung	14	Skipping foot lift pneumatic
Grosser Greifer mit Spule	15	Large hook with bobbin
Grosser Greifer	16	Large hook
Uebergrosser Greifer mit Spule	17	Oversized hook with bobbin
Uebergrosser Greifer	18	Oversized hook
Greiferlager rechts	19	Hook case right
Greiferlager links	20	Hook case left
Fadenabschneider	21	Thread trimmer
Spuler	22	Winder
Spannungsplatte Einnadel mech.	23	Tension plate 1 needle mech.
Spannungsplatte Einnadel pneu.	24	Tension plate 1 needle pneu.
Spannungsplatte Zweinadel pneu.	25	Tension plate 2 needles pneu.
Stichverstellung 1 Stichlaenge	26	Stitch adjustment 1 stitch length
Stichverstellung 2 Stichlaengen, Stichverkuerzung	27	Stitch adjustment 2 stitch lengths, Stitch reduction
Verriegelung mech., pneu., Stichverkuerzung	28	Backtacking mech., pneu., Stitch reduction
Magnetventileinheit, Taster	29	Solenoid valve unit, Push-buttons
Zentralschmierung	30, 31	Central lubrication
Arm, Fadenfuehrung, Integr. Diodennaehleuchte	32	Arm, Thread guide, Sewing light LEDs
Arm, Integr. Diodennaehleuchte- Kantenschneider, Fadenfuehrung	33	Arm, Sewing light LEDs-trimmer, Thread guide
Arm, Magnetventileinheit, Integr. Diodennaehleuchte - schaltbare nadelstangen	34	Arm, Solenoid valve unit, Sewing light LEDs -disconnectable needle bar
Armdeckel ECO	35	Arm cover ECO
Armdeckel CLASSIC	36	Arm cover CLASSIC
Grundplatte	37	Bed plate
Grundplatte-Kantenschneider und Einfassen	38	Bed plate-trimming and facing

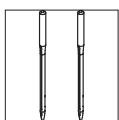
867 Special

Inhaltsverzeichnis	Tafel / Table	Contents
Einfassen	39 - 41	Facing
Kantenschneider	42, 43	Trimmer
Diodennaehleuchte	44	Sewing light LED
Teilesatz fuer DAC ECO	45	Parts set for DAC ECO
Teilesatz fuer DAC Classic	46	Parts set for DAC Classic
Teilesatz fuer EFKA DC1550/DA321G	47	Parts set for EFKA DC1550/DA321G
Bedienfeld		Control panel
Teilesatz fuer EFKA DC 1550	48	Parts set for EFKA DC 1550
Gestell	49	Stand
Wartungseinheit	50	Maintenance unit
Beipack	51, 52	Accessories
Beipack-Kantenschneider und Einfassen	51, 53	Accessories-trimming and facing
Restfadenwaechter	54	Thread monitor
Elektropneum. Nadelkuehlung von oben	55	Electropneum. needle cooling upper
Integr. Diodennaehleuchte	56	Sewing light LEDs
Netzteil		Power supply
Nahtmittenfuehrung schwenkbar		Swivelling seam centre guide
Nahtmittenfuehrung von vorne pneum. schaltbar		Electropneum. seam centre guide
Eindiodennaehleuchte	57	Sewing lamp LED
Fuesschenlueftung pneu.	58	Sewing foot lift pneu.
Fuesschenlueftung mech.		Manual foot lift pedal
Bedienfeldwinkel		Angle for control panel
Reflexlichtschanke	59	Light barrier
Werkzeug M-Type		Tool kit M-Type
Teilesatz FK		Parts set FK
Fussfuehrung		Foot guide
Sicherheits-Features	60	Safety features
Index		Index
Stichplattenschieber		Slide
Befestigungsteile fuer Naeheinrichtung		Fastening parts for sewing equip.
Naeheinrichtungen		Sewing equipment
Bauschaltplan		Wiring diagram
Pneu. Geraeteplan		Pneumatic circuit plan

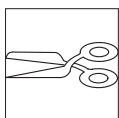
867 Special



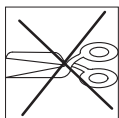
Einnadel-Maschine
single needle machine



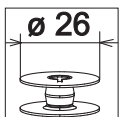
Zweinadel-Maschine
two needle machine



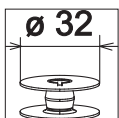
mit Fadenabschneider
with thread trimmer



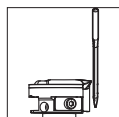
ohne Fadenabschneider
without thread trimmer



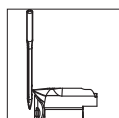
grosser Greifer
large hook



uebergrosser Greifer (XXL)
oversized hook (XXL)

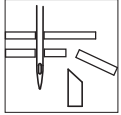


Greifer links der Nadel
hook left of the needle



Greifer rechts der Nadel
hook right of the needle

867 Special



mit Kantenabschneider
with edge trimming

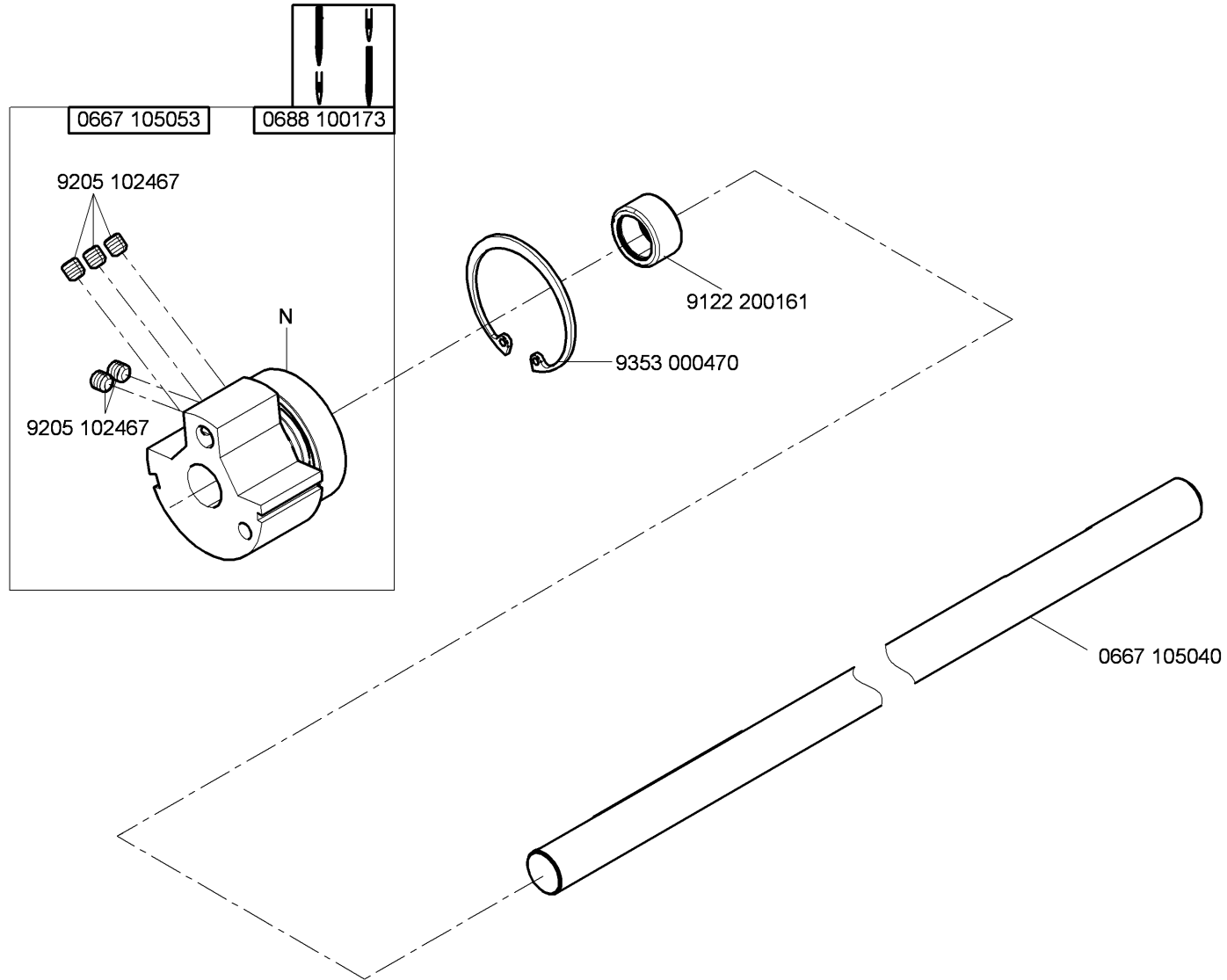


Schaltbare Nadelstangen
disconnectable needle bar

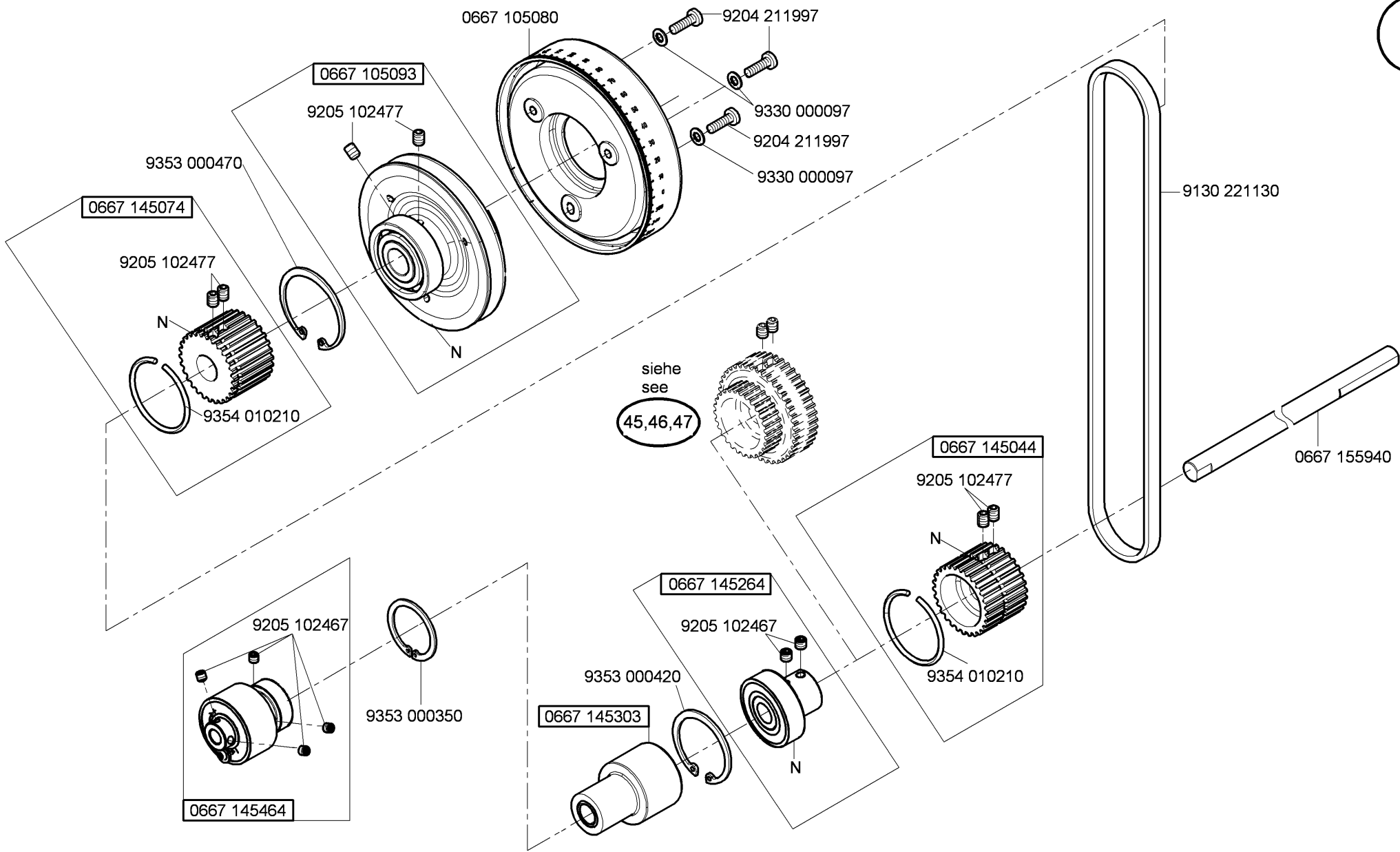


kleben/stick

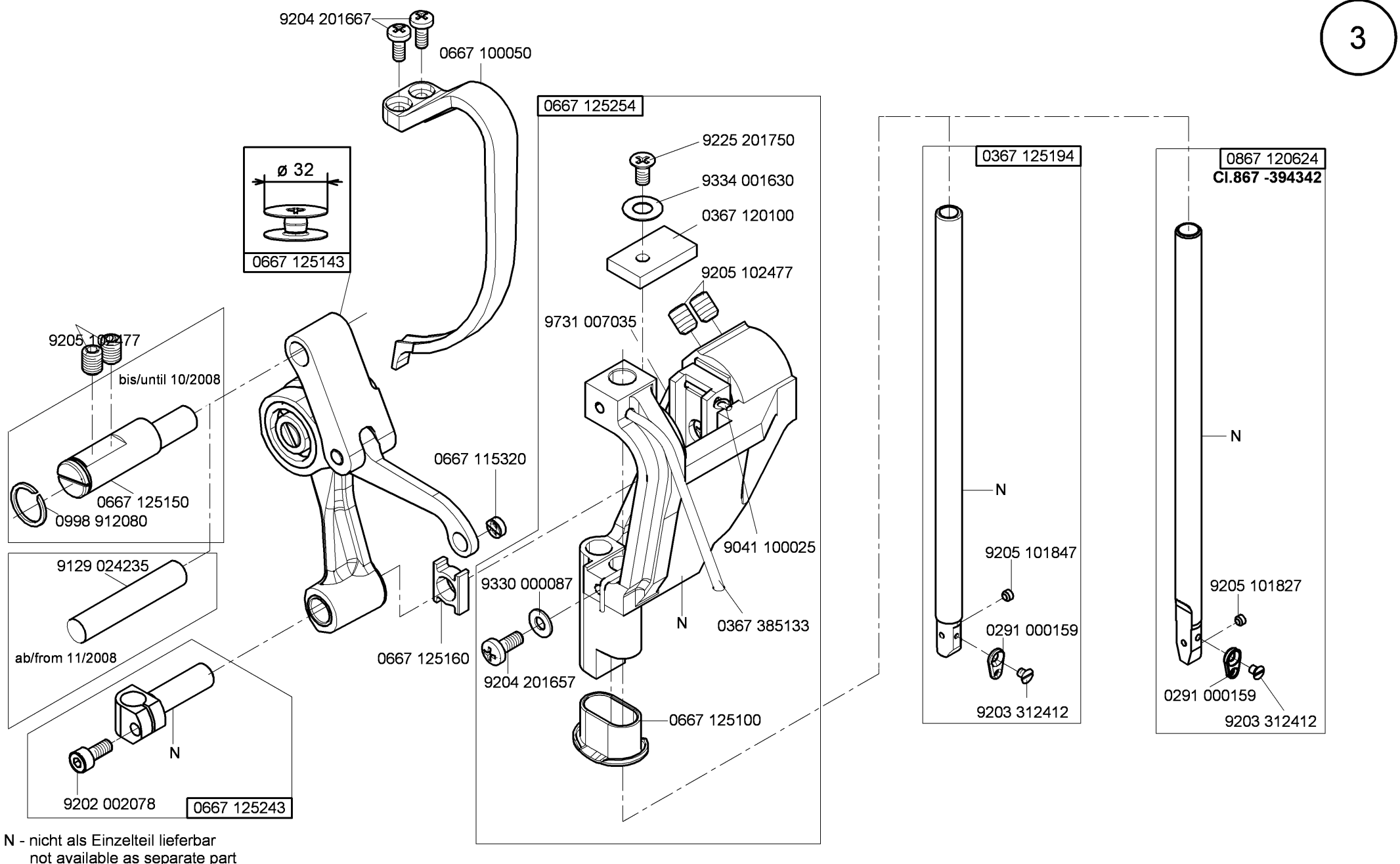
N nicht einzeln lieferbar/not available as separate part



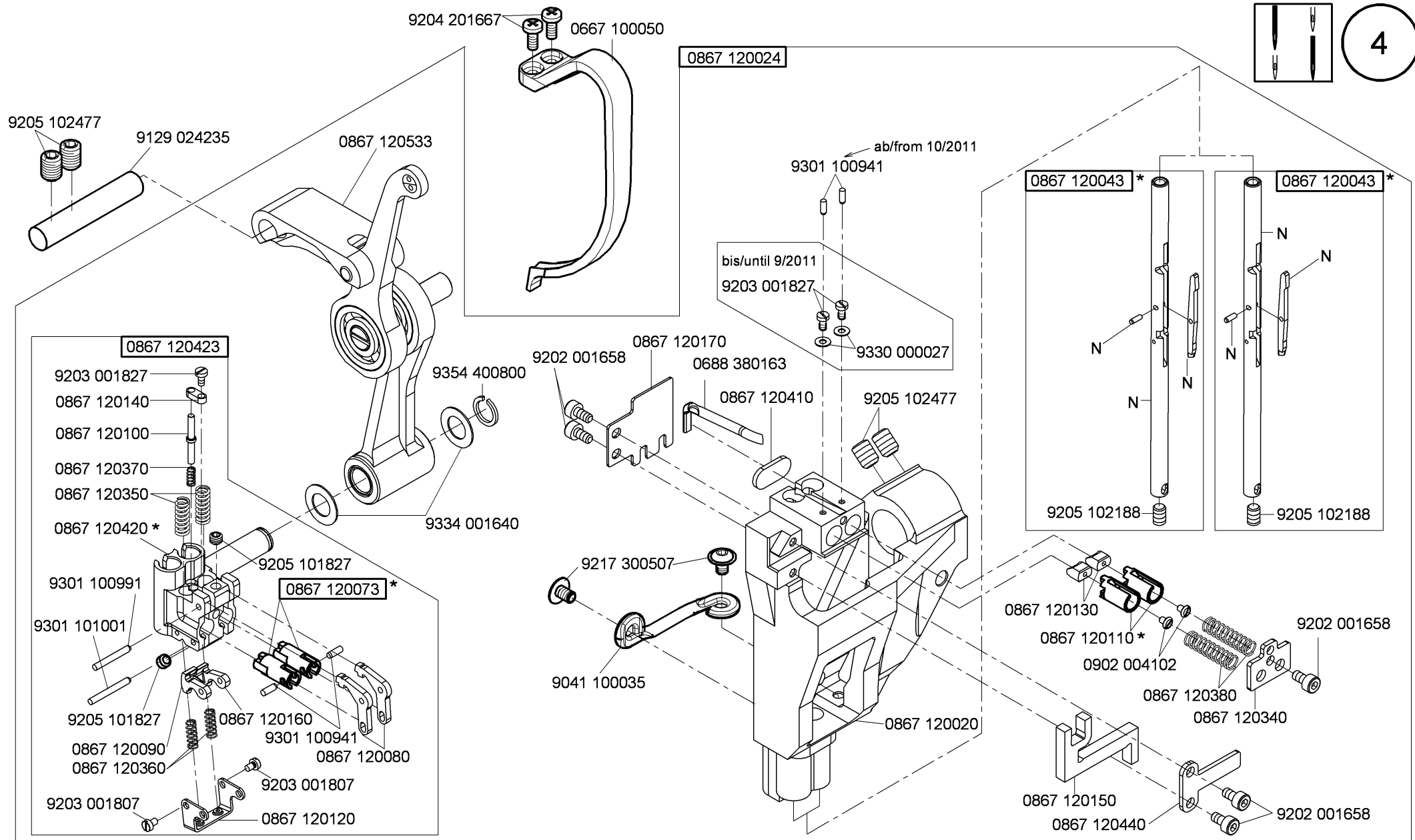
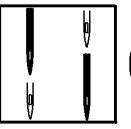
N - nicht als Einzelteil lieferbar
not available as separate part



N - nicht als Einzelteil lieferbar
not available as separate part



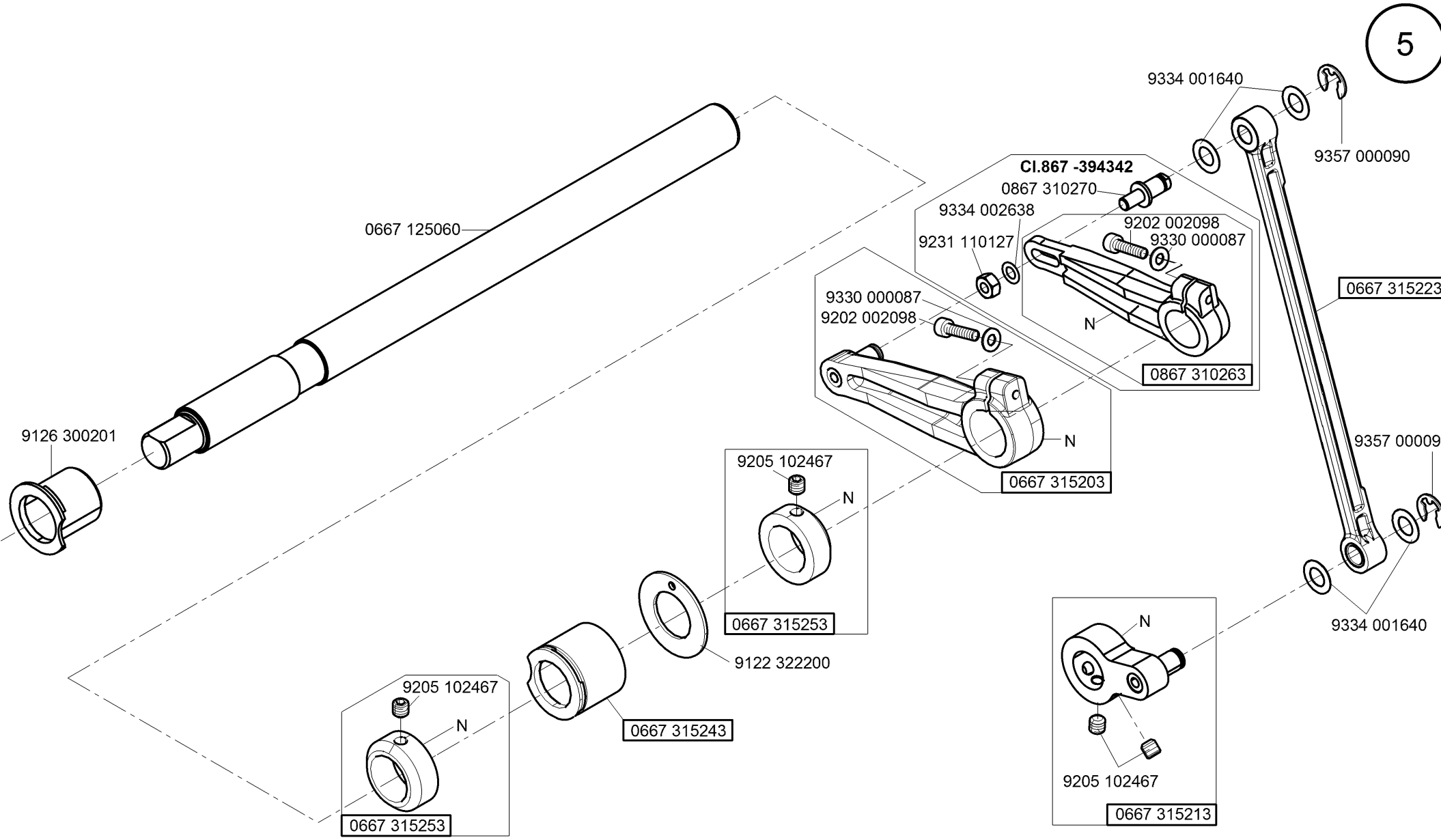
N - nicht als Einzelteil lieferbar
not available as separate part



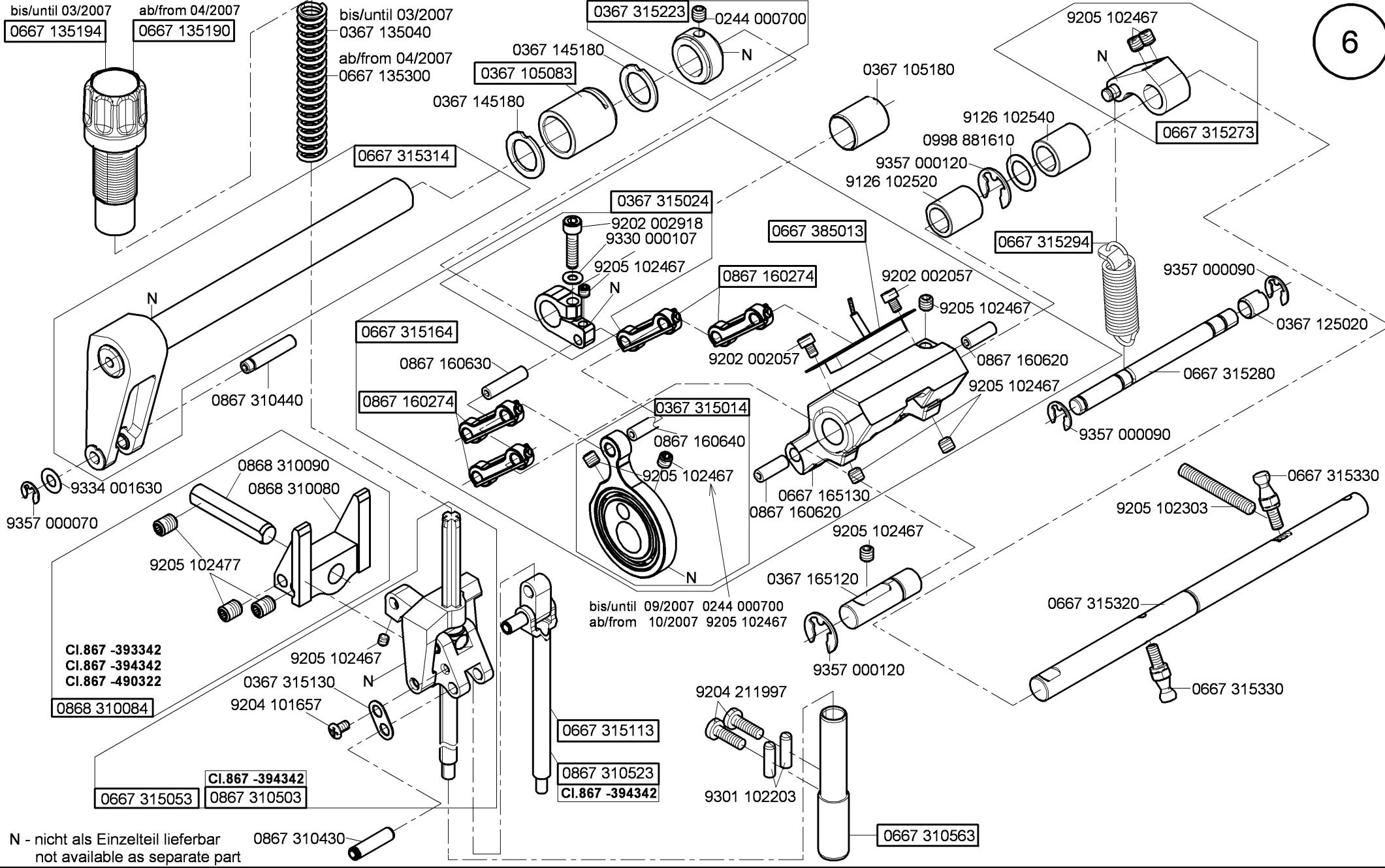
N - nicht als Einzelteil lieferbar
not available as separate part

* bis 6/2011 alle Teile nur zusammen bestellen
until 6/2011 all parts please order together

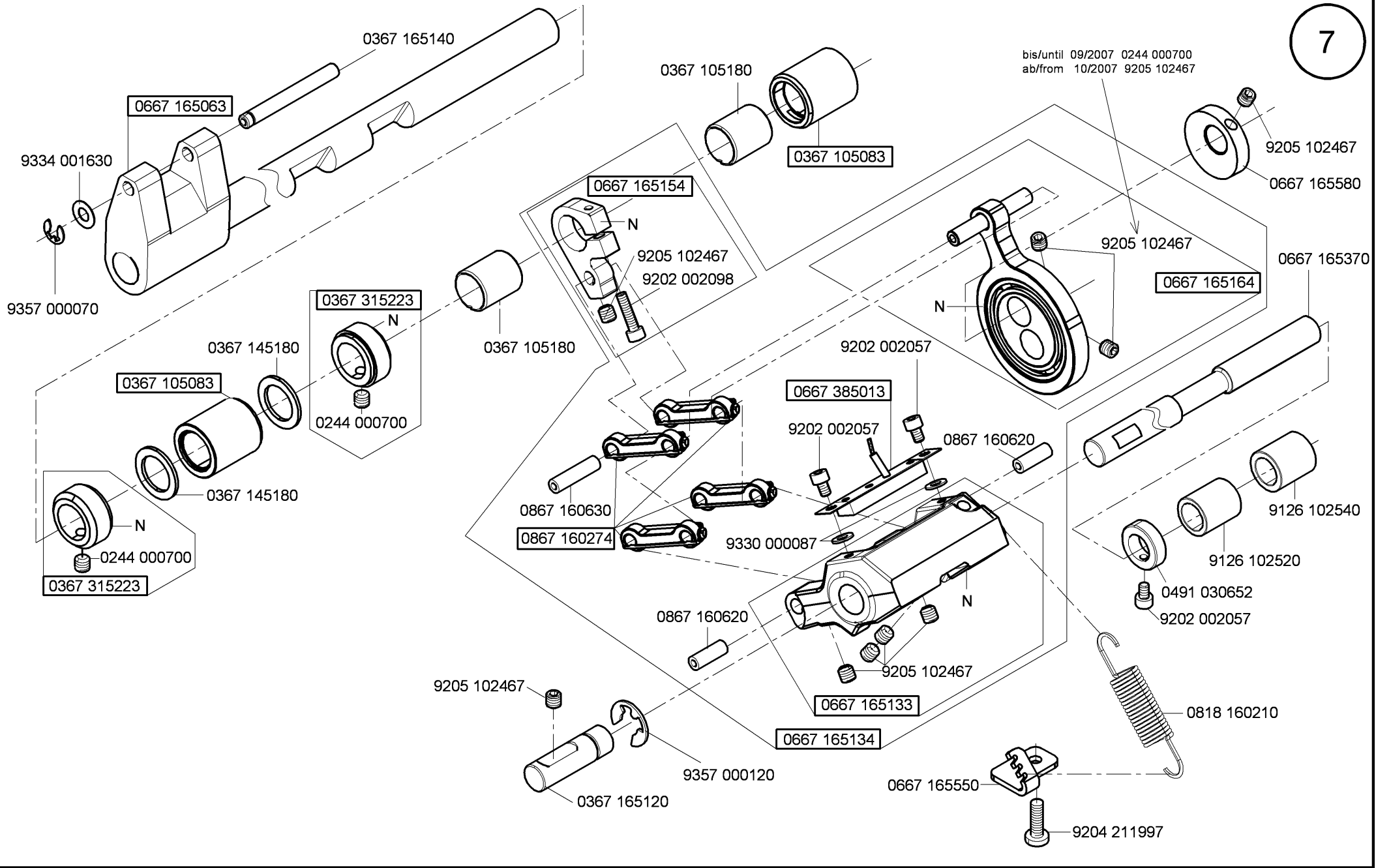
Cl. 867 Special



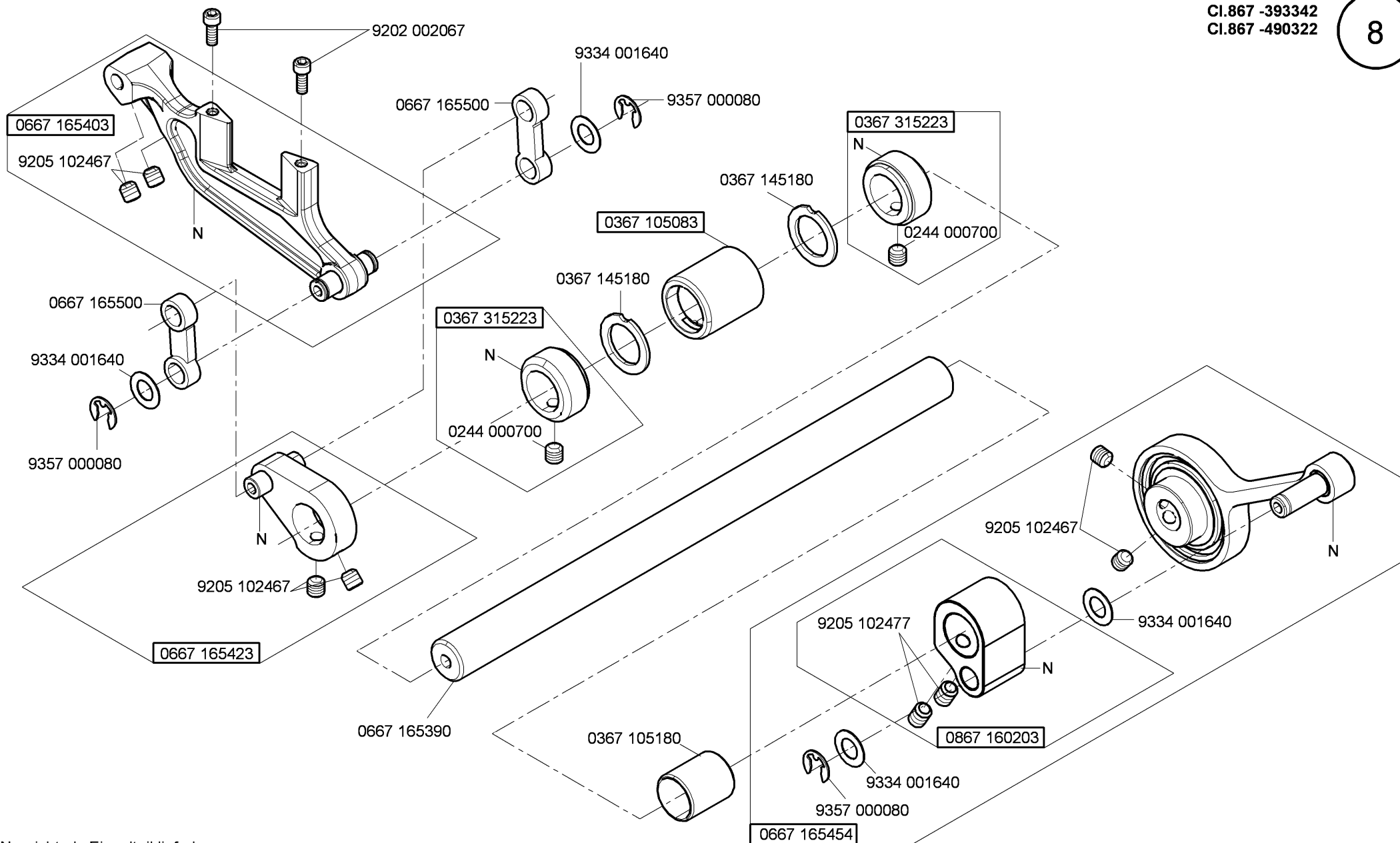
N - nicht als Einzelteil lieferbar
not available as separate part



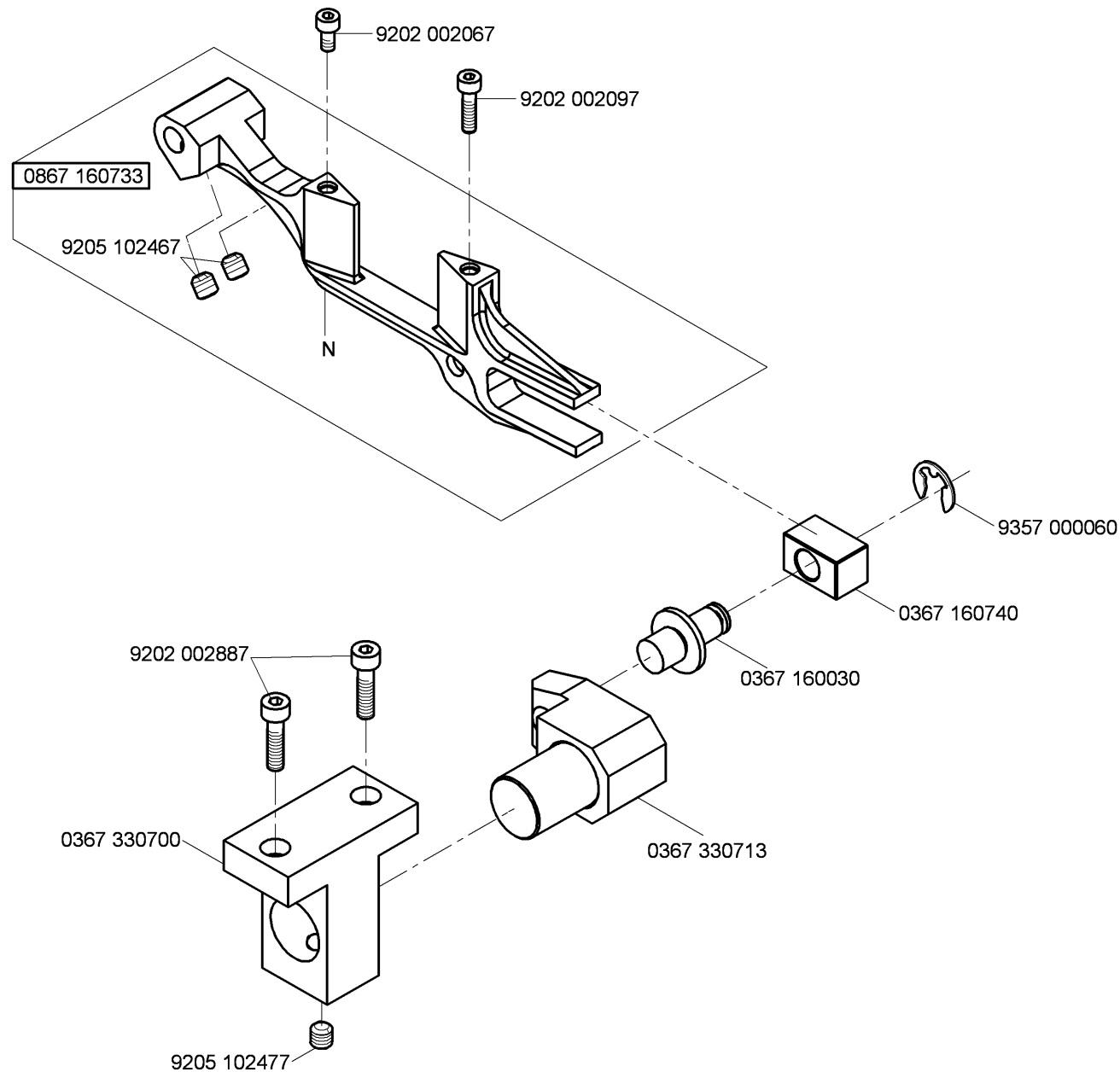
N - nicht als Einzelteil lieferbar
not available as separate part



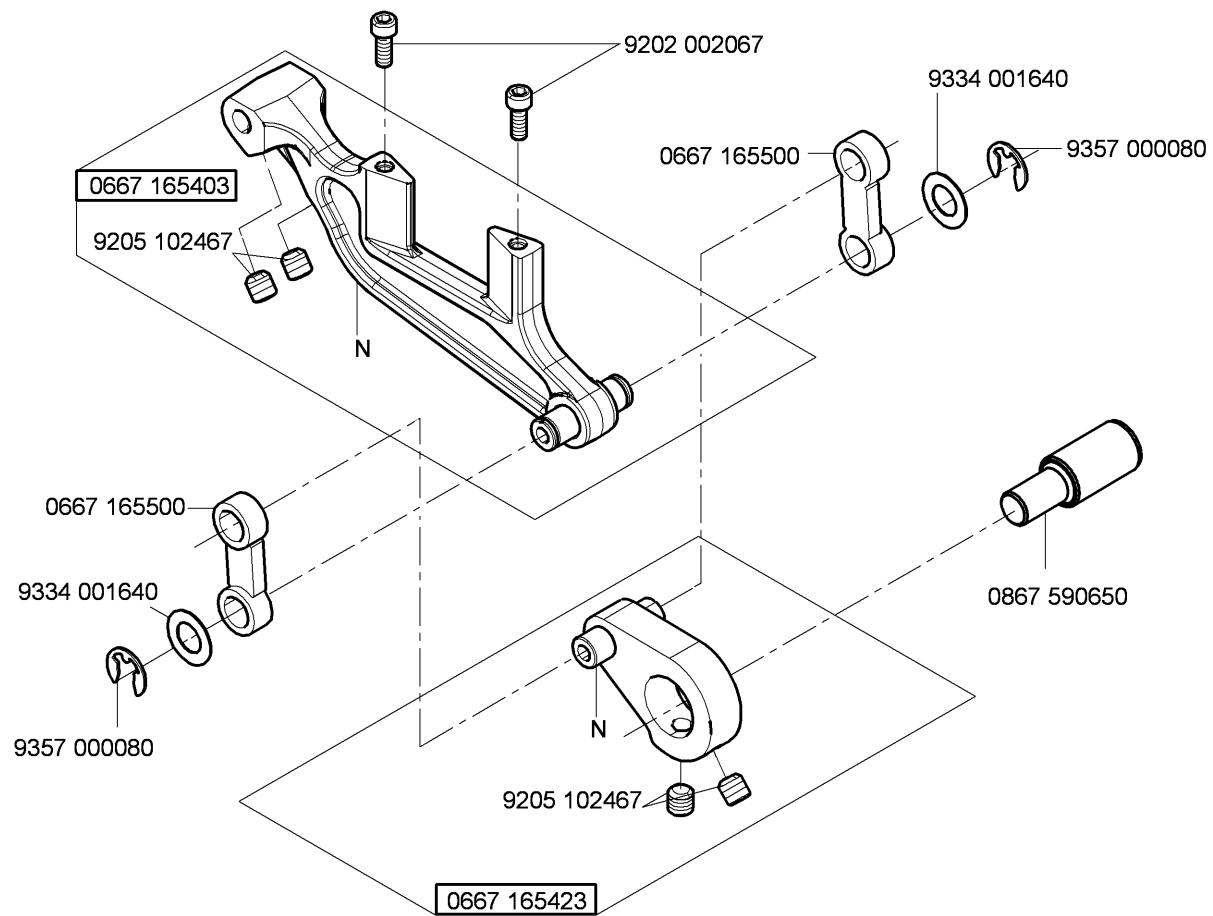
bis/until 09/2007 0244 000700
ab/from 10/2007 9205 102467



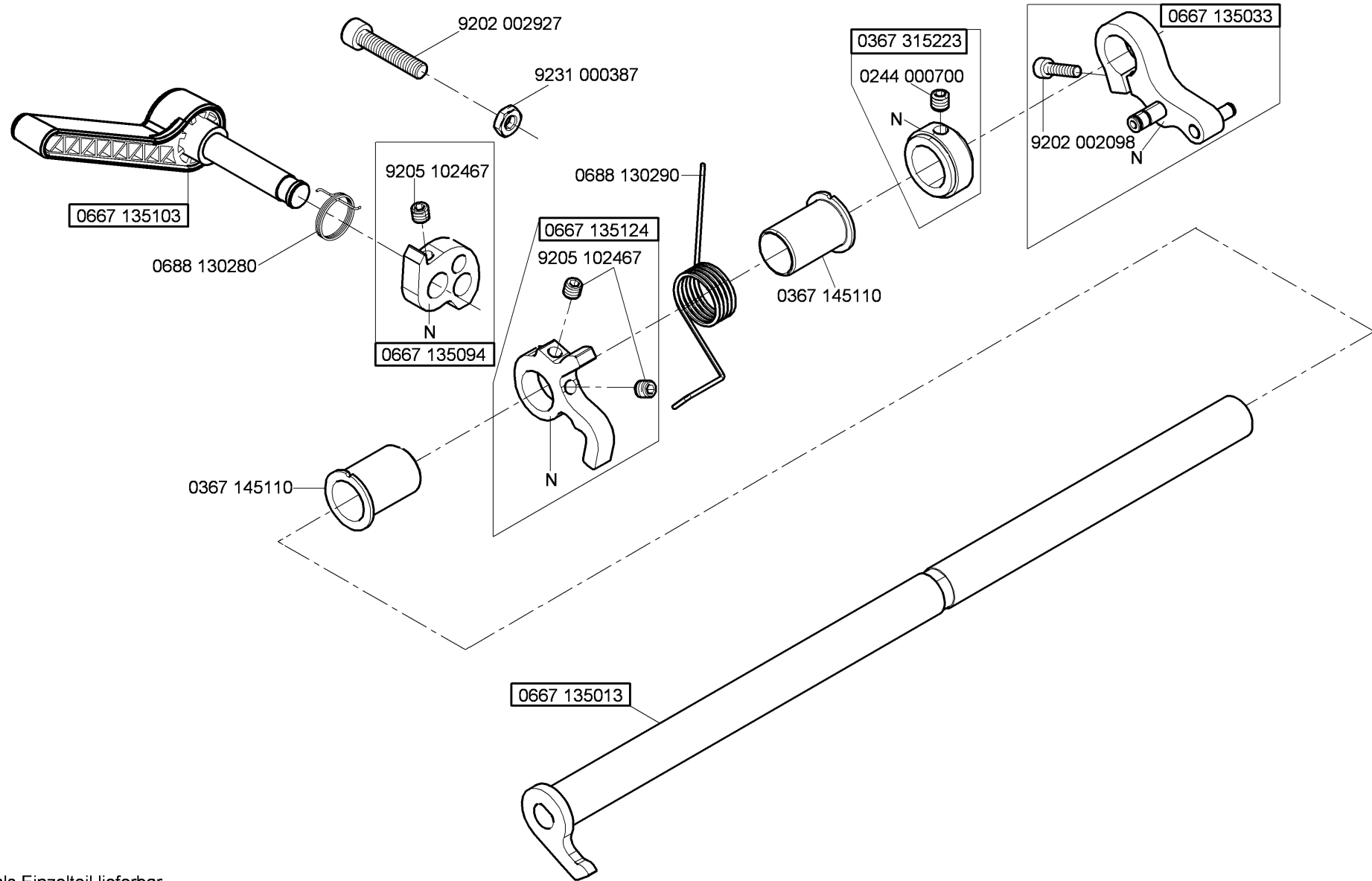
N - nicht als Einzelteil lieferbar
not available as separate part



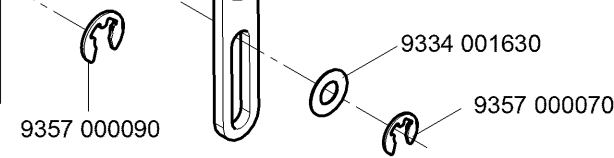
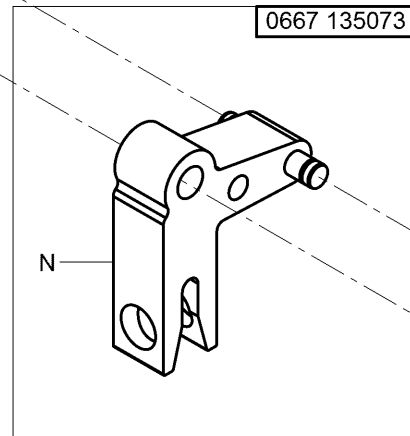
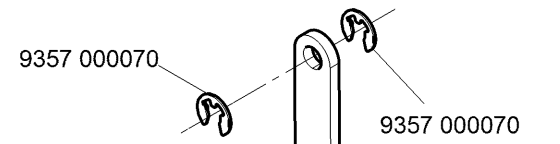
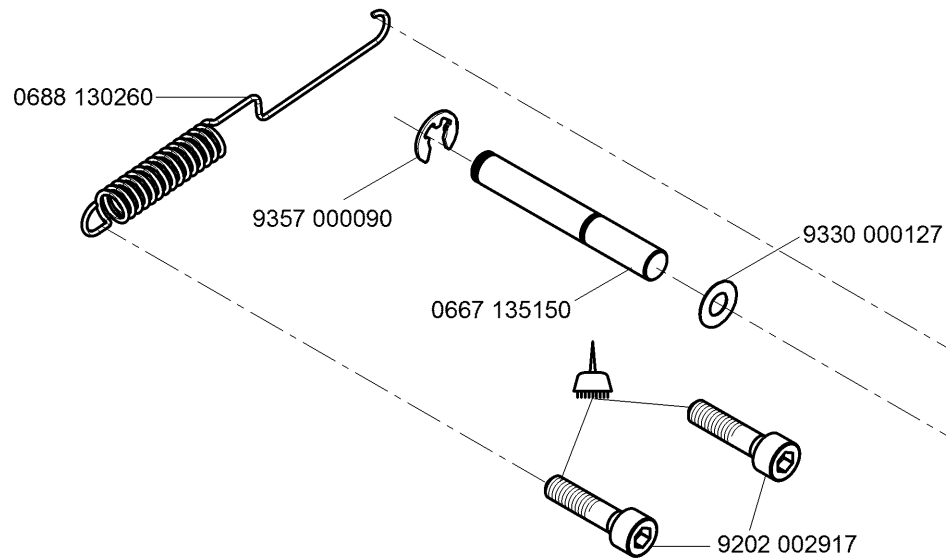
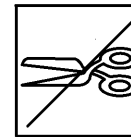
N - nicht als Einzelteil lieferbar
not available as separate part




N - nicht als Einzelteil lieferbar
not available as separate part



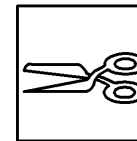
N - nicht als Einzelteil lieferbar
not available as separate part



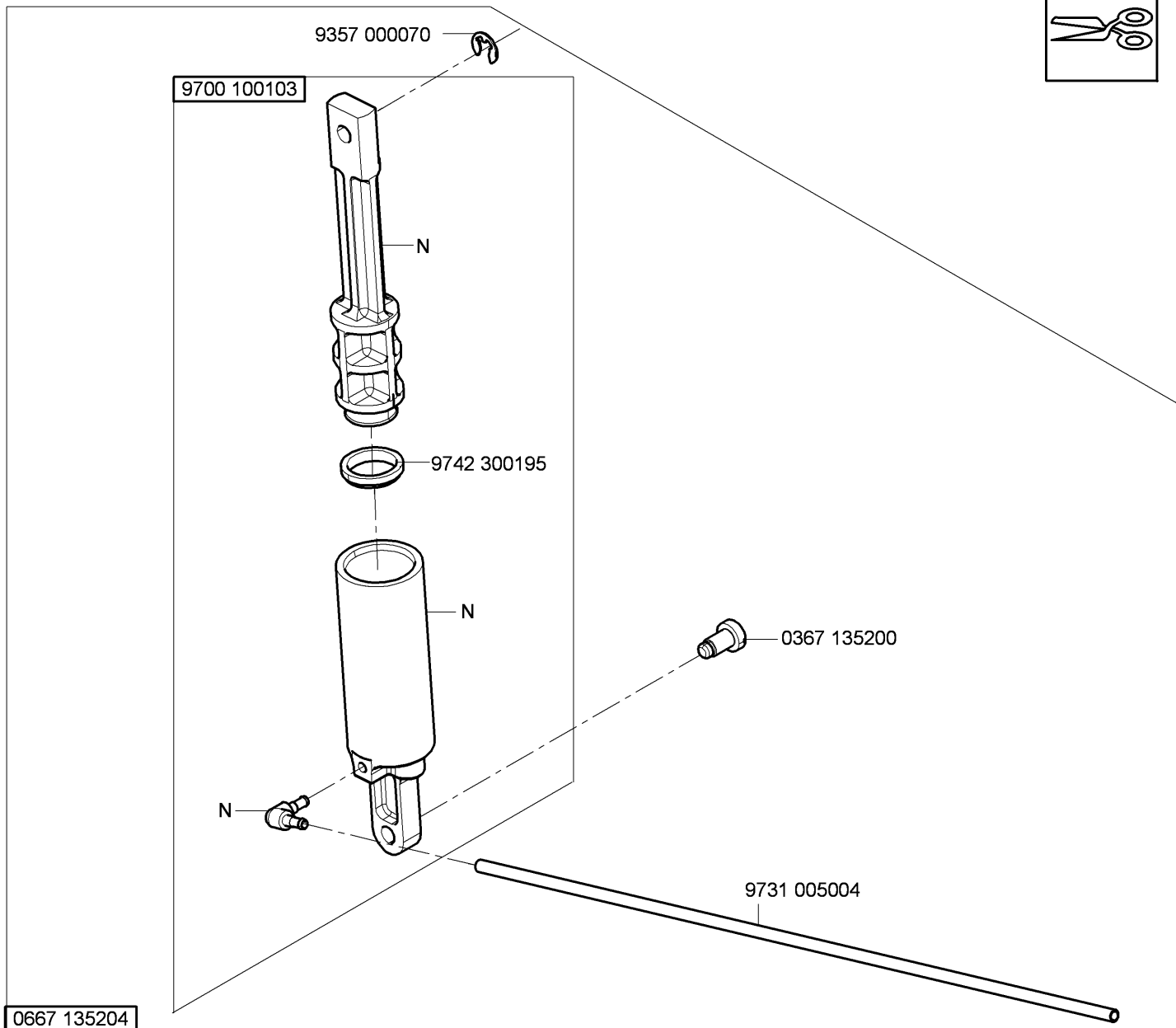
N - nicht als Einzelteil lieferbar
not available as separate part



-kleben -stick

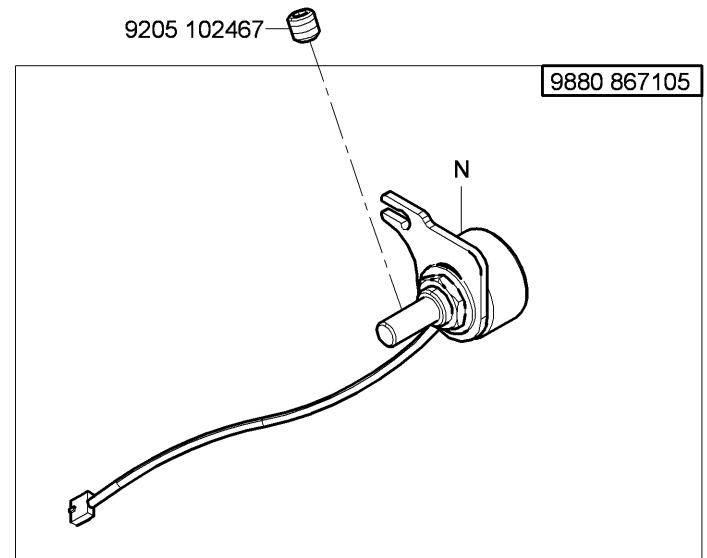
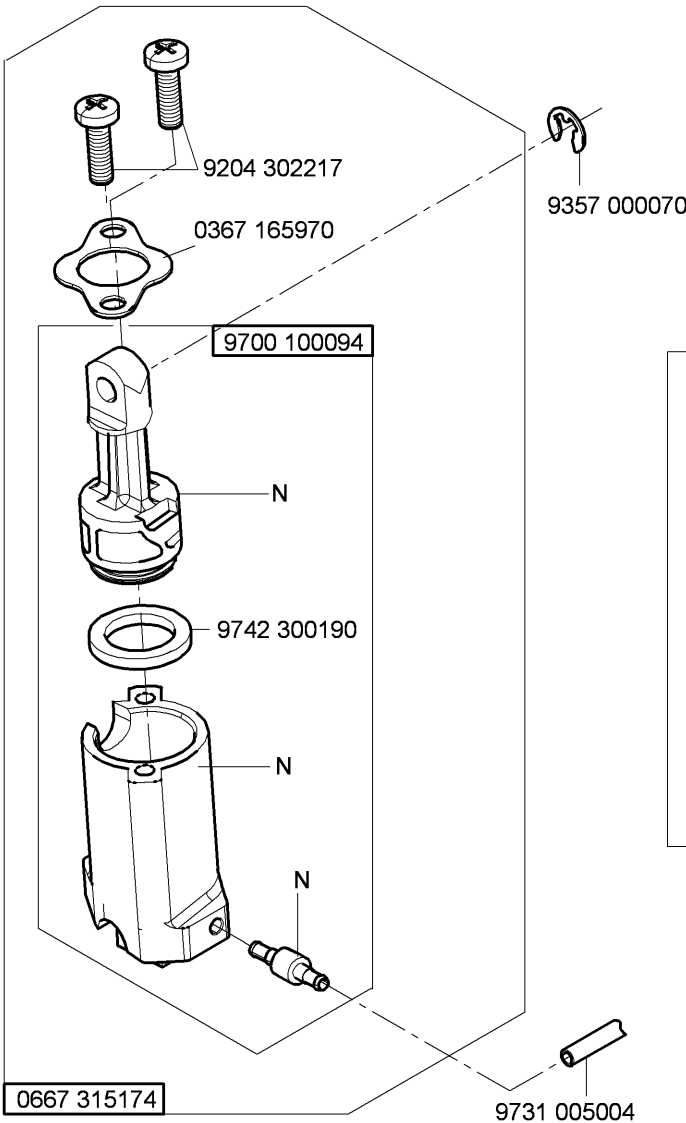
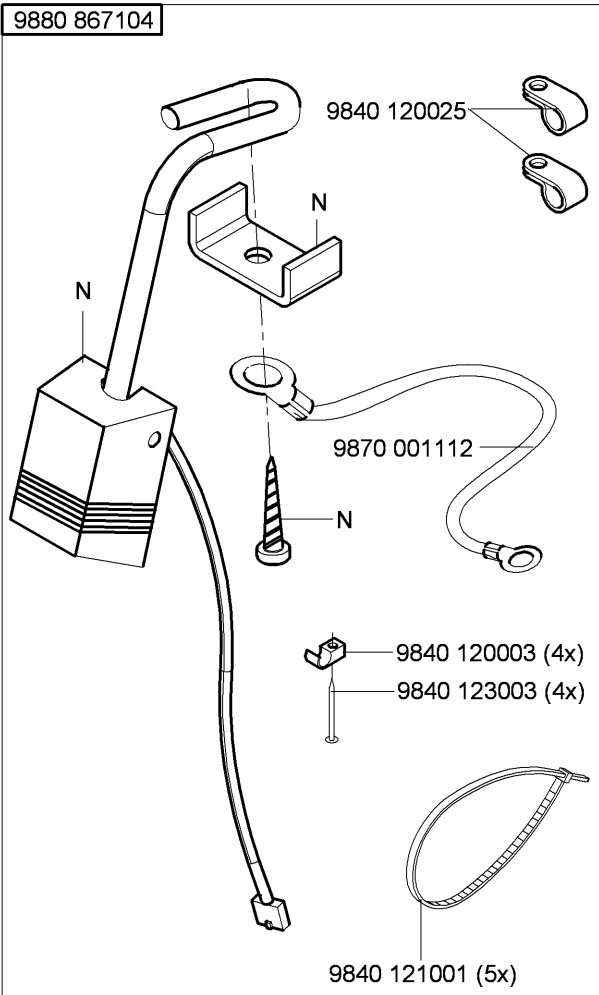
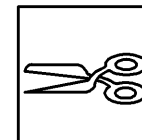


CI.867 -392342
CI.867 -393342
CI.867 -394342
CI.867 -490322

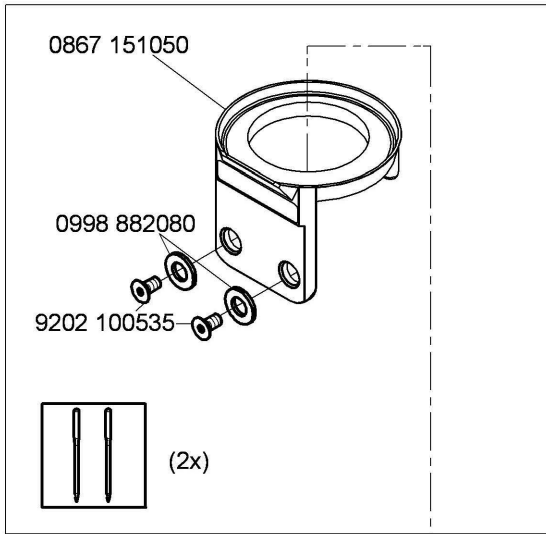
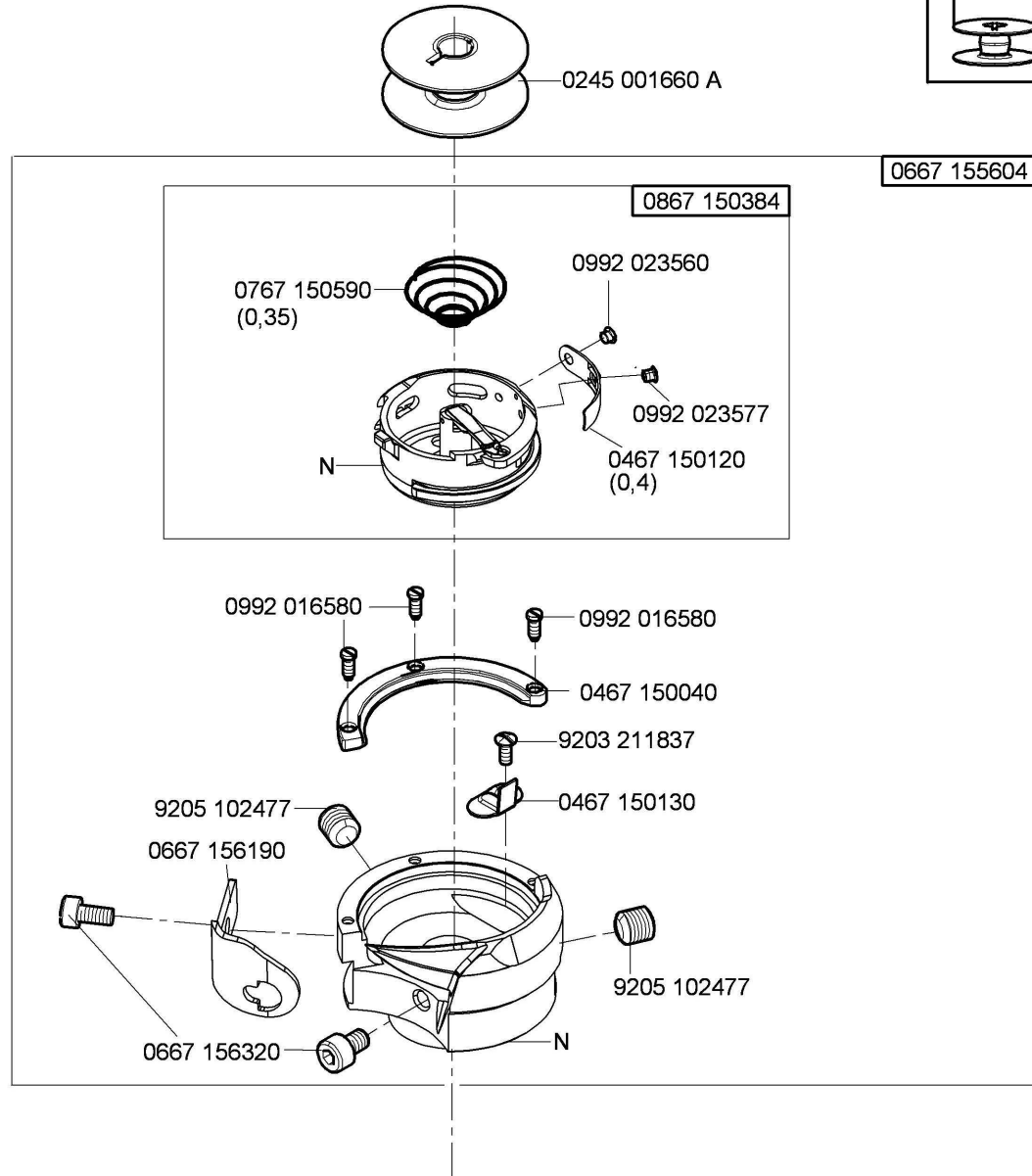
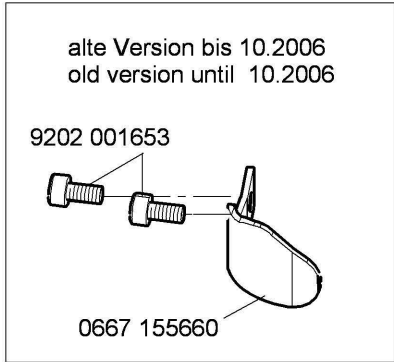
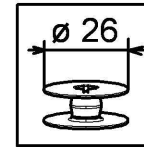


N - nicht als Einzelteil lieferbar
not available as separate part

CI.867 -392342
CI.867 -393342
CI.867 -394342
CI.867 -490322



N - nicht als Einzelteil lieferbar
not available as separate part



0467 150440 (0,3)

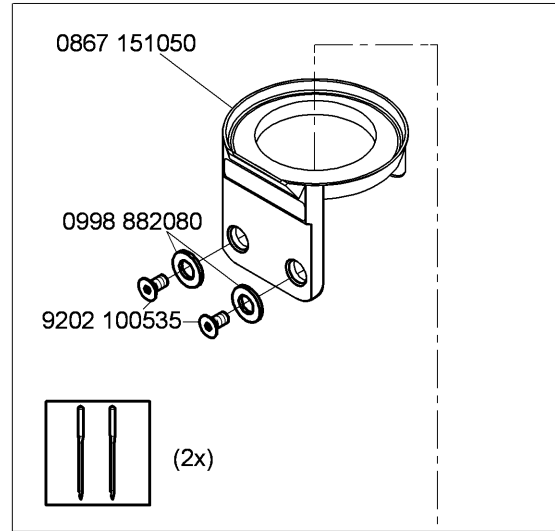
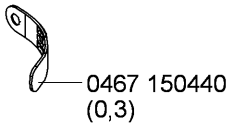
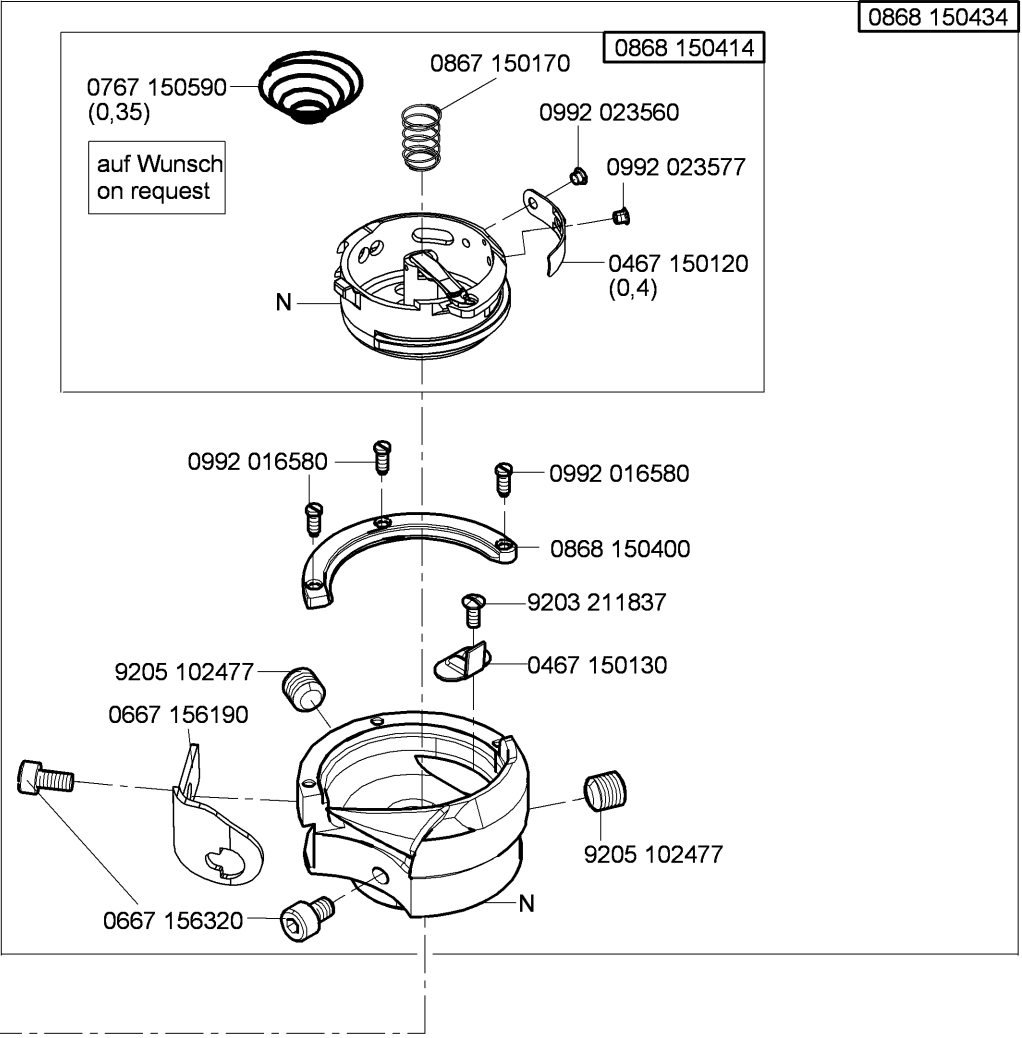
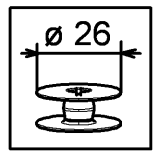
auf Wunsch
on request

N - nicht als Einzelteil lieferbar
not available as separate part

auf Wunsch
on request

CI.867 -490322

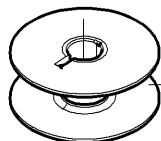
DLC - beschichtet für minimale ölschmierung
DLC - coated for minimal lubrication



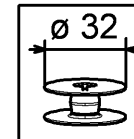
N - nicht als Einzelteil lieferbar
not available as separate part

auf Wunsch
on request

0667 150870
(0,45)



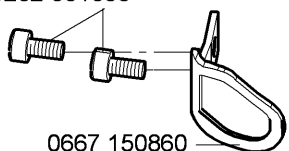
0667 150830



CI.867 -392040
CI.867 -392342
CI.867 -393342
CI.867 -394342

alte Version bis 10.2006
old version until 10.2006

9202 001653



0667 150860

0667 155634

0667 155614

0767 150590
(0,35)

N

0992 023560

0992 023577

0667 156440
(0,4)

0992 016580

0992 016580

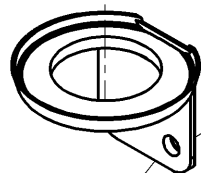
0667 150840

9203 211837

0667 150850

0998 882080

9202 100535



0867 150290

9205 102477

0667 156180



0667 156330

9205 102477

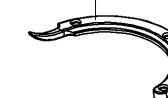
N



0467 150440
(0,3)

auf Wunsch
on request

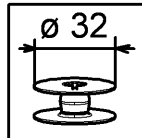
0667 156210



auf Wunsch
on request

N - nicht als Einzelteil lieferbar
not available as separate part

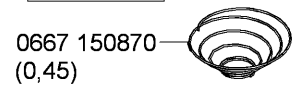
auf Wunsch
on request



CI.867 -392040
CI.867 -392342
CI.867 -393342
CI.867 -394342

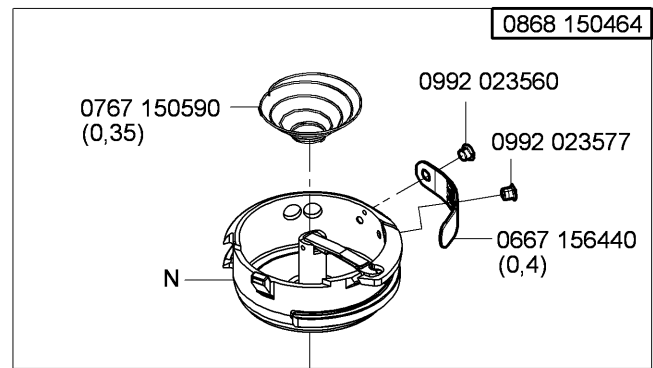
DLC - beschichtet für minimale ölschmierung
DLC - coated for minimal lubrication

auf Wunsch
on request



0667 150870
(0,45)

0868 150484



0868 150464

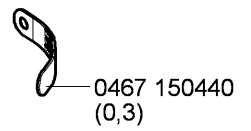
0767 150590
(0,35)

0992 023560

0992 023577

0667 156440
(0,4)

N



0467 150440
(0,3)

0992 016580

0992 016580

0868 150450

9203 211837

0667 150850

9205 102477

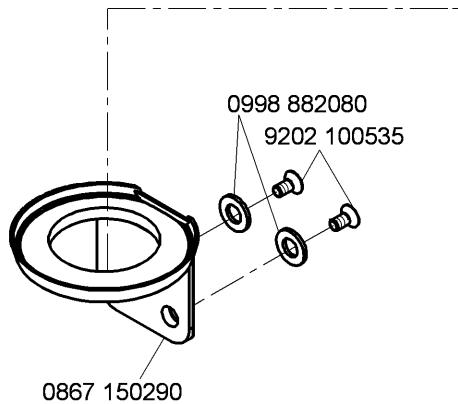
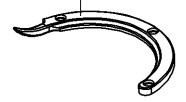
0667 156180

9205 102477

0667 156330

N

0868 150520

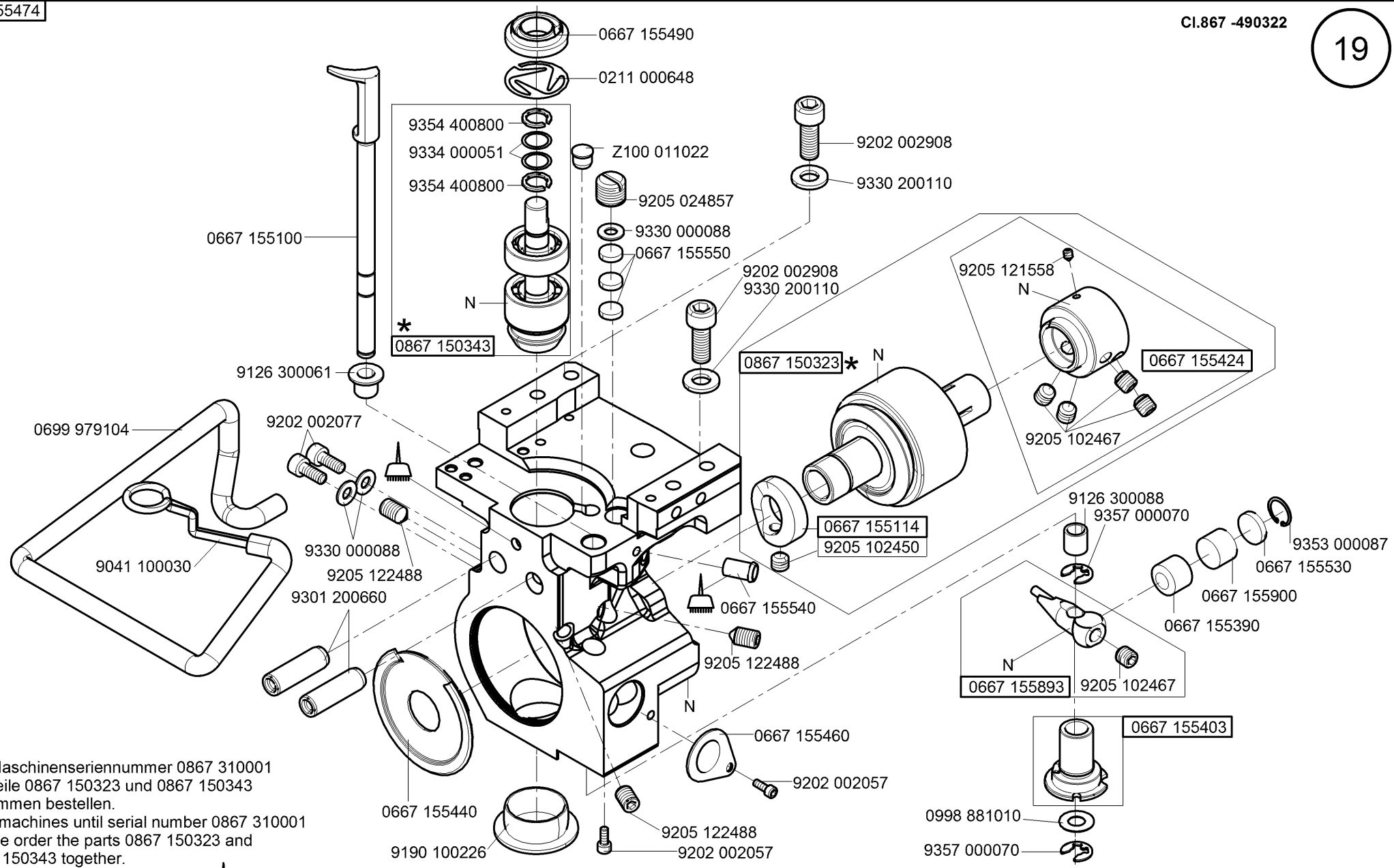


0998 882080

9202 100535

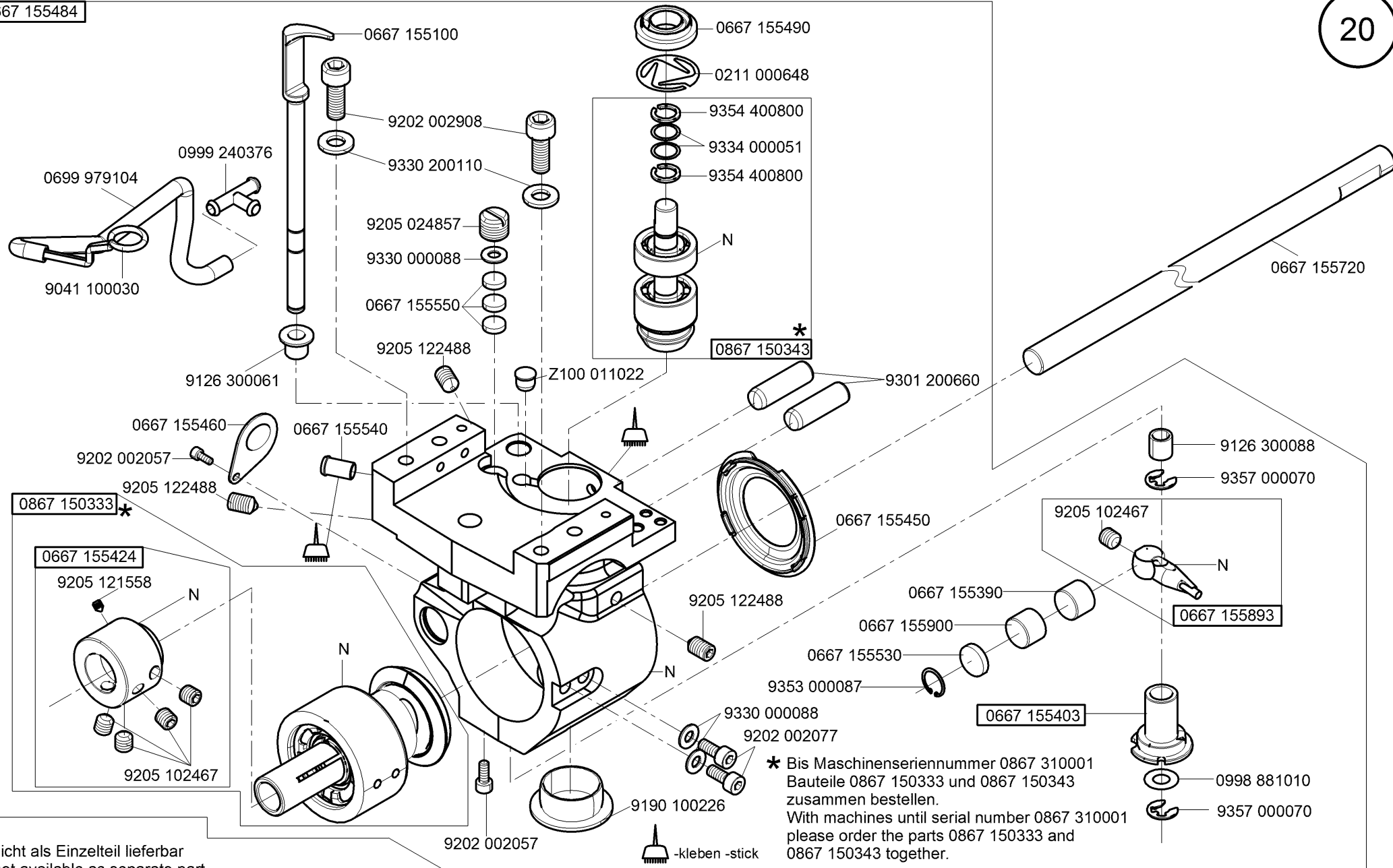
0867 150290

N - nicht als Einzelteil lieferbar
not available as separate part



* Bis Maschinenseriennummer 0867 310001
 Bauteile 0867 150323 und 0867 150343
 zusammen bestellen.
 With machines until serial number 0867 310001
 please order the parts 0867 150323 and
 0867 150343 together.

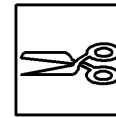
N - nicht als Einzelteil lieferbar
 not available as separate part -kleben -stick



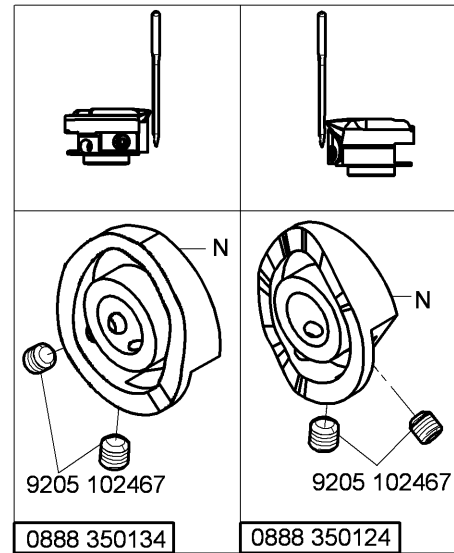
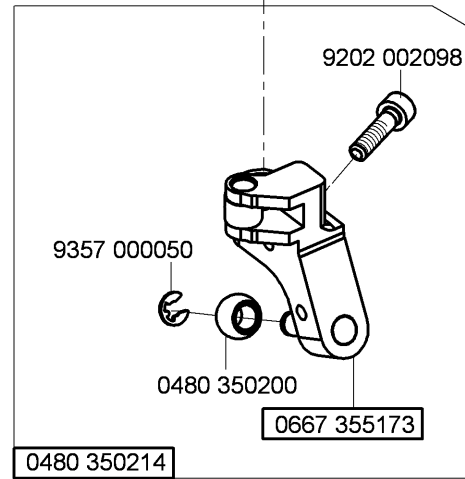
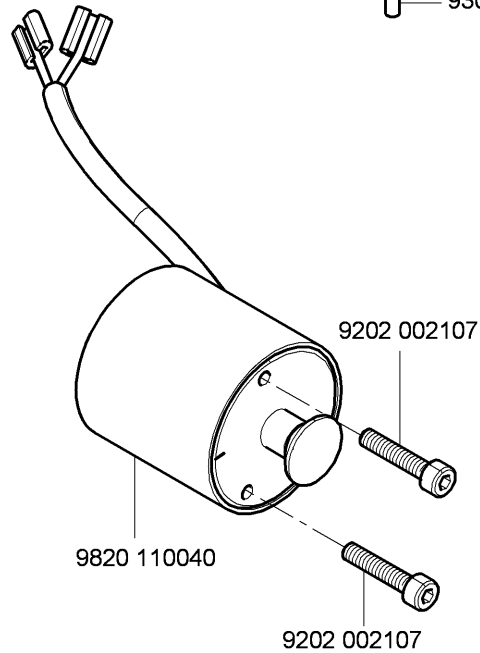
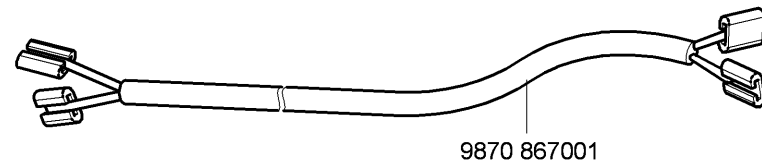
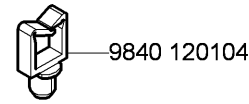
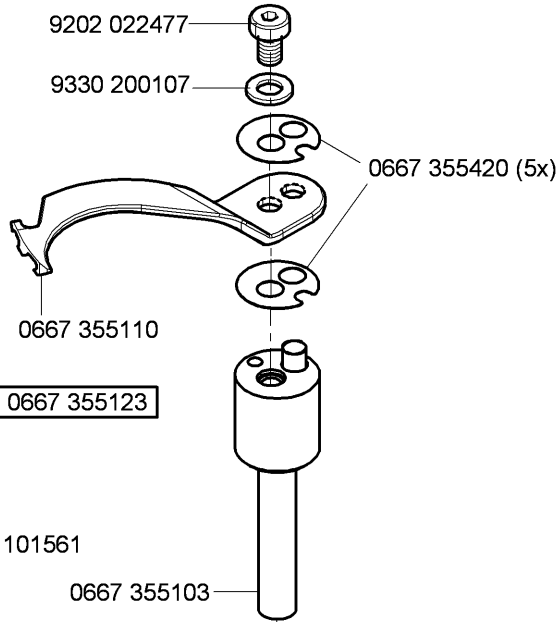
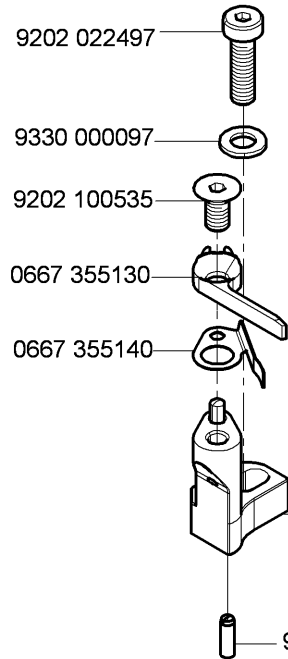
* Bis Maschinenseriennummer 0867 310001
 Bauteile 0867 150333 und 0867 150343
 zusammen bestellen.
 With machines until serial number 0867 310001
 please order the parts 0867 150333 and
 0867 150343 together.

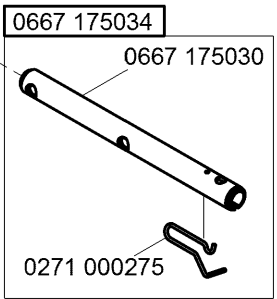
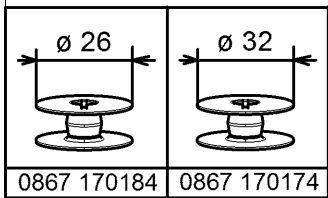
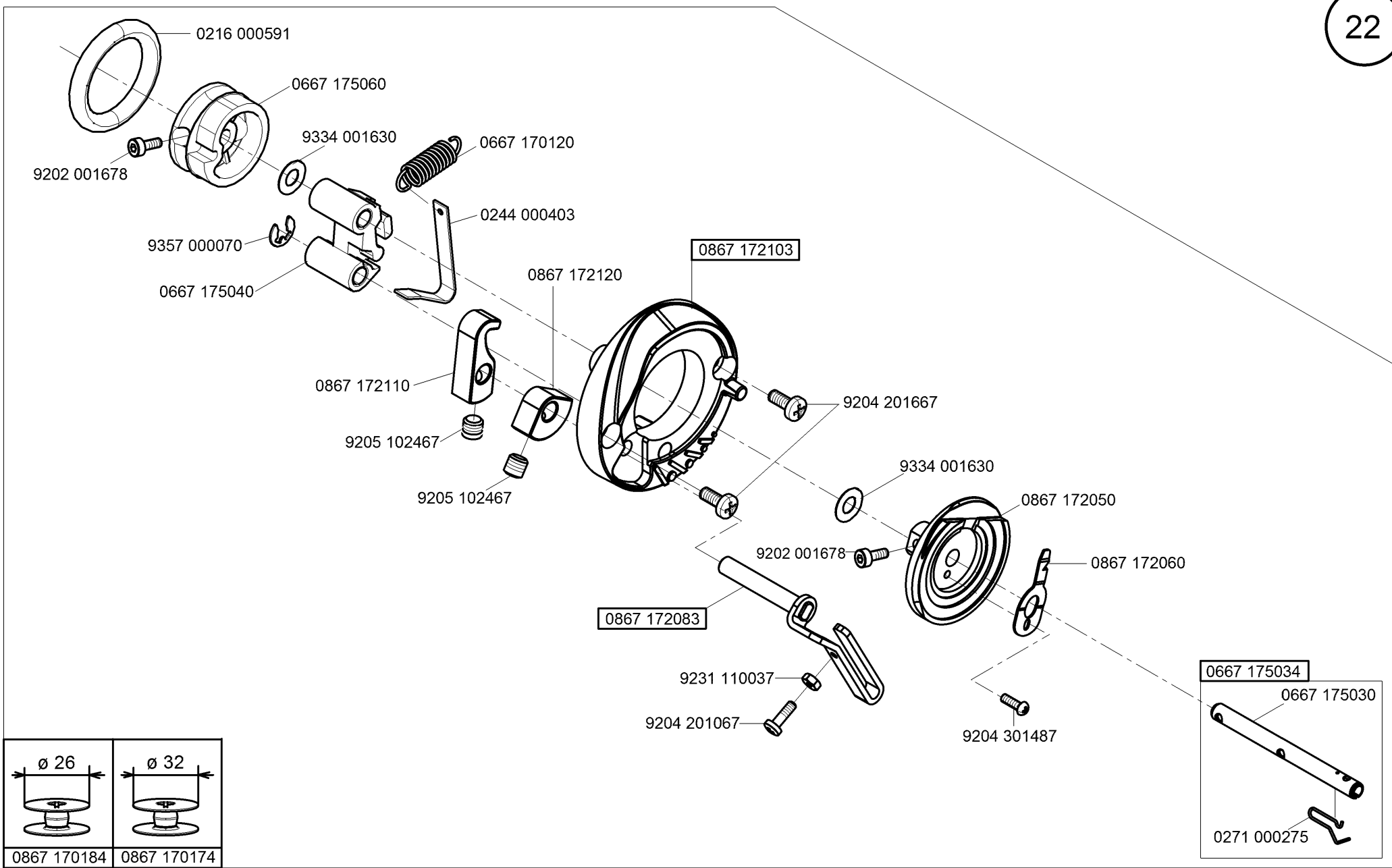
N - nicht als Einzelteil lieferbar
 not available as separate part

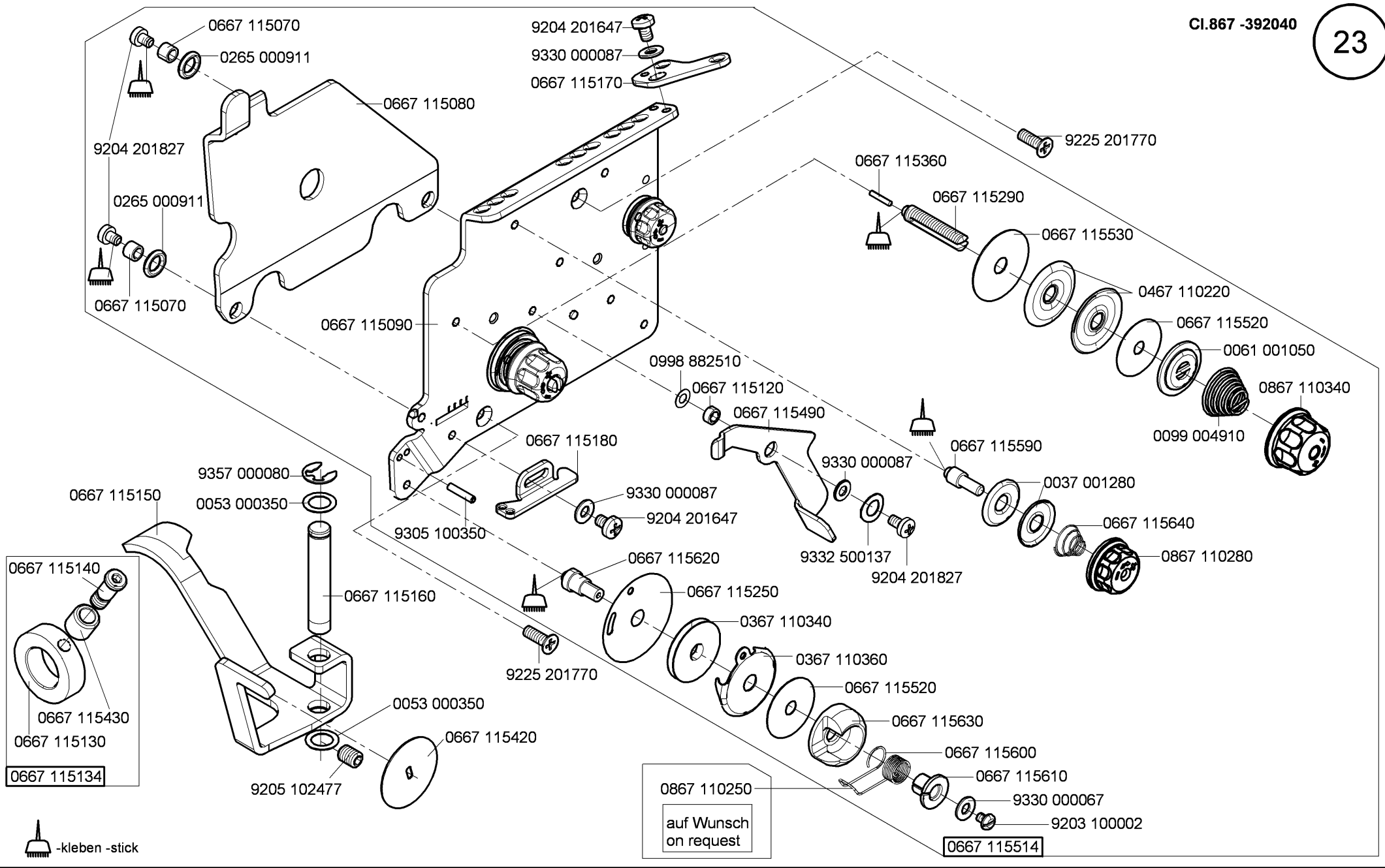
-kleben -stick

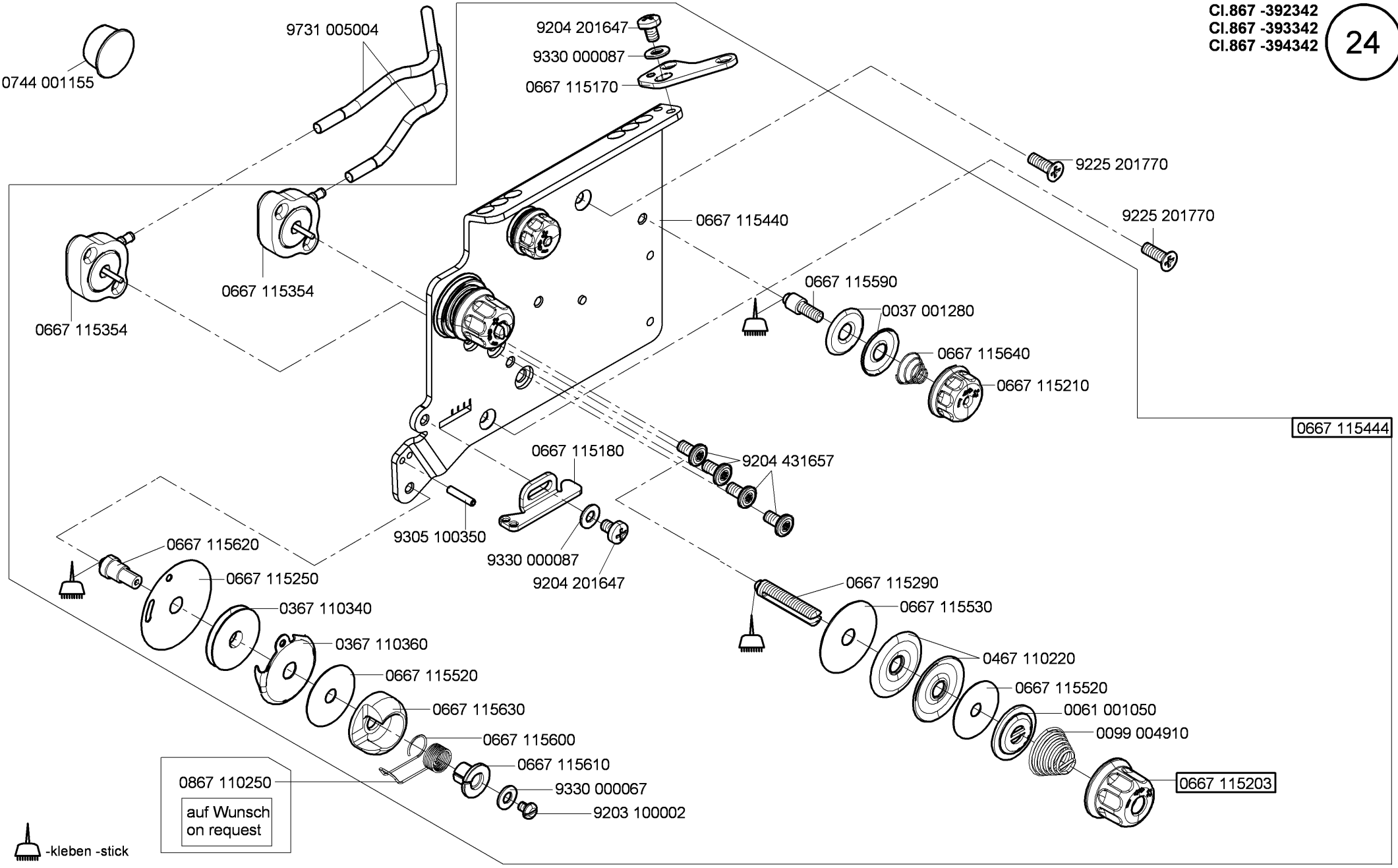


CI.867 -392342
 CI.867 -393342
 CI.867 -394342
 CI.867 -490322

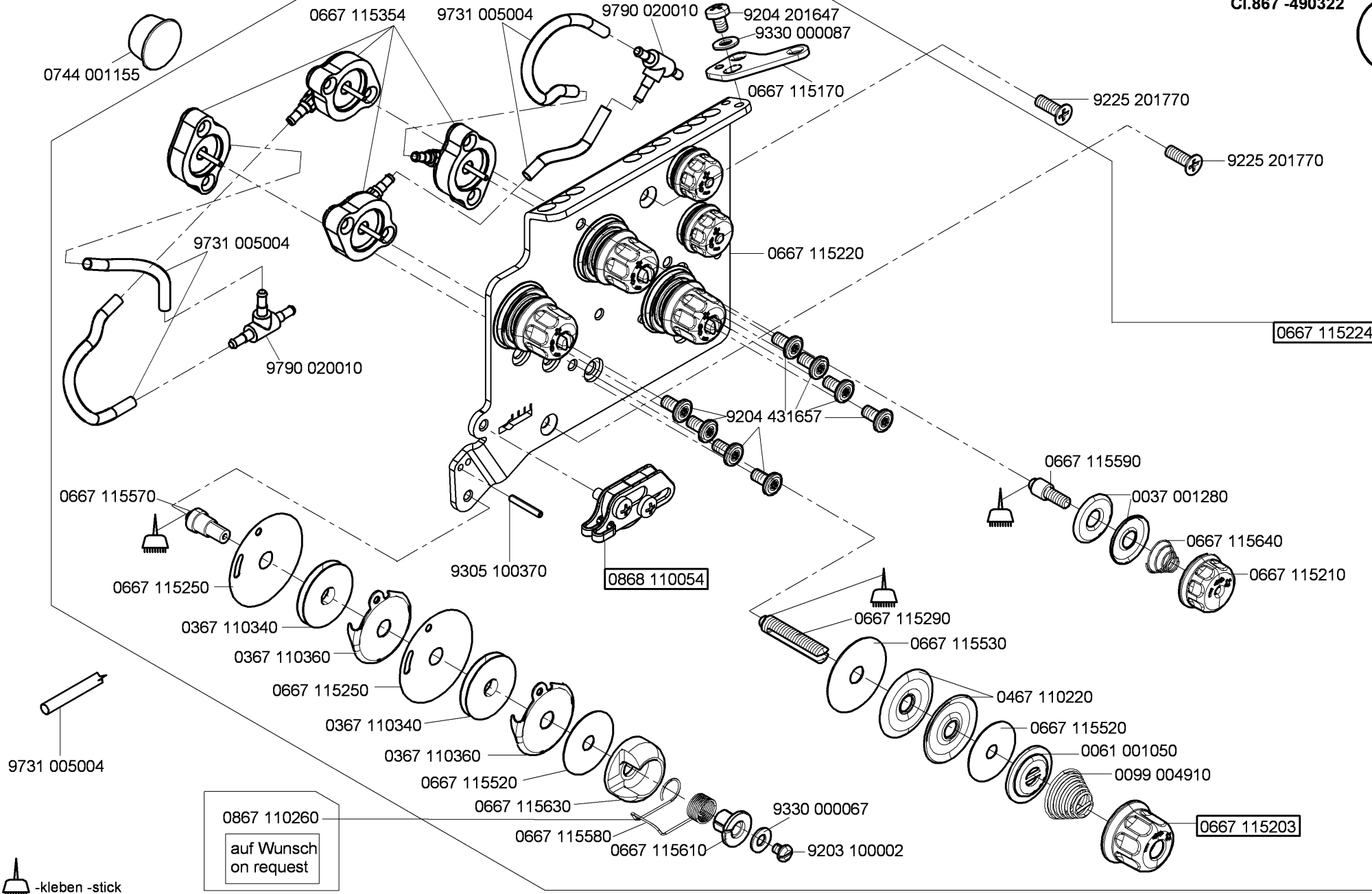






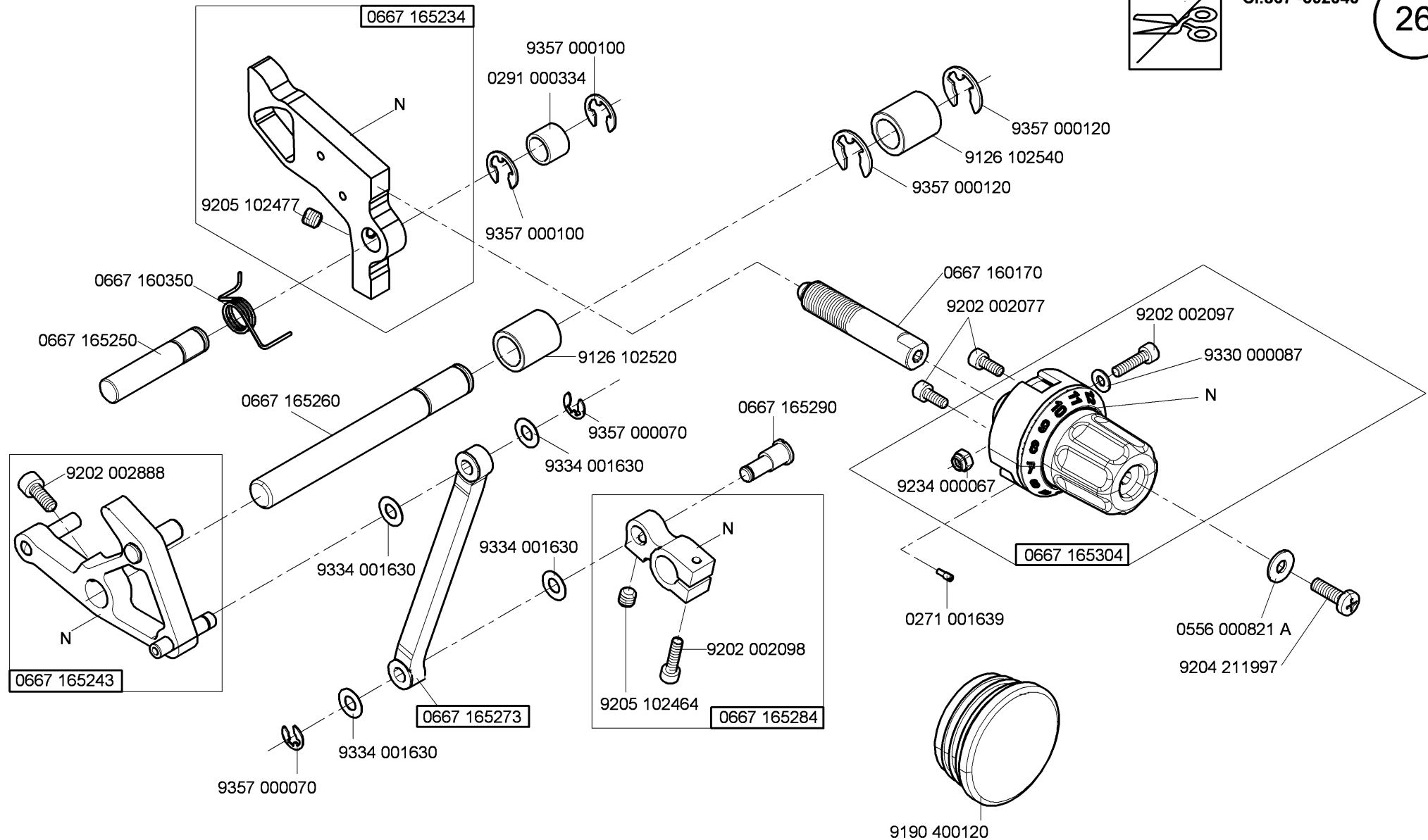
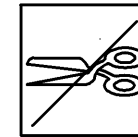


-kleben -stick



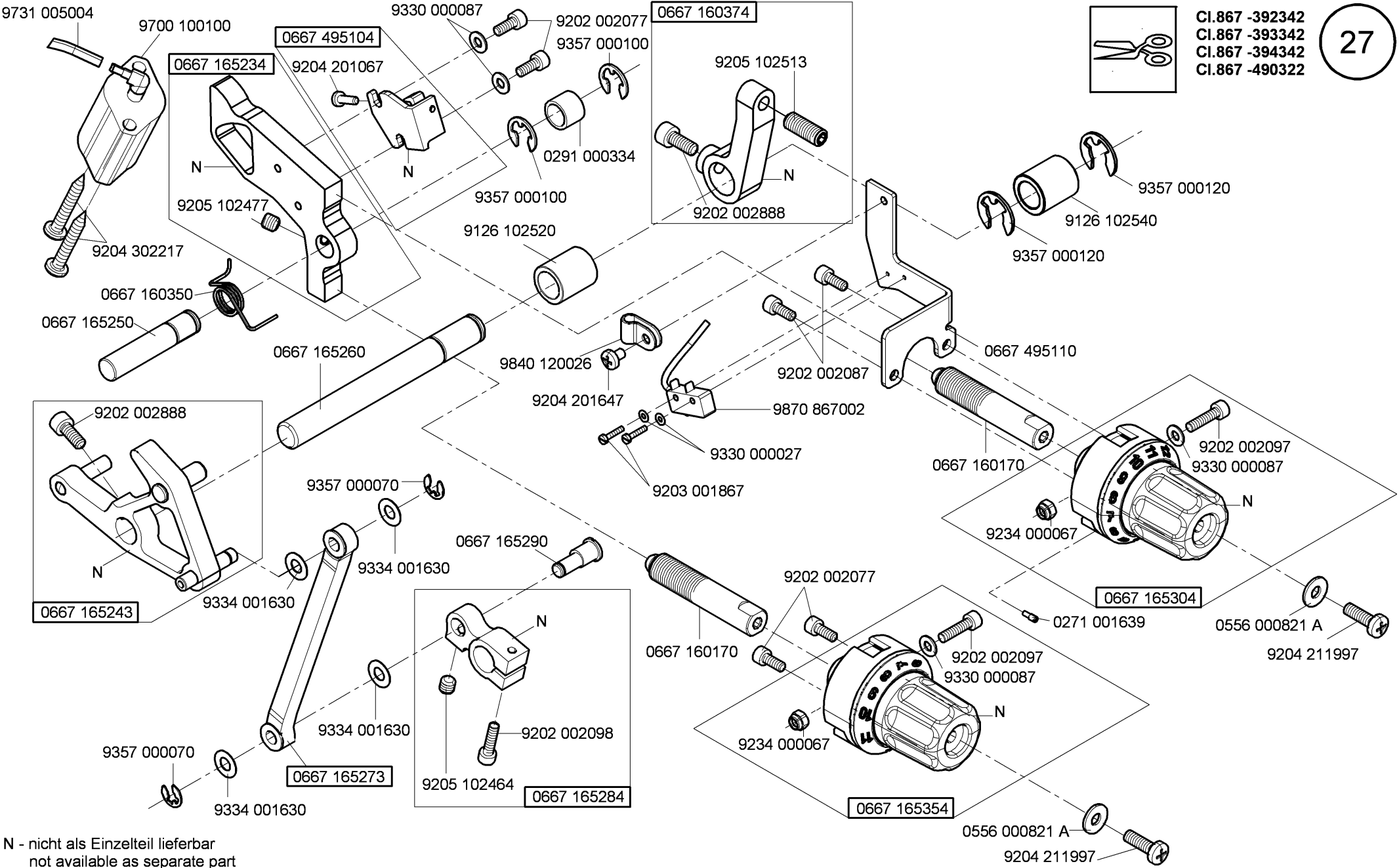
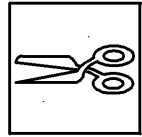
0867 110260
auf Wunsch
on request

-kleben -stick



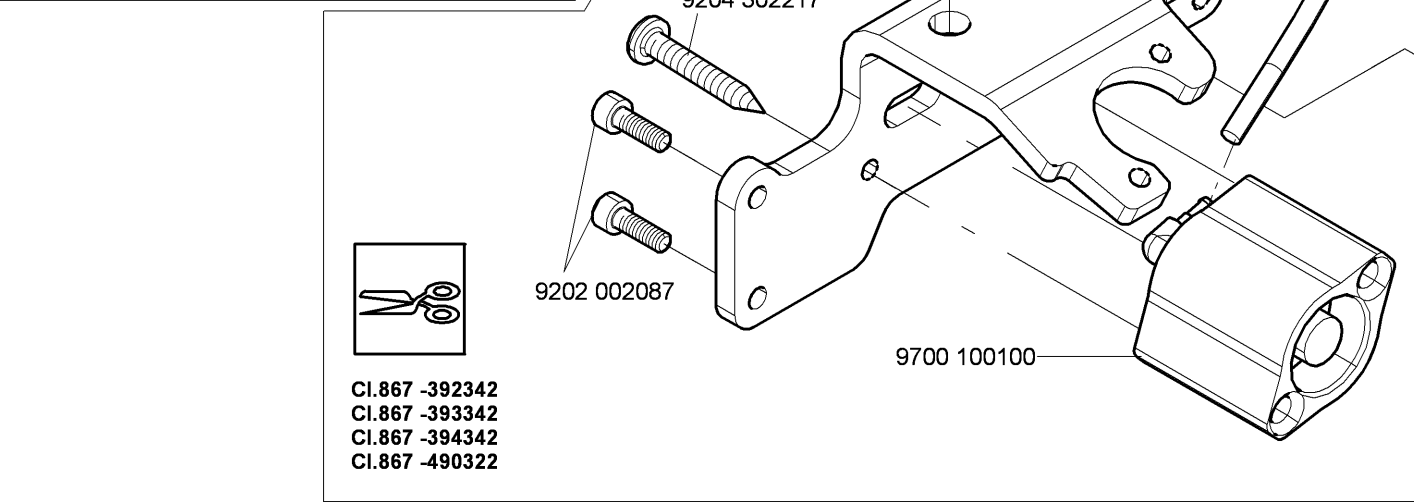
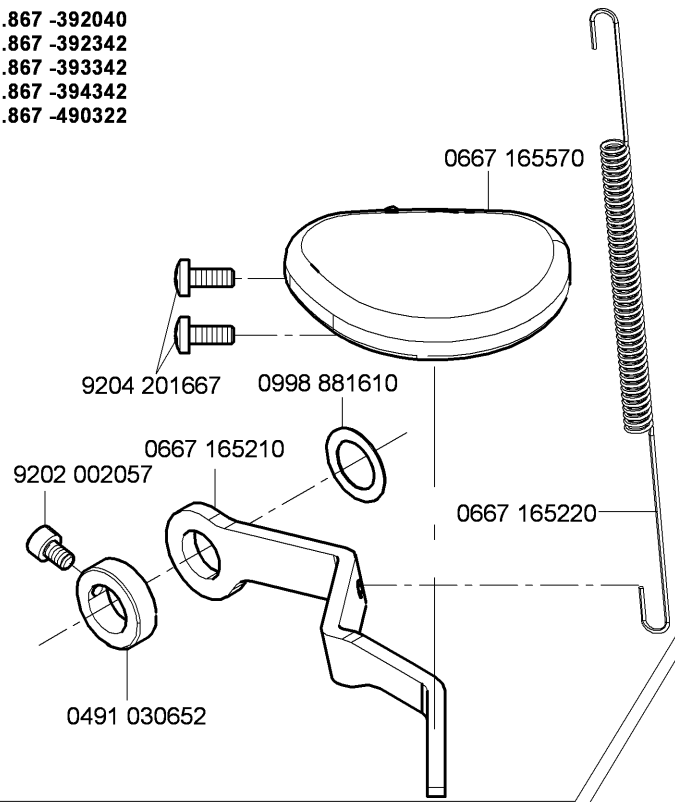
N - nicht als Einzelteil lieferbar
not available as separate part

CI.867 -392342
CI.867 -393342
CI.867 -394342
CI.867 -490322



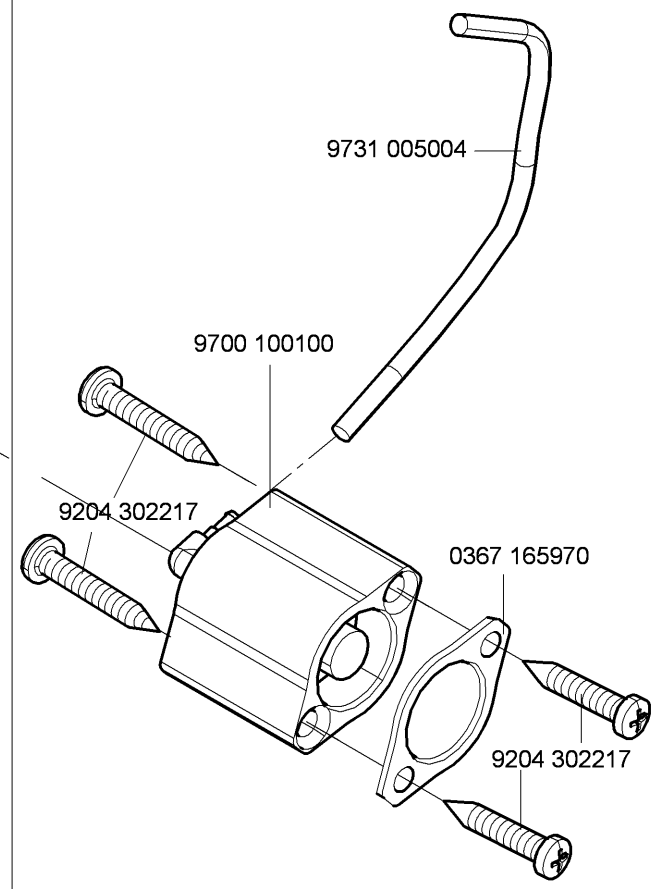
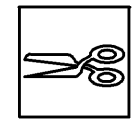
N - nicht als Einzelteil lieferbar
not available as separate part

CI.867 -392040
CI.867 -392342
CI.867 -393342
CI.867 -394342
CI.867 -490322



CI.867 -392342
CI.867 -393342
CI.867 -394342
CI.867 -490322

CI.867 -392342
CI.867 -393342
CI.867 -394342
CI.867 -490322



9880 867101

9199 000004

9850 867000

9204 201067

9204 301467

9204 201667

9830 501010

0867 490400

9830 501010

9204 201667

9790 201000

0570 001847

0911 000478

0667 495290

9790 200000

9204 201667

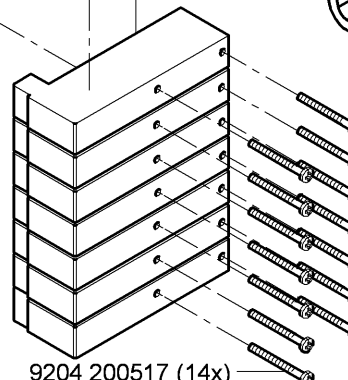
9710 920012

9790 201000

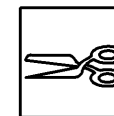
9710 061200 (7x)

9710 982006

9710 900047

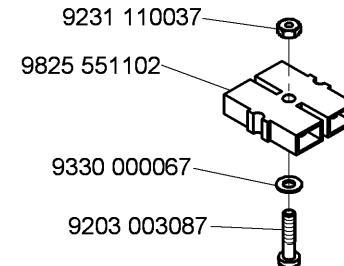


9204 200517 (14x)

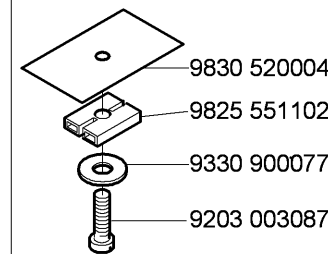


CI.867 -392342
 CI.867 -393342
 CI.867 -394342
 CI.867 -490322

nicht für/not for
 CI.867 -394342



CI.867 -394342



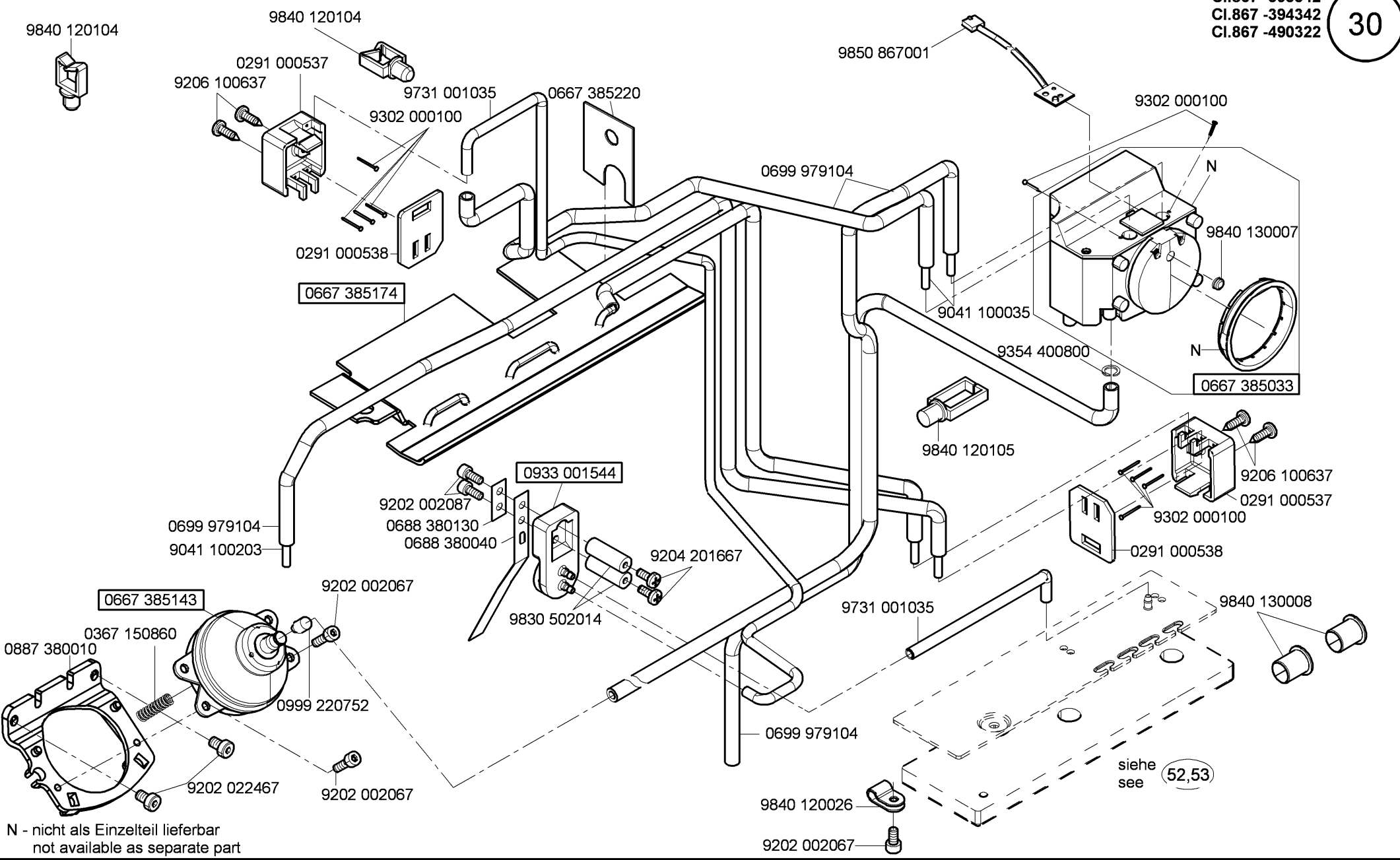
0667 355240
 nicht für/not for
 CI.867 -394342

9815 301102

CI.867 -393342
 CI.867 -394342

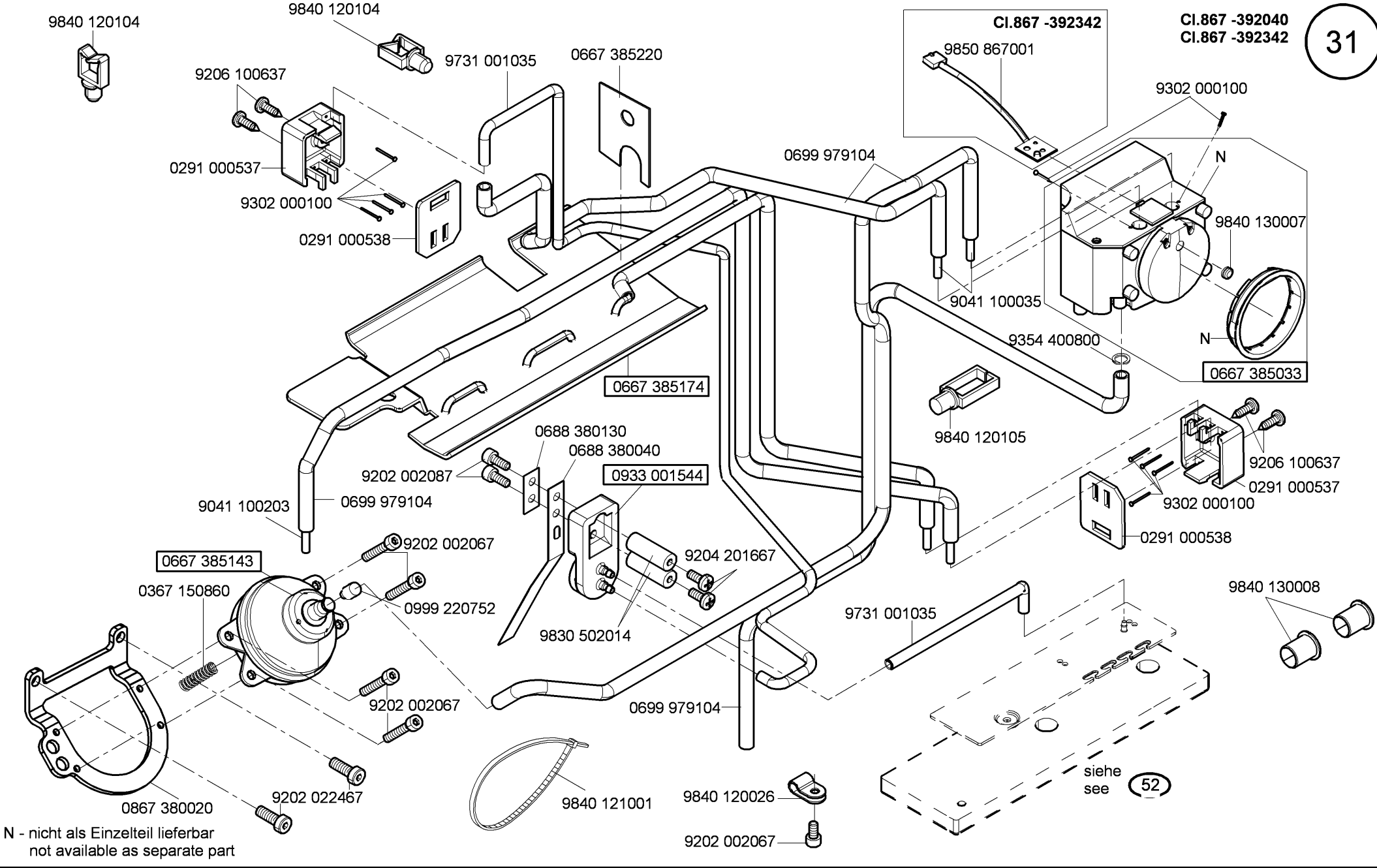
N - nicht als Einzelteil lieferbar
 not available as separate part

CI. 867 Special



N - nicht als Einzelteil lieferbar
 not available as separate part

siehe
 see (52,53)



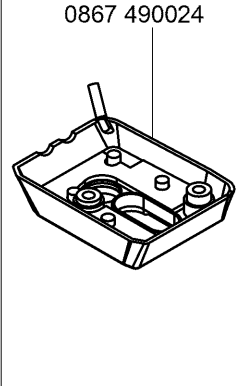
N - nicht als Einzelteil lieferbar
not available as separate part

CI. 867 Special

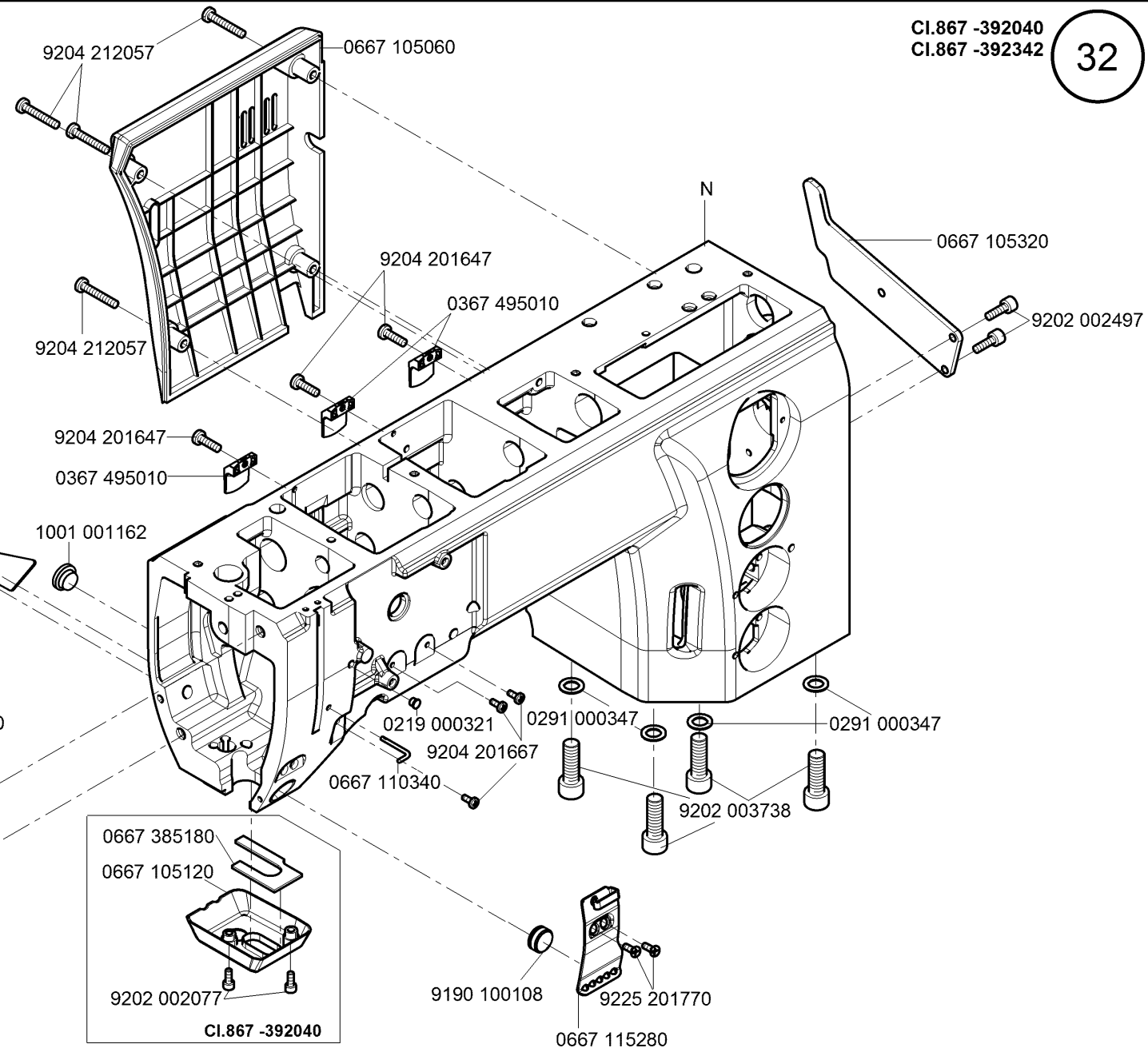
9880 867102

CI.867 -392342

CI.867 -392040
CI.867 -392342



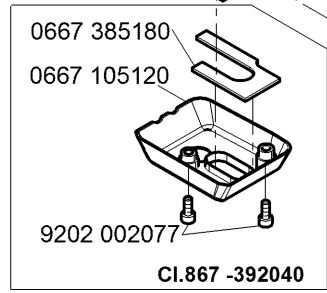
- 9840 120003 (2x)
- 9840 123003 (2x)
- 9840 121001 (5x)
- 9840 120026 (2x)
- 9202 002077 (3x)
- 9207 170437 (2x)



0667 105144
CI.867 -392040

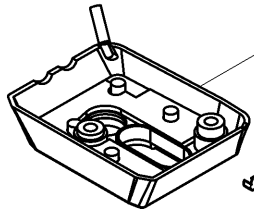
0667 105164
CI.867 -392342

- 9204 212057
- 9204 211997



N - nicht als Einzelteil lieferbar
not available as separate part

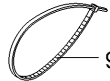
9880 867102



0867 490024

9840 120003 (2x)

9840 123003 (2x)



9840 121001 (5x)



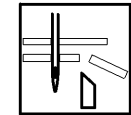
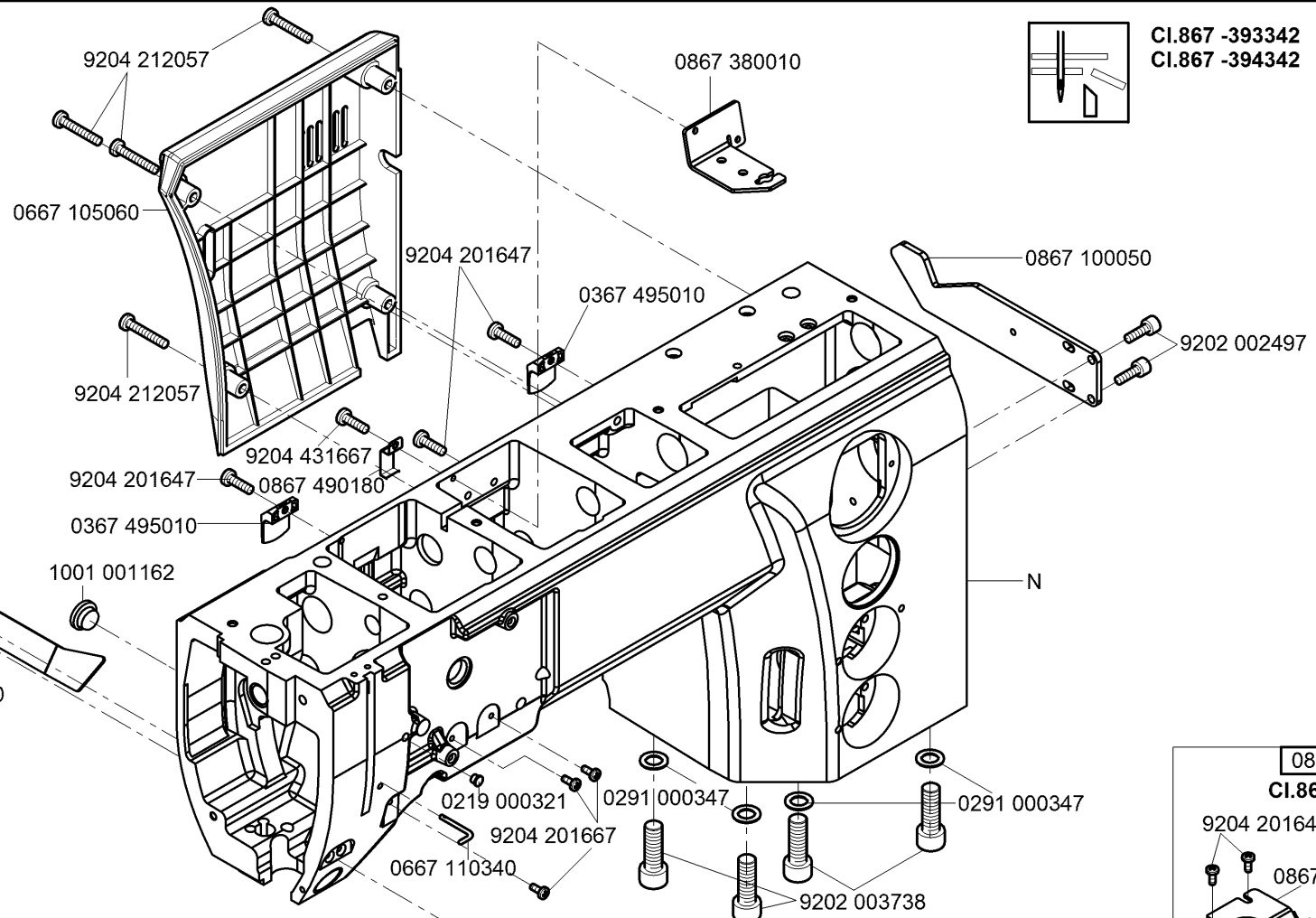
9840 120026 (2x)



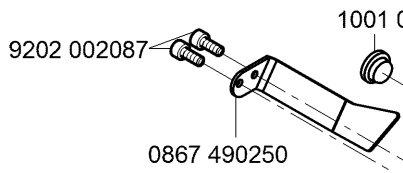
9202 002077 (3x)



9207 170437 (2x)



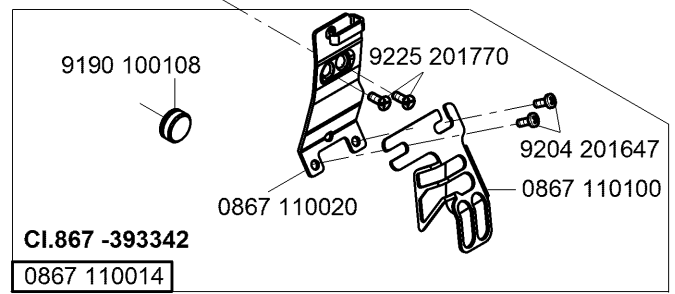
CI.867 -393342
CI.867 -394342



0867 490250

1001 001162

9202 002087



CI.867 -393342

0867 110014

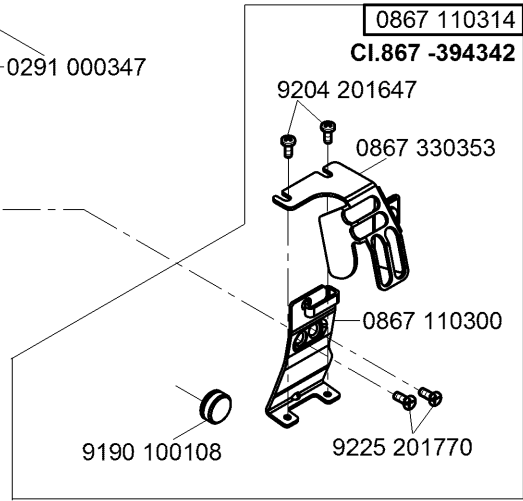
9190 100108

0867 110020

9225 201770

9204 201647

0867 110100



0867 110314

CI.867 -394342

9204 201647

0867 330353

0867 110300

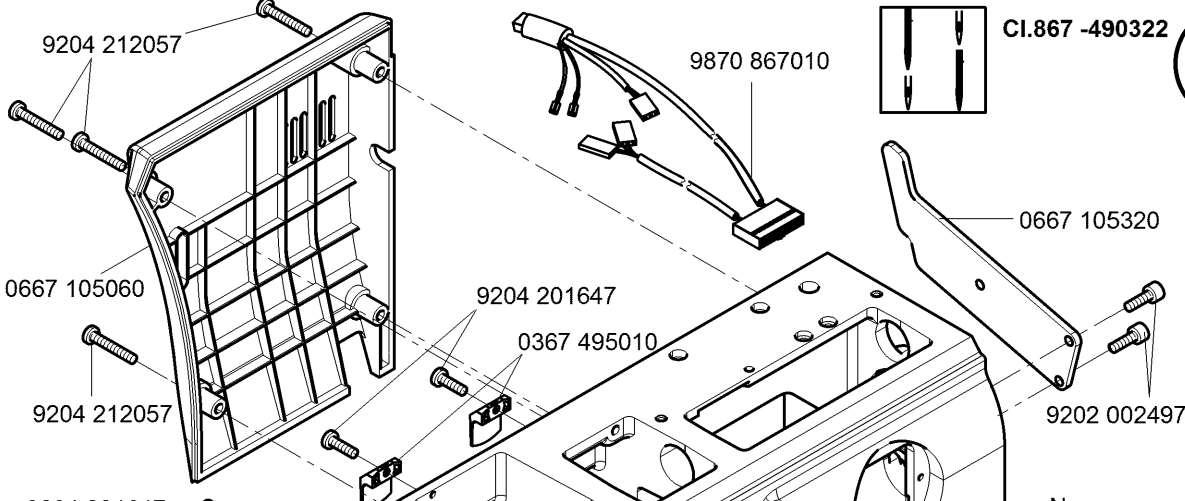
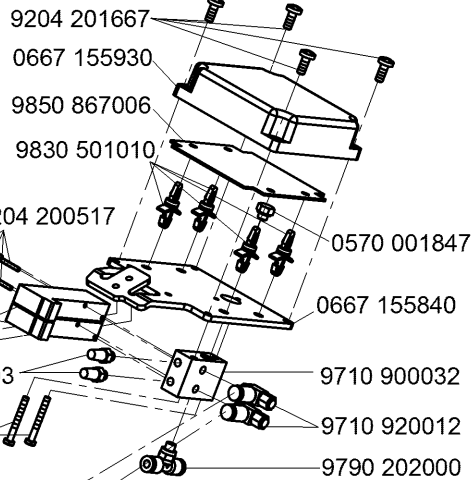
9190 100108

9225 201770

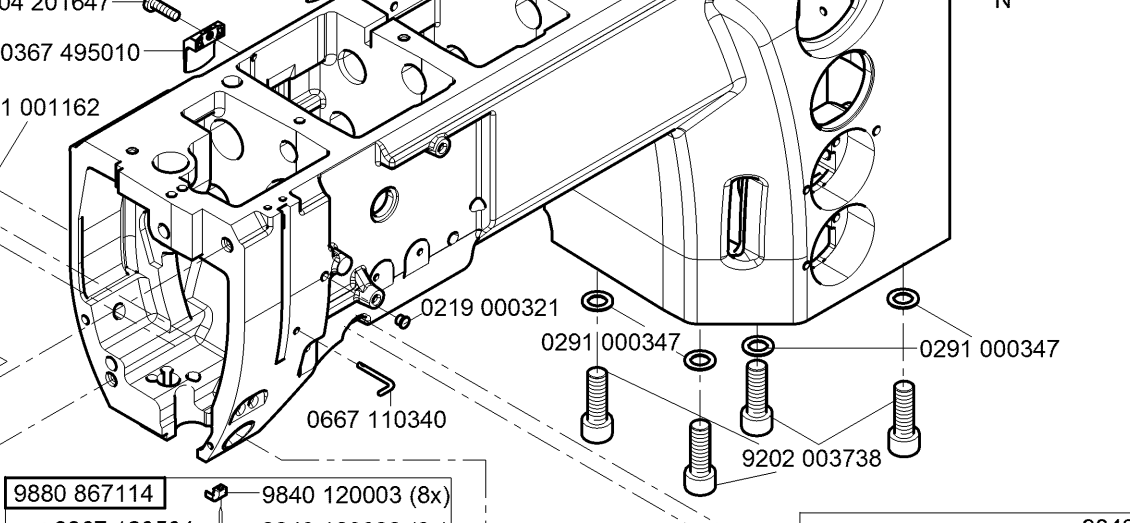
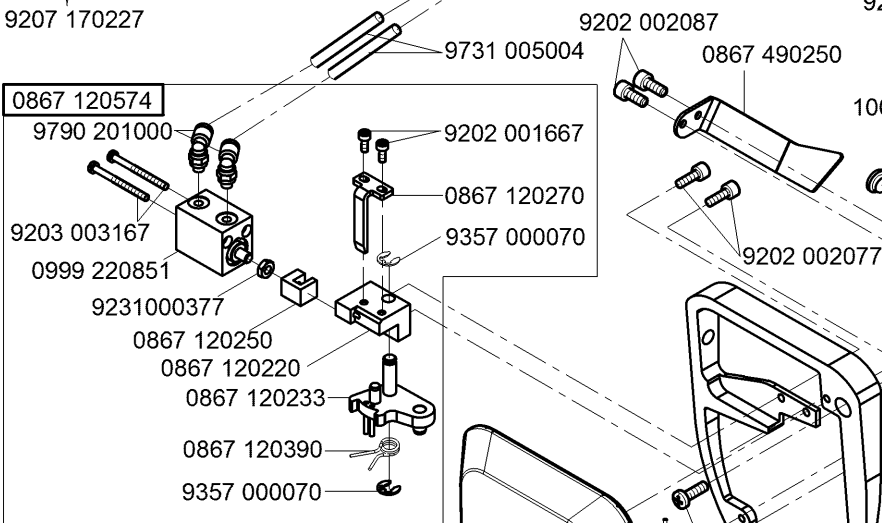
N - nicht als Einzelteil lieferbar
not available as separate part

CI. 867 Special

0867 490084



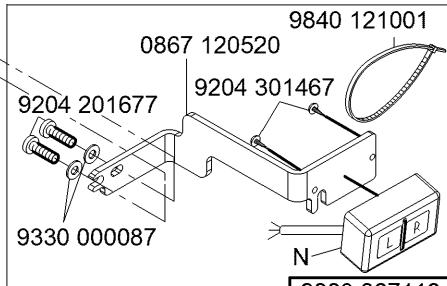
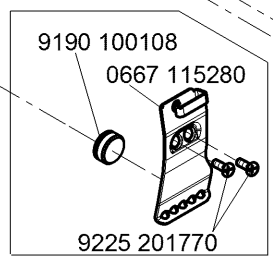
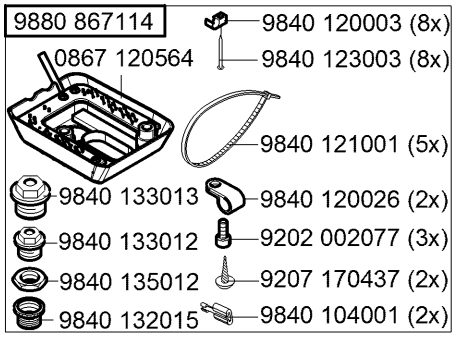
CI.867 -490322

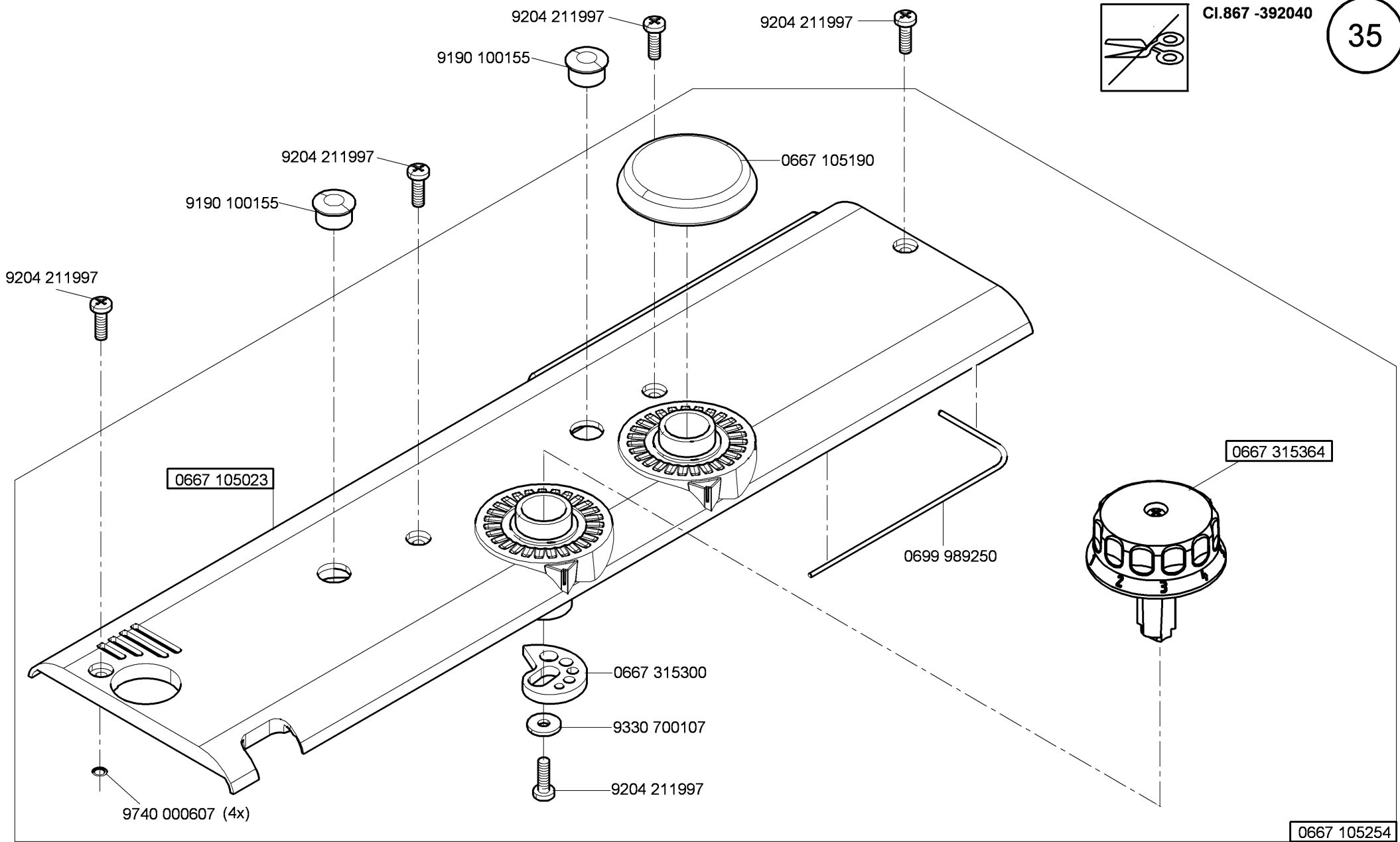
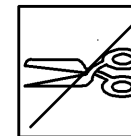


N - nicht als Einzelteil lieferbar
not available as separate part

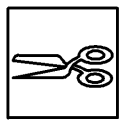
0867 120294

0699 989250

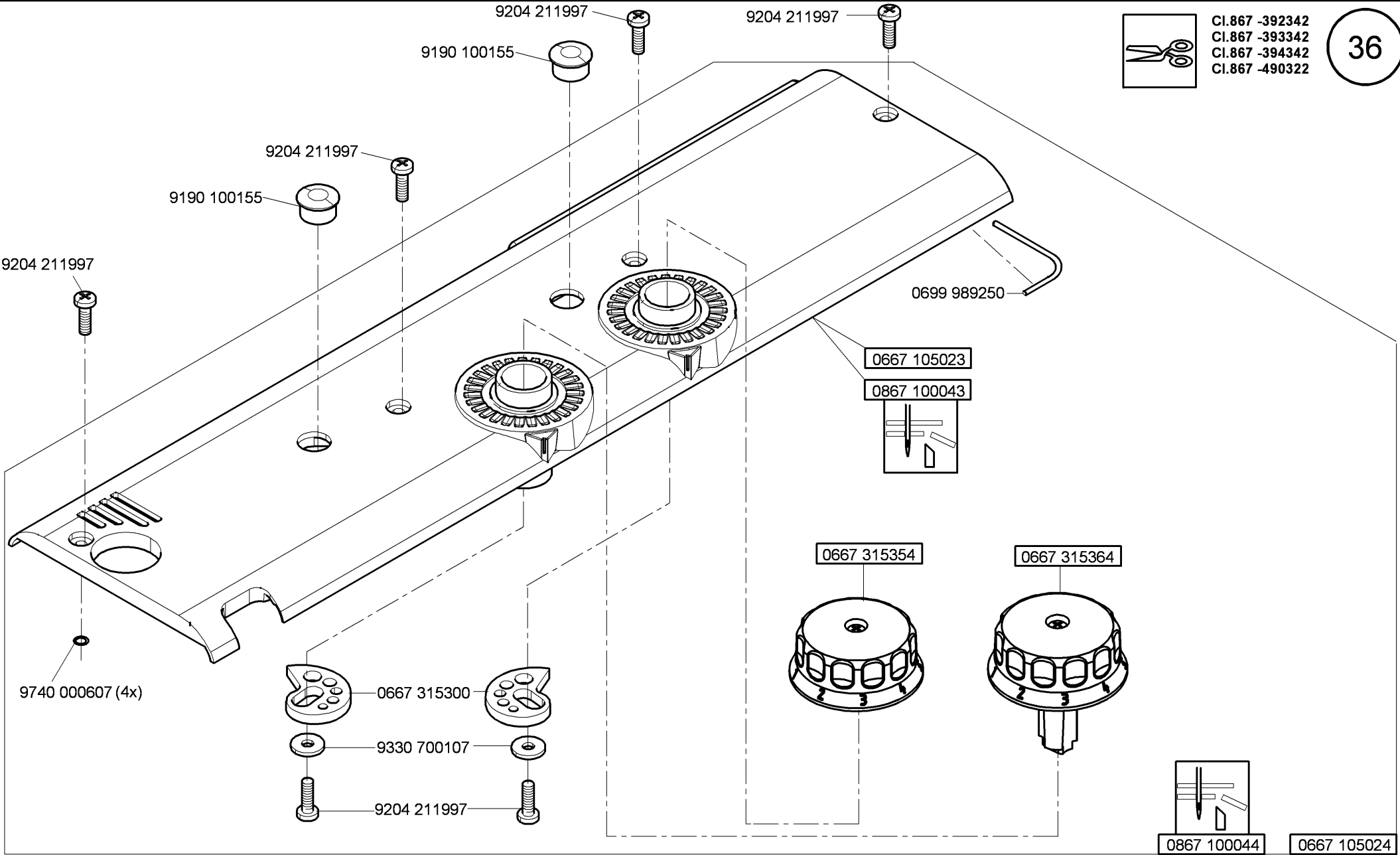




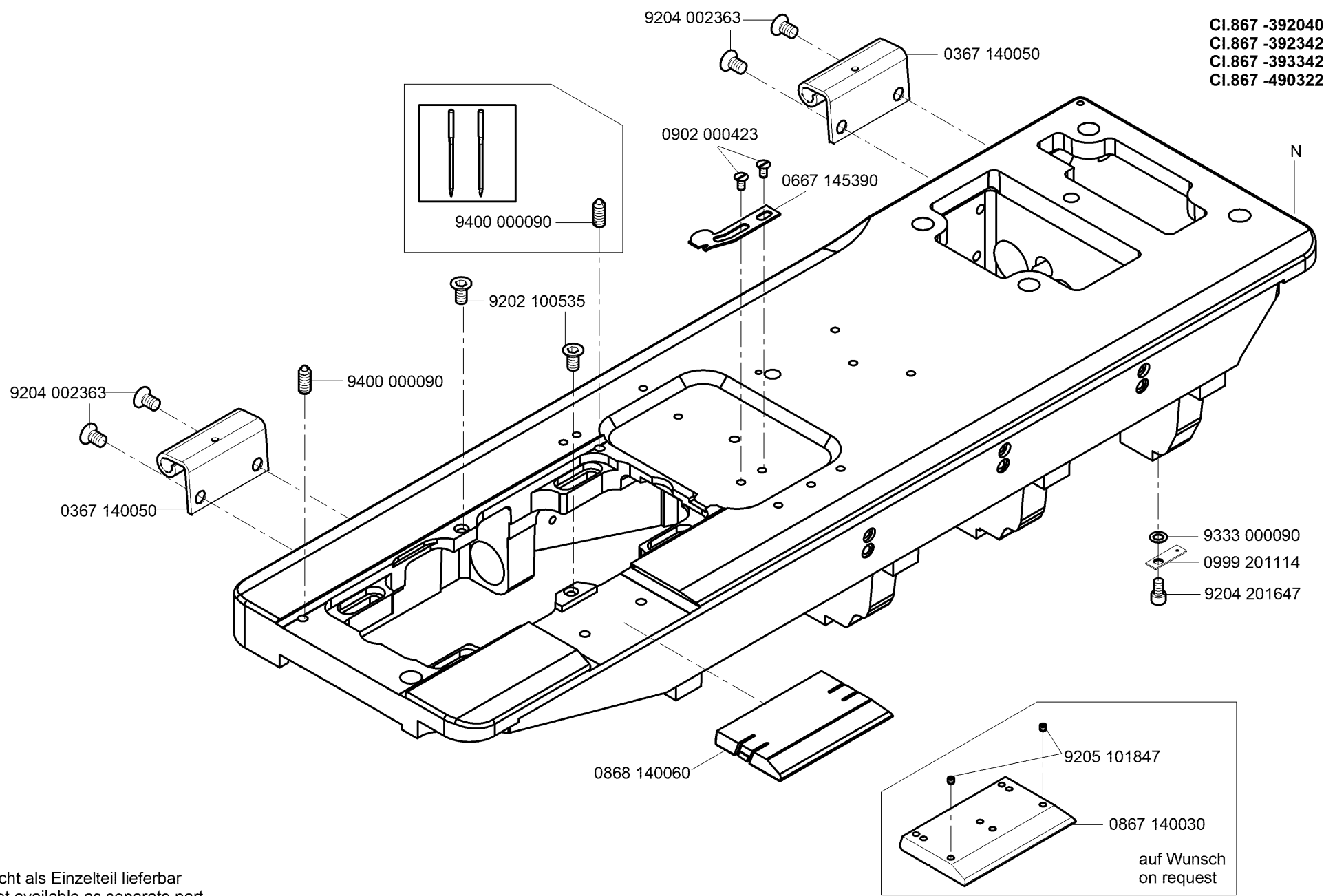
0667 105254



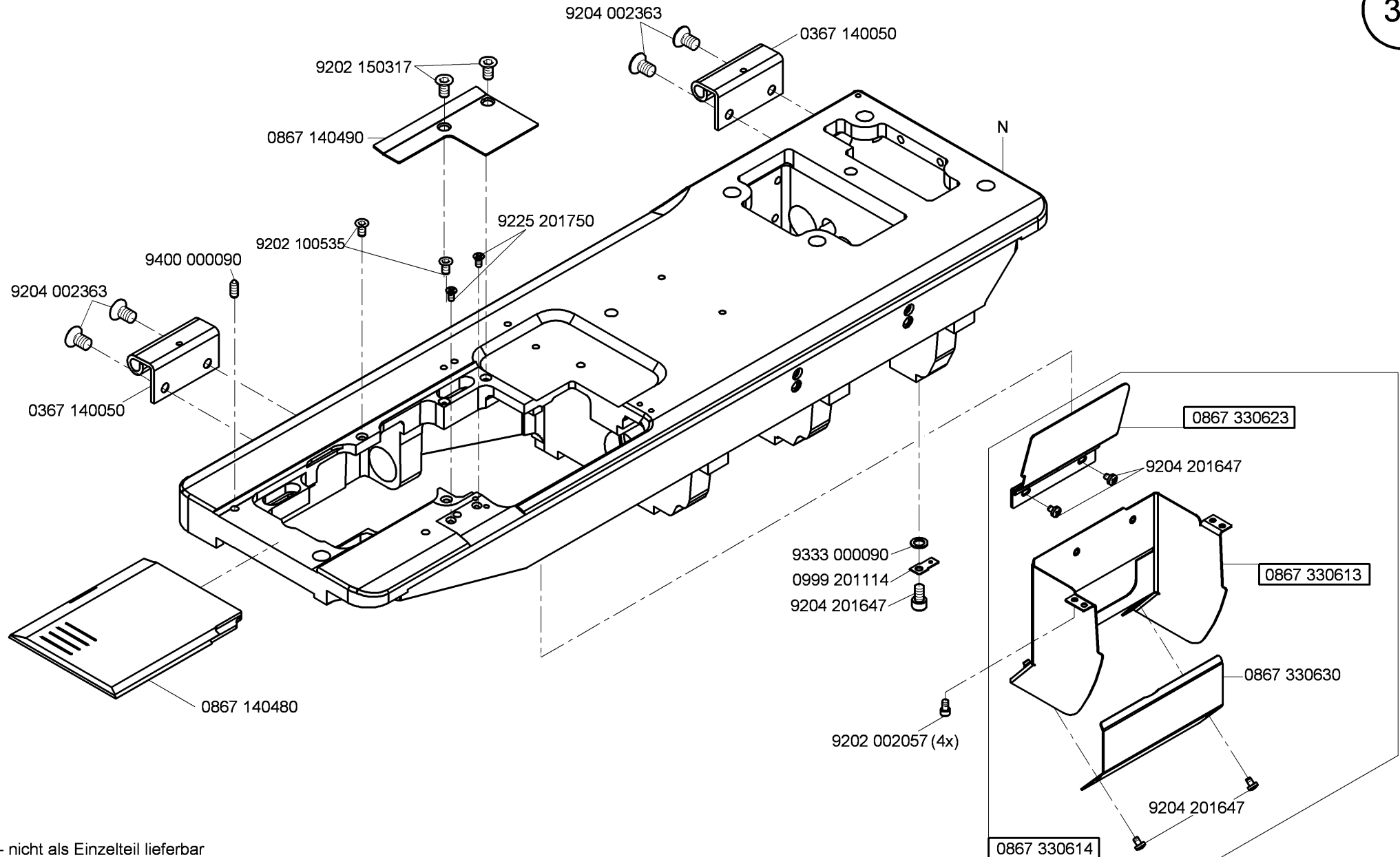
Cl.867 -392342
Cl.867 -393342
Cl.867 -394342
Cl.867 -490322



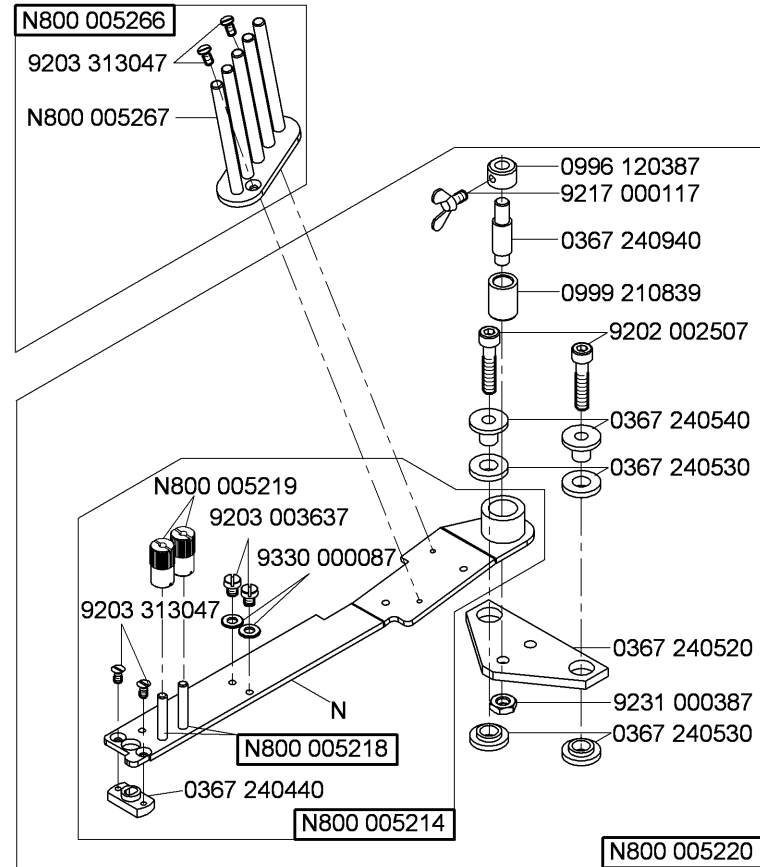
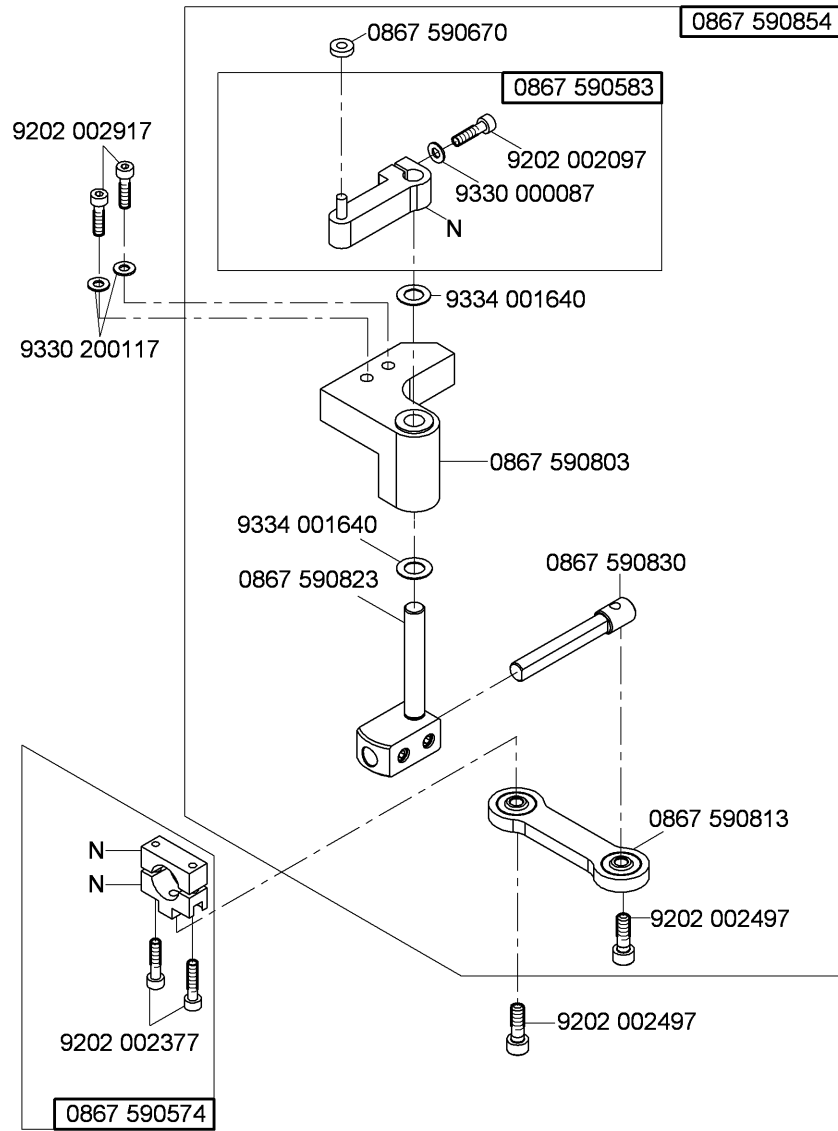
CI.867 -392040
 CI.867 -392342
 CI.867 -393342
 CI.867 -490322



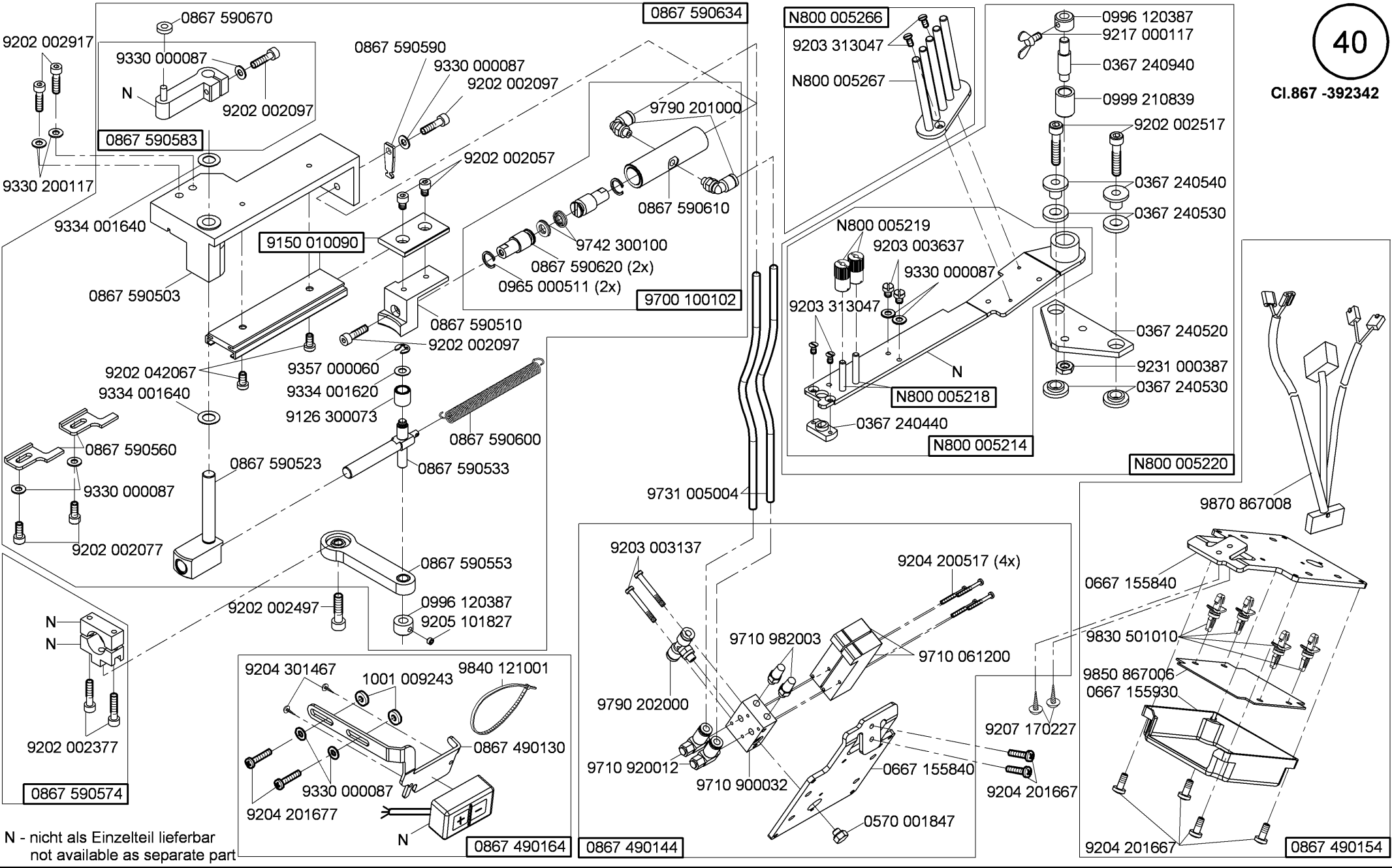
N - nicht als Einzelteil lieferbar
 not available as separate part



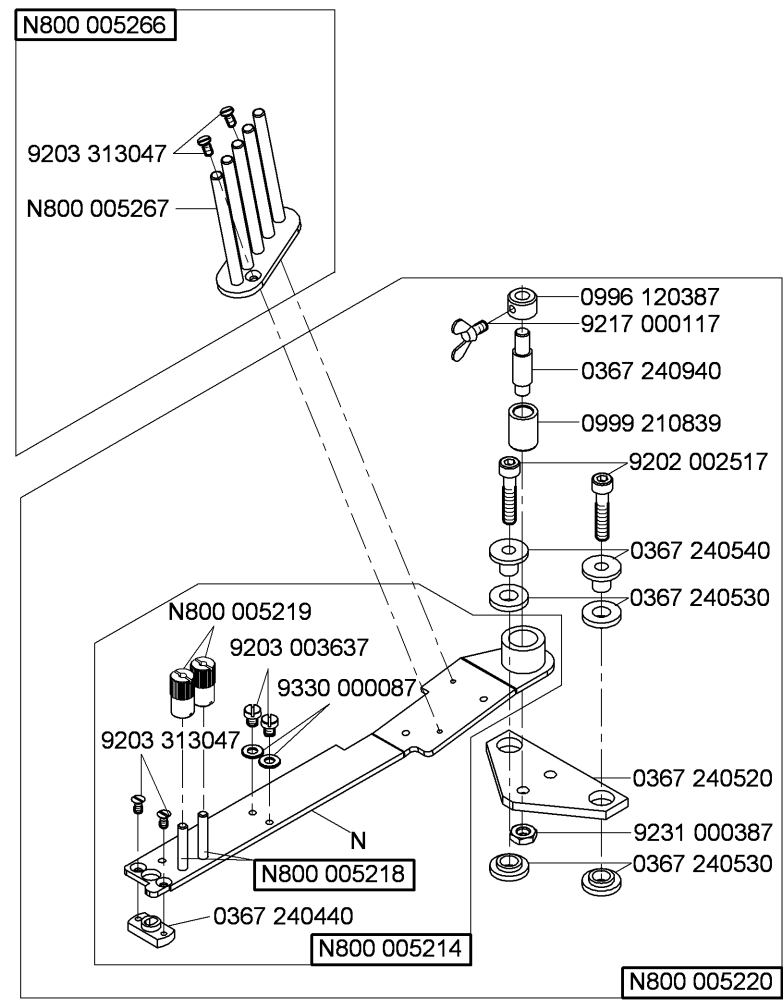
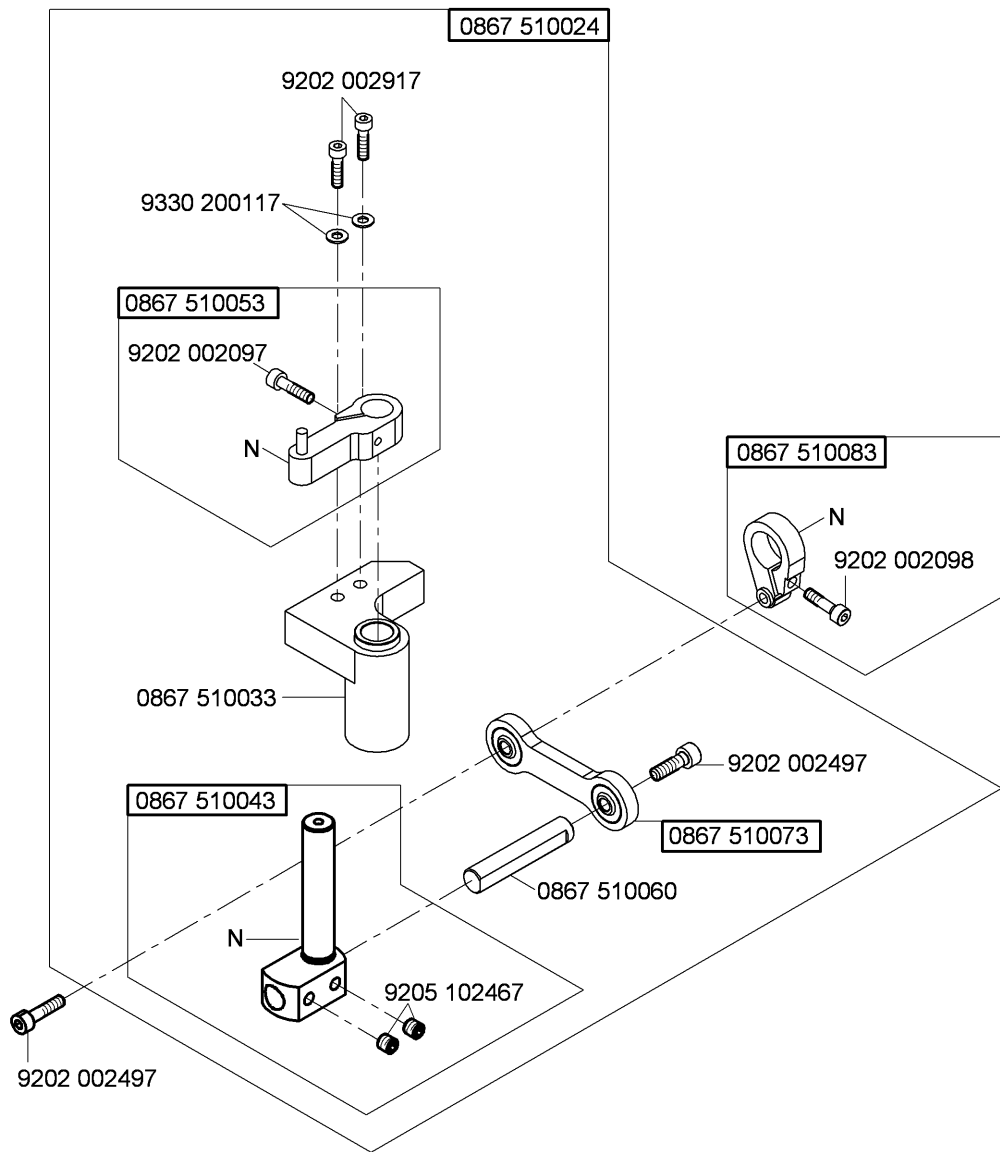
N - nicht als Einzelteil lieferbar
not available as separate part



N - nicht als Einzelteil lieferbar
not available as separate part

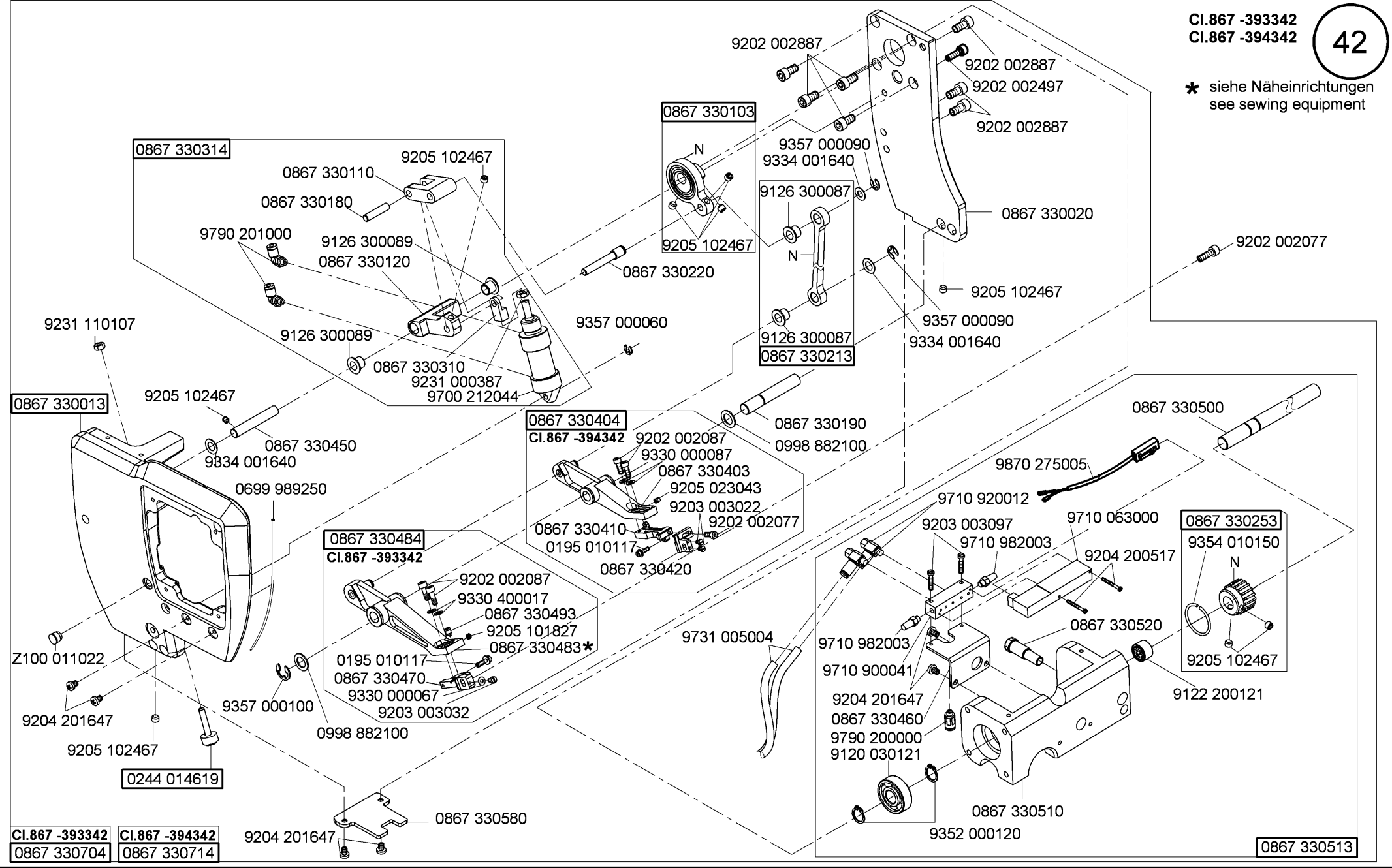


N - nicht als Einzelteil lieferbar
not available as separate part



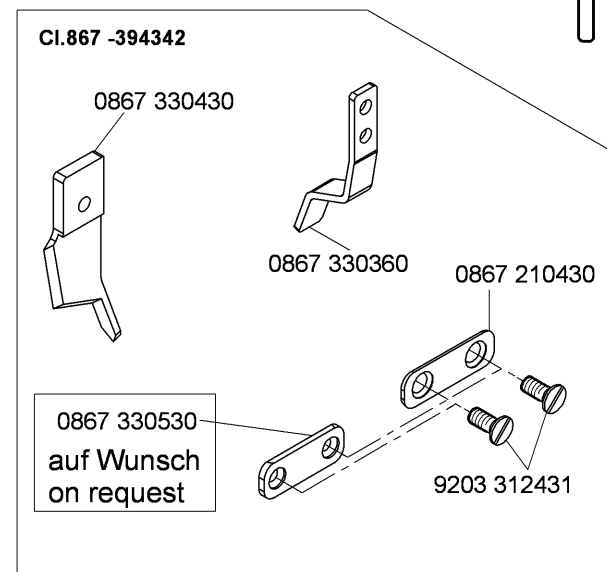
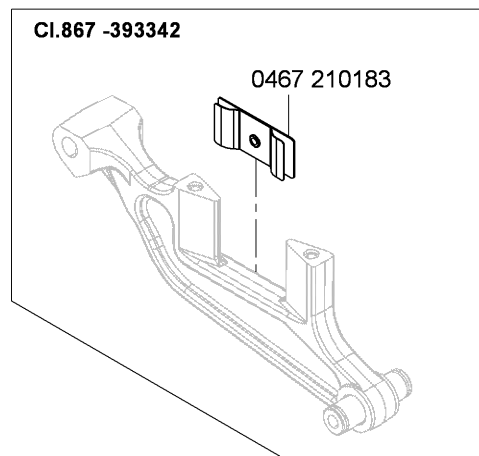
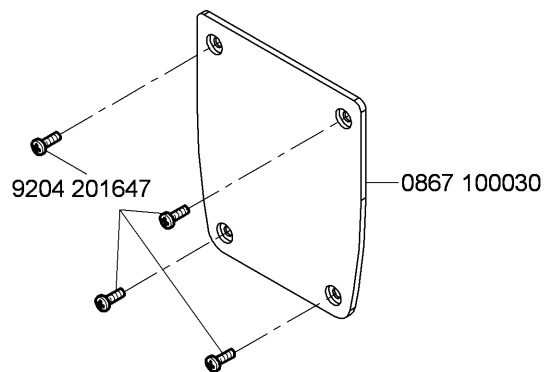
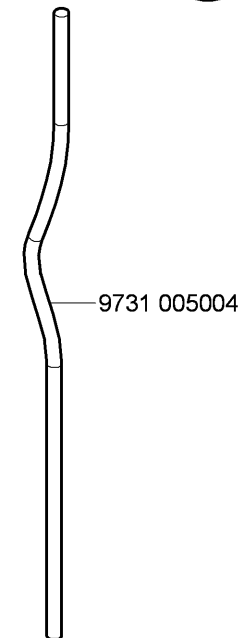
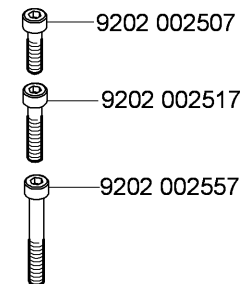
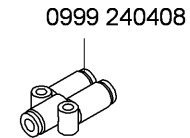
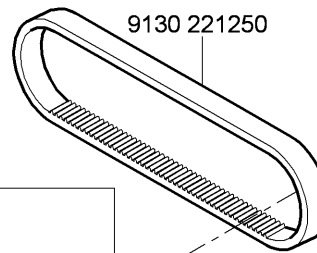
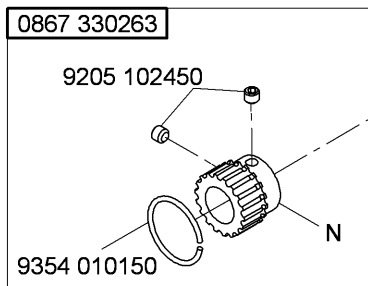
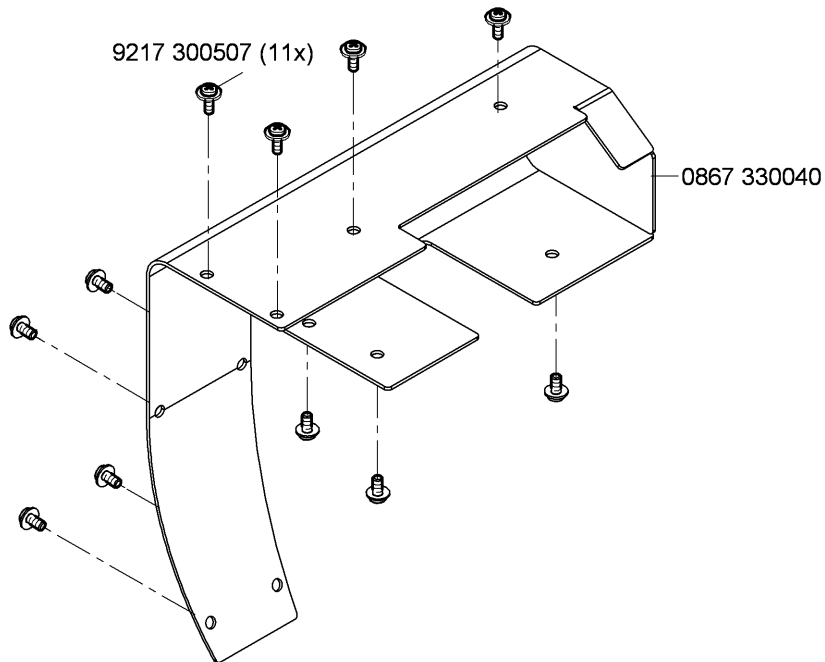
N - nicht als Einzelteil lieferbar
not available as separate part

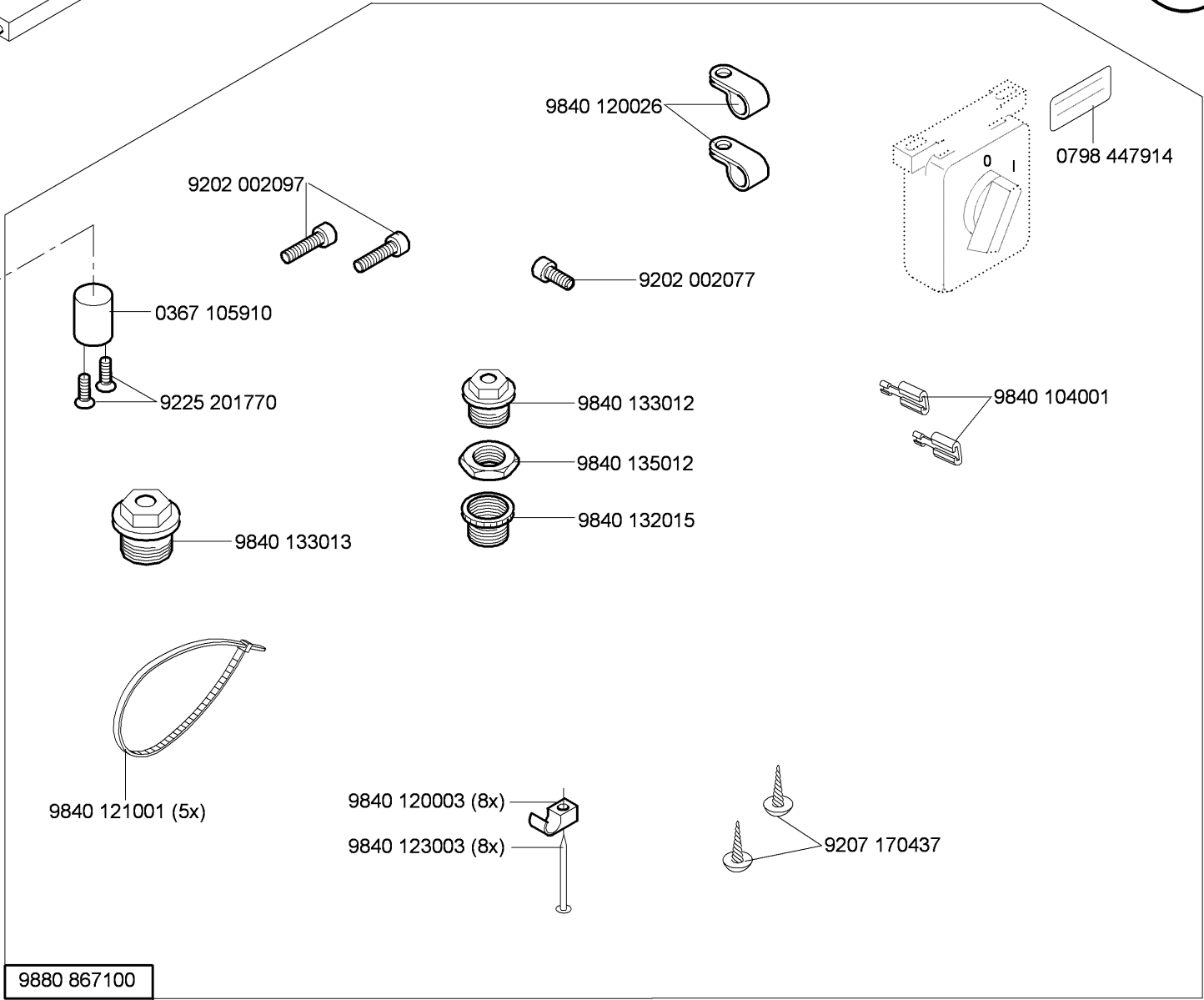
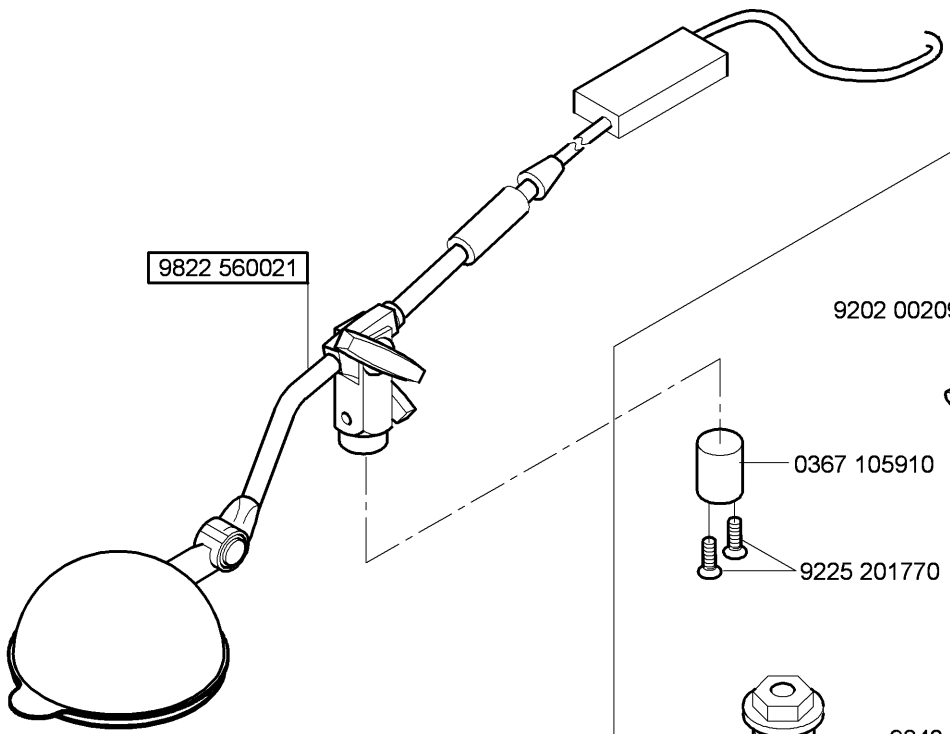
* siehe Näheinrichtungen
see sewing equipment

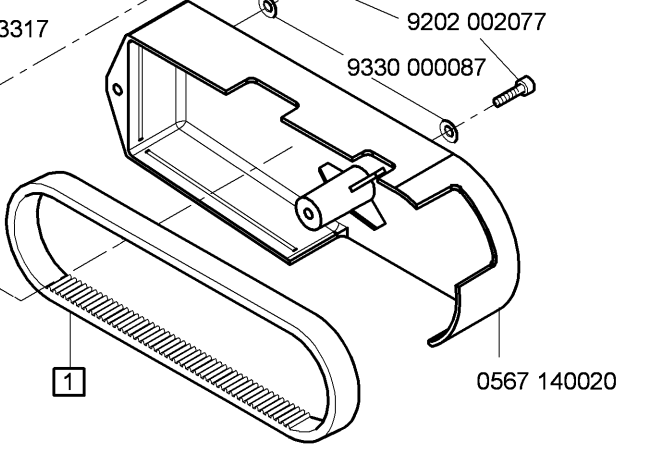
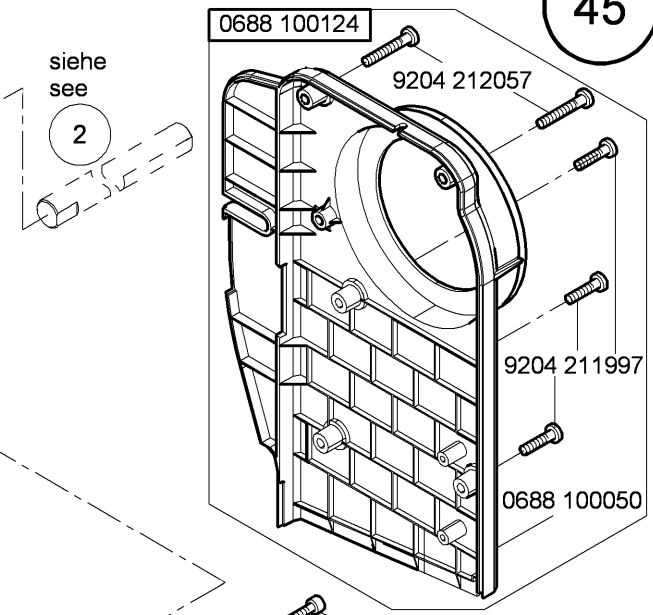
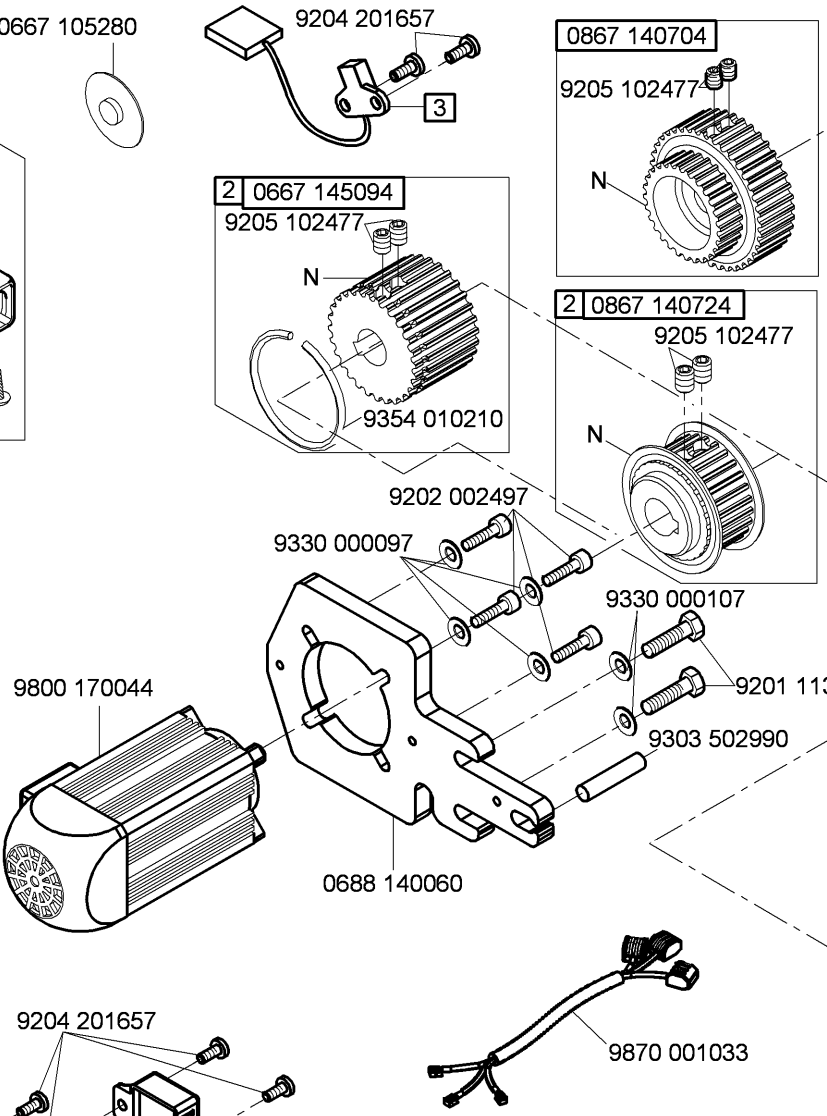
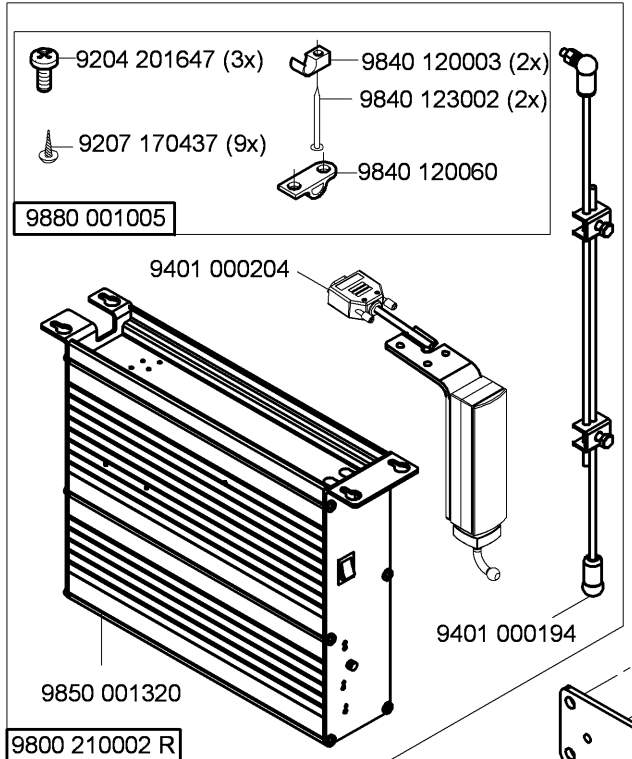
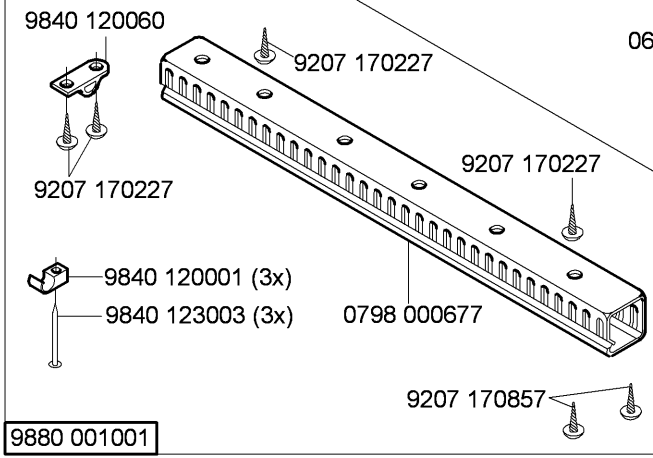


CI.867 -393342
0867 330704

CI.867 -394342
0867 330714

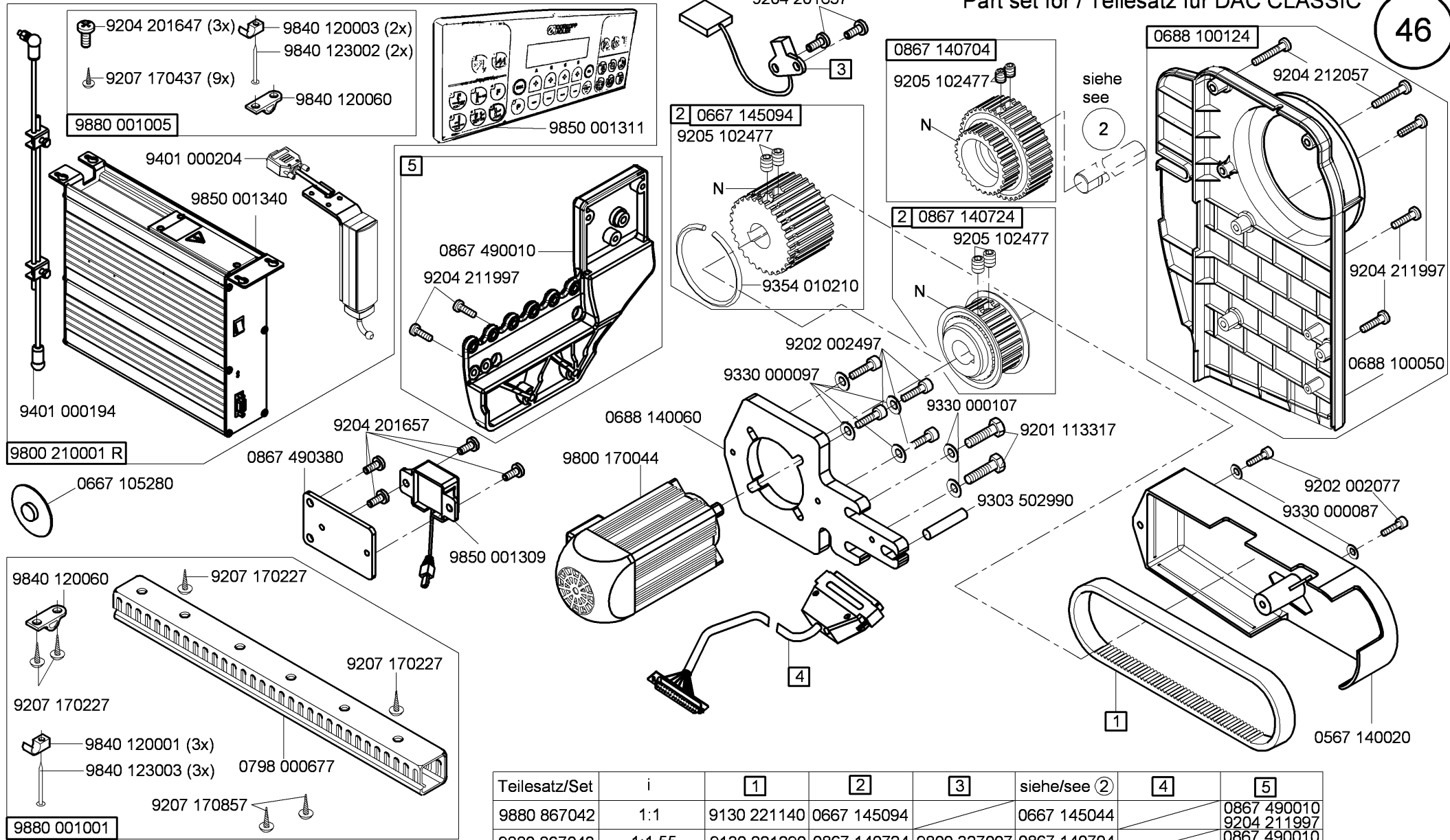






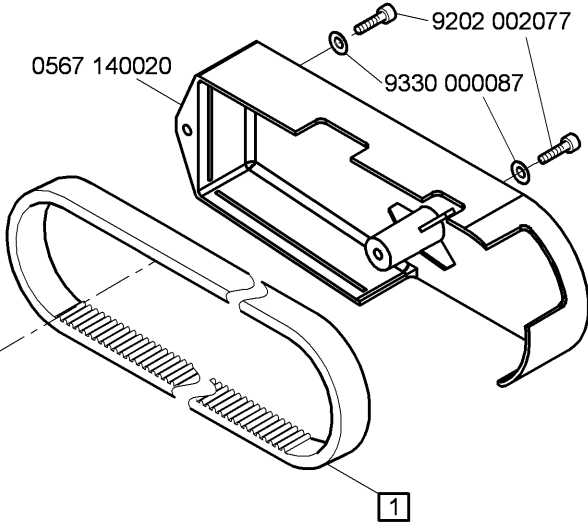
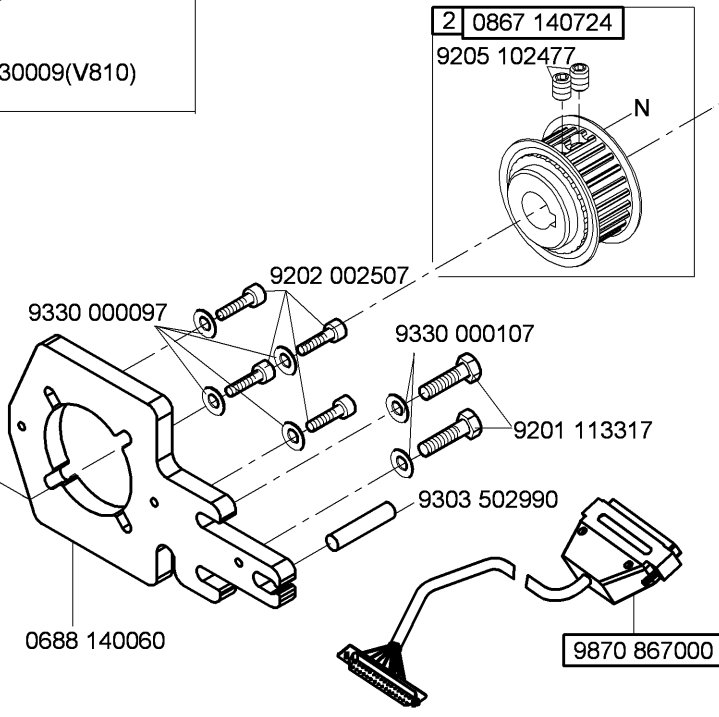
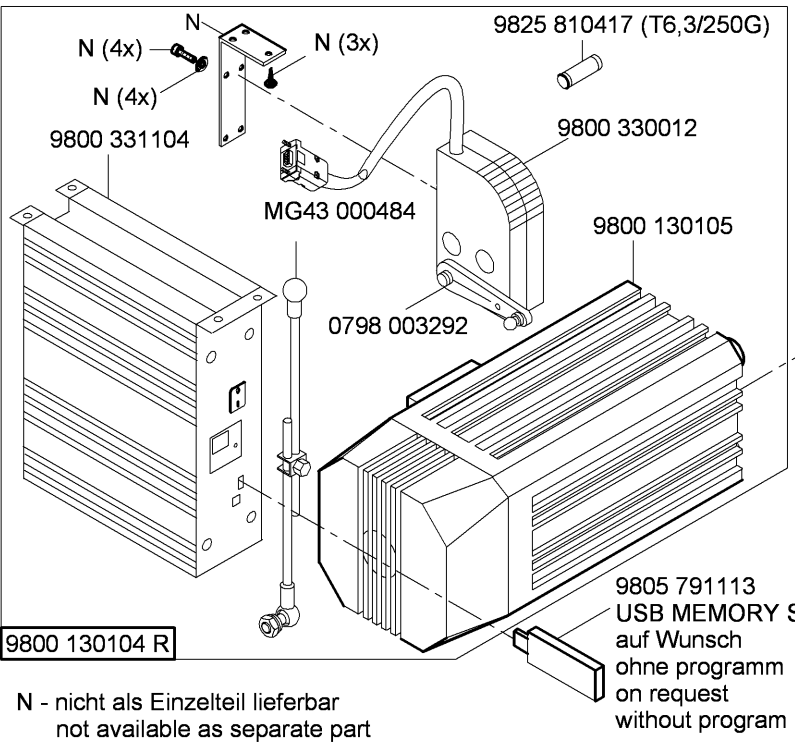
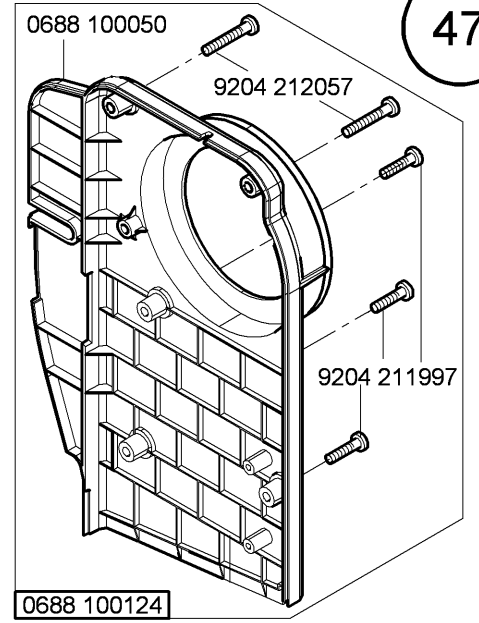
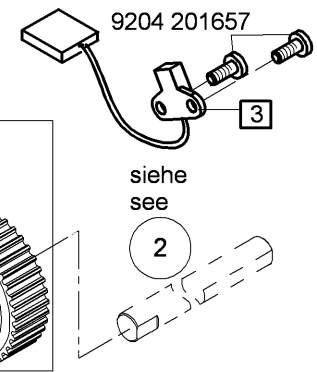
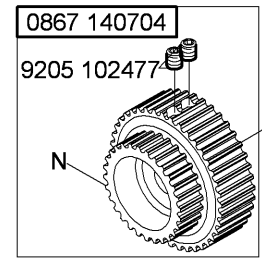
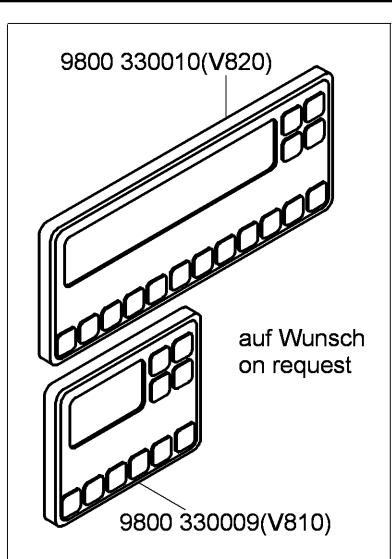
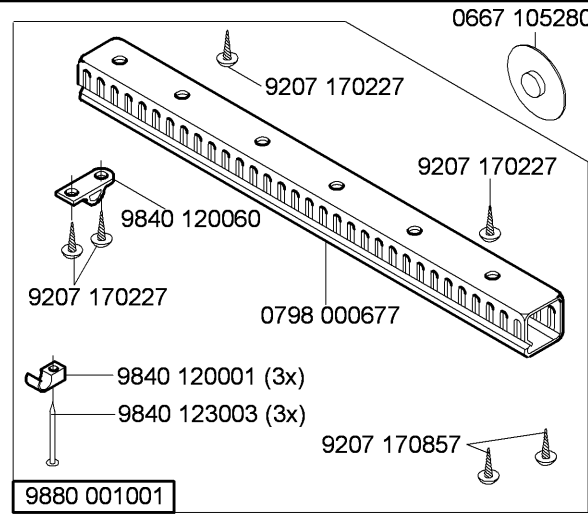
N - nicht als Einzelteil lieferbar
not available as separate part

Teilesatz/Set	i	1	2	3	siehe/see ②
9880 867040	1:1	9130 221140	0667 145094		0667 145044
9880 867041	1:1,55	9130 221290	0867 140724	9800 327007	0867 140704

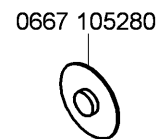
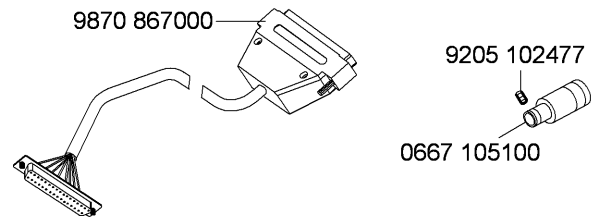
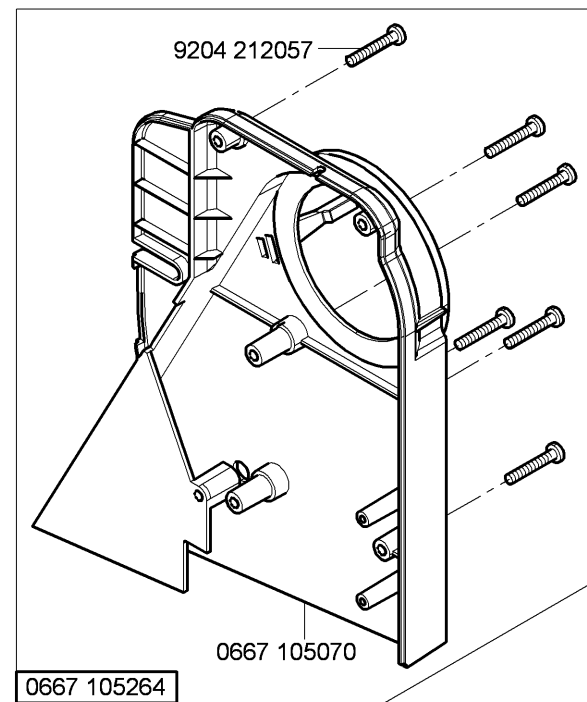
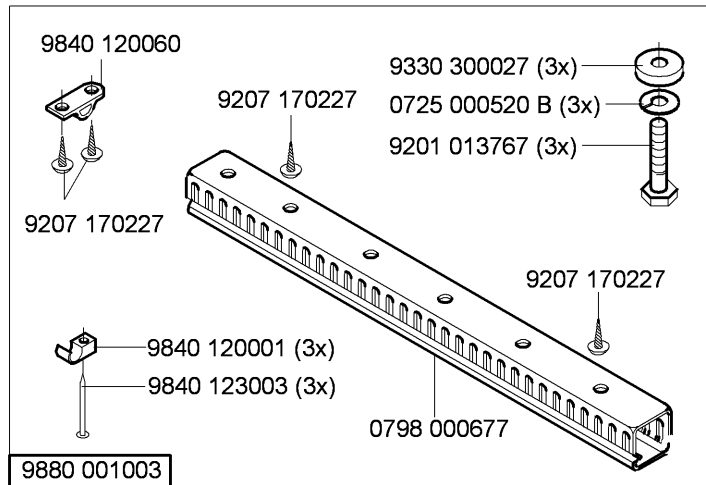


Teilesatz/Set	i	1	2	3	siehe/see ②	4	5
9880 867042	1:1	9130 221140	0667 145094		0667 145044		0867 490010 9204 211997
9880 867043	1:1,55	9130 221290	0867 140724	9800 327007	0867 140704		0867 490010 9204 211997
9880 867045	1:1,55	9130 221290	0867 140724	9800 327005	0867 140704	9870 867000	

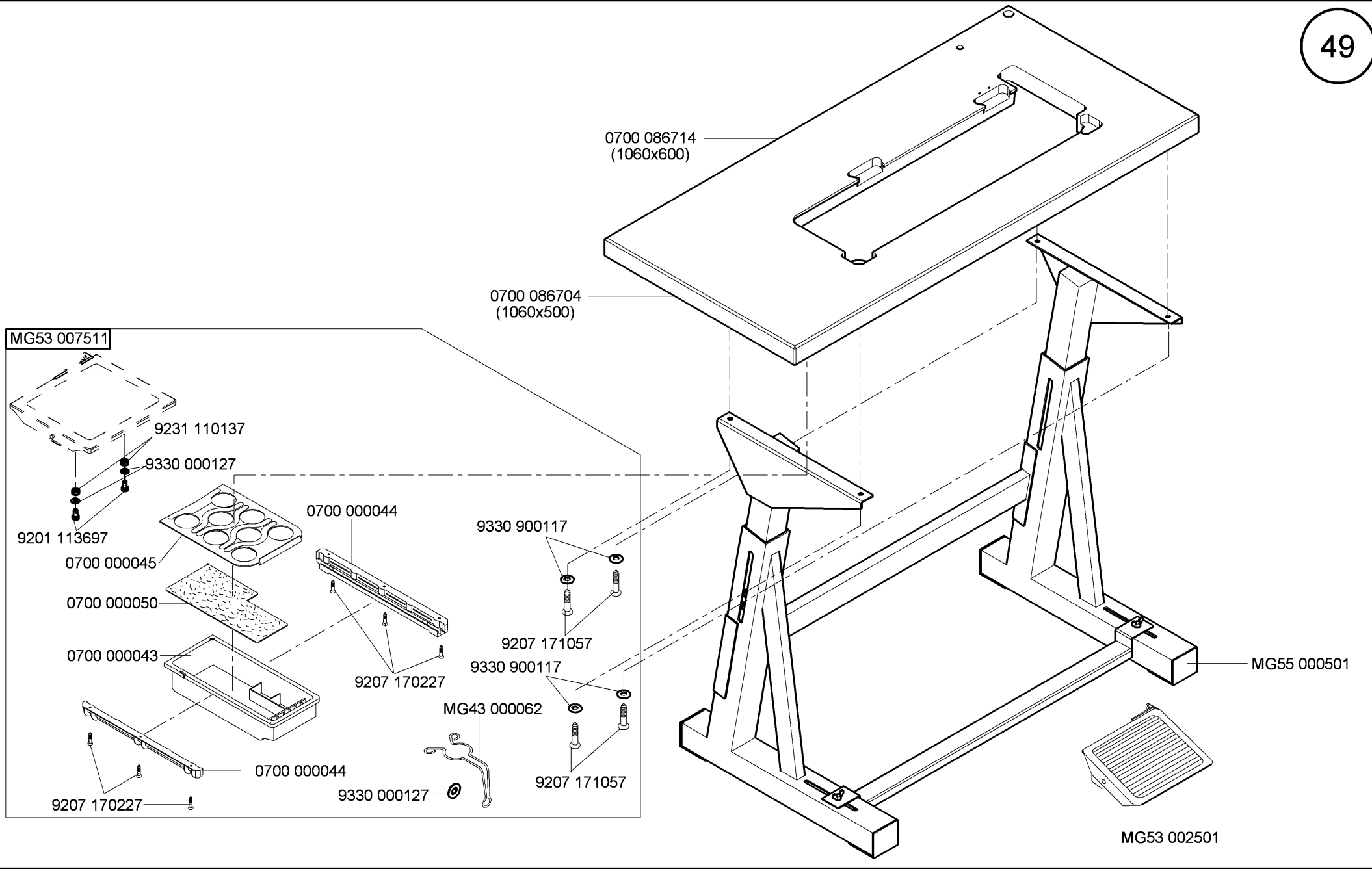
N - nicht als Einzelteil lieferbar
 not available as separate part

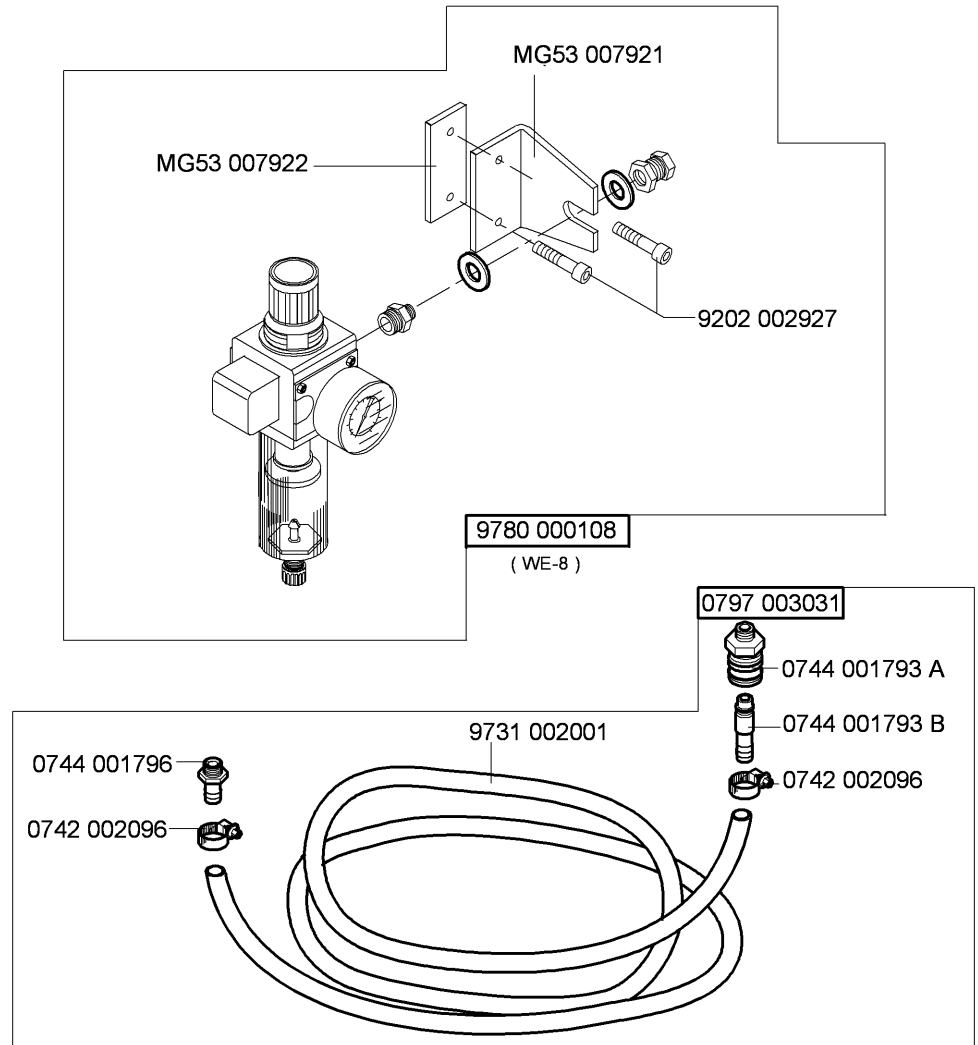


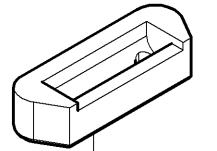
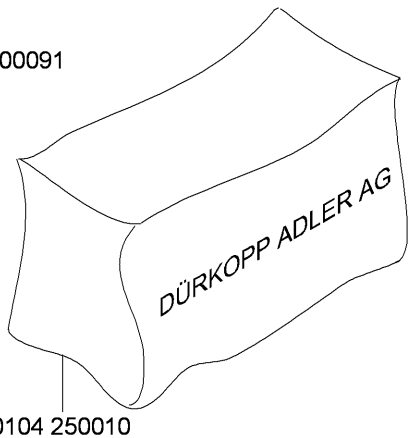
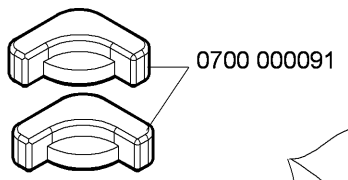
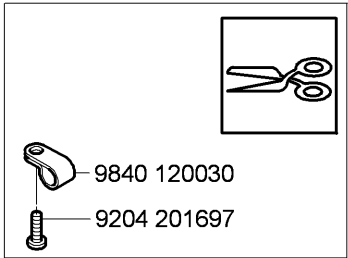
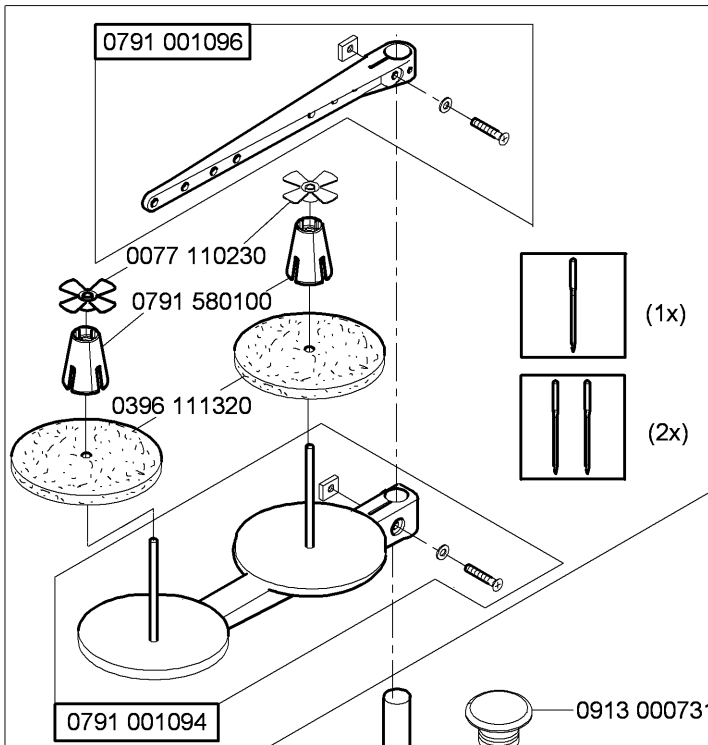
Teilesatz/Set	i	1	2	siehe/see ②	3
9880 867014	1.1,55	9130 221290	0867 140724	0867 140704	9800 327005



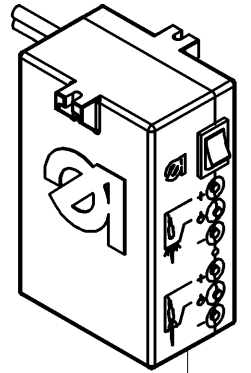
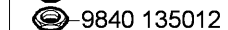
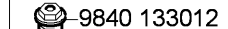
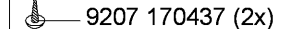
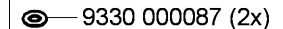
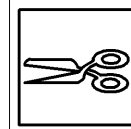
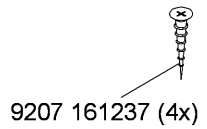
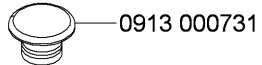
N - nicht als Einzelteil lieferbar
not available as separate part



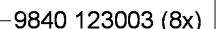
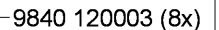
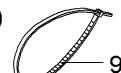




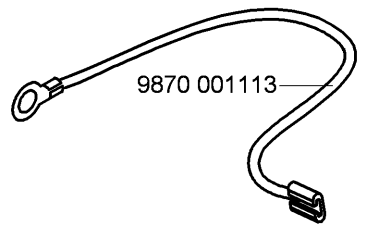
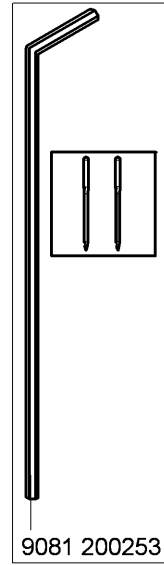
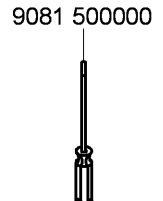
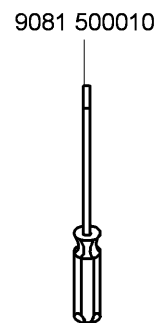
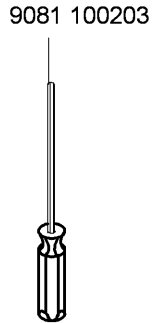
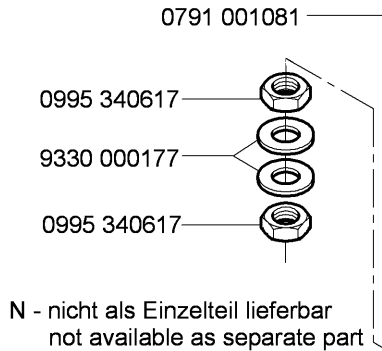
0104 250010



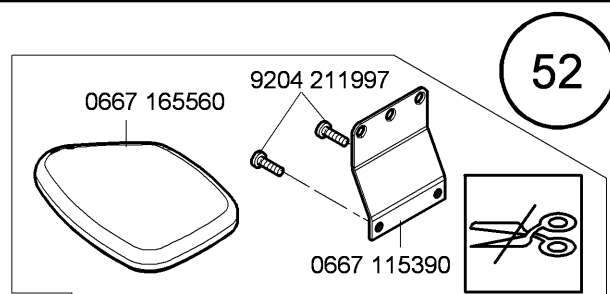
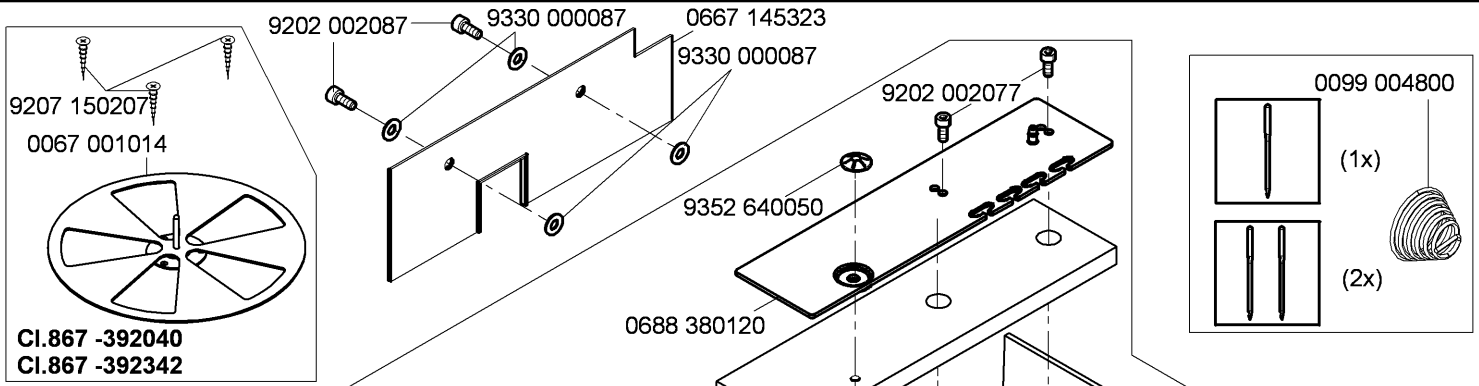
9850 001083



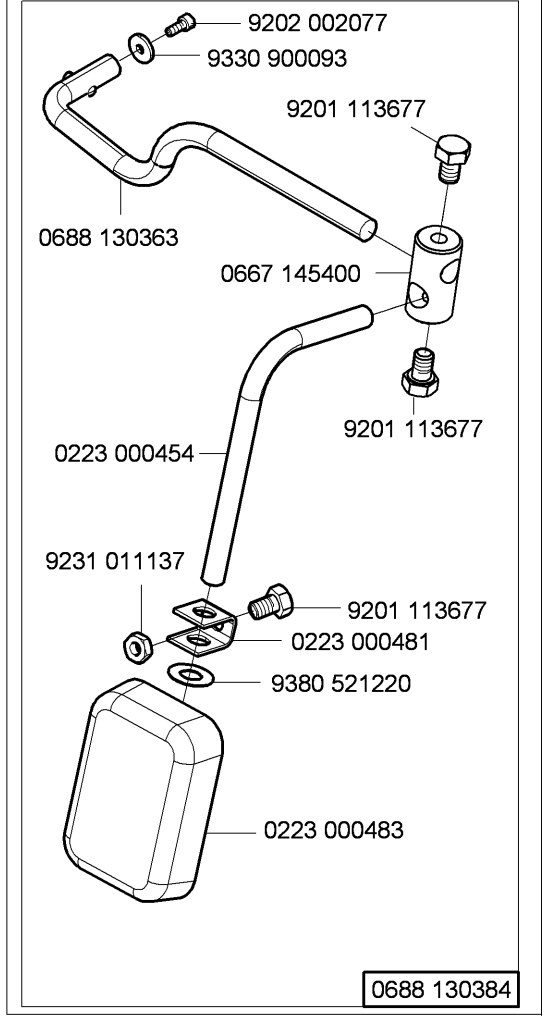
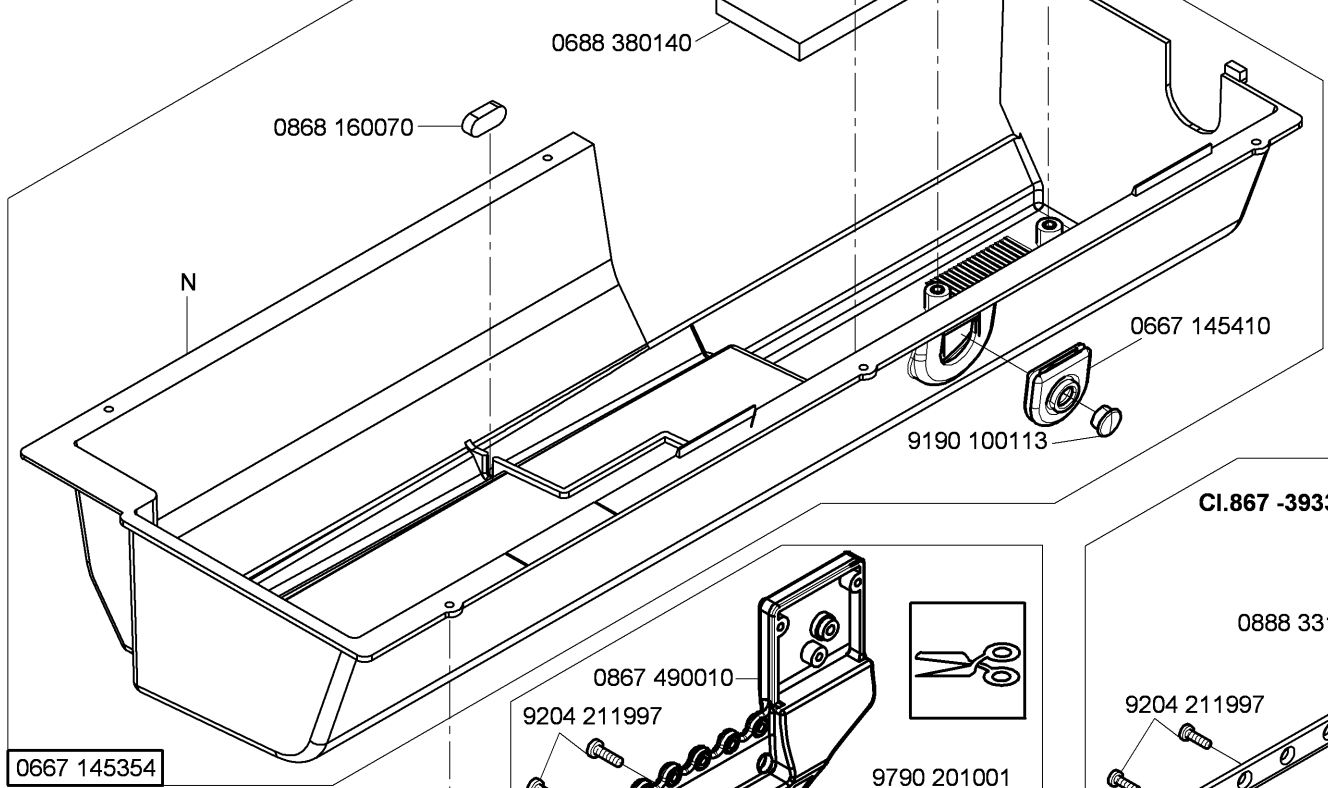
9850 001089



N - nicht als Einzelteil lieferbar
not available as separate part

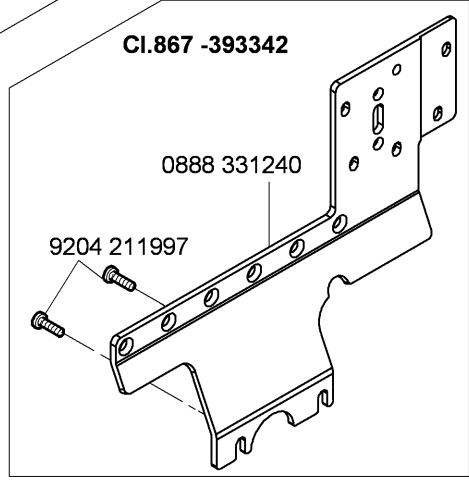
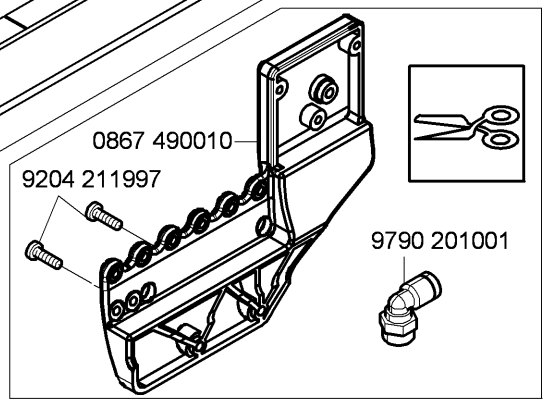


CI.867 -392040
CI.867 -392342

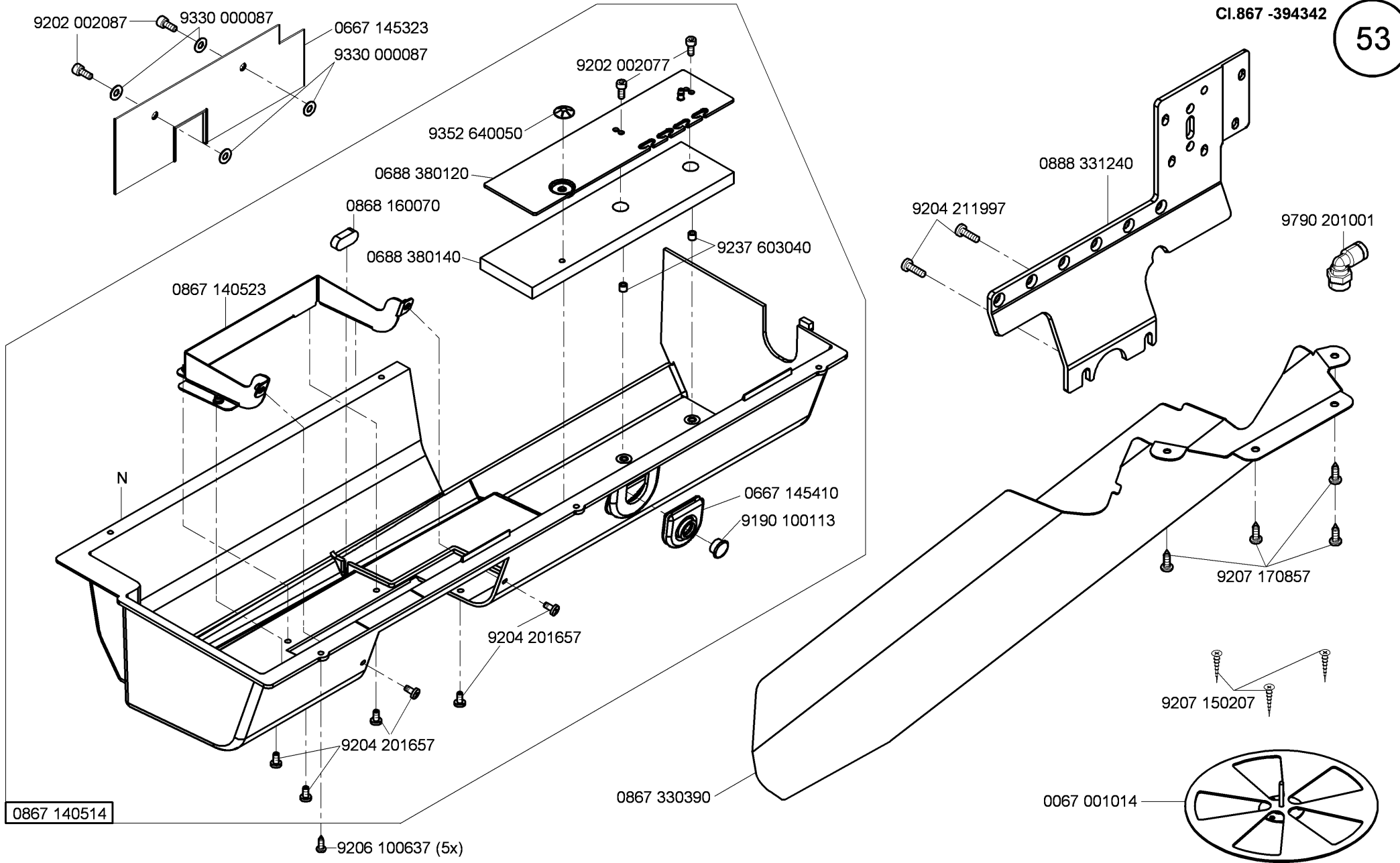


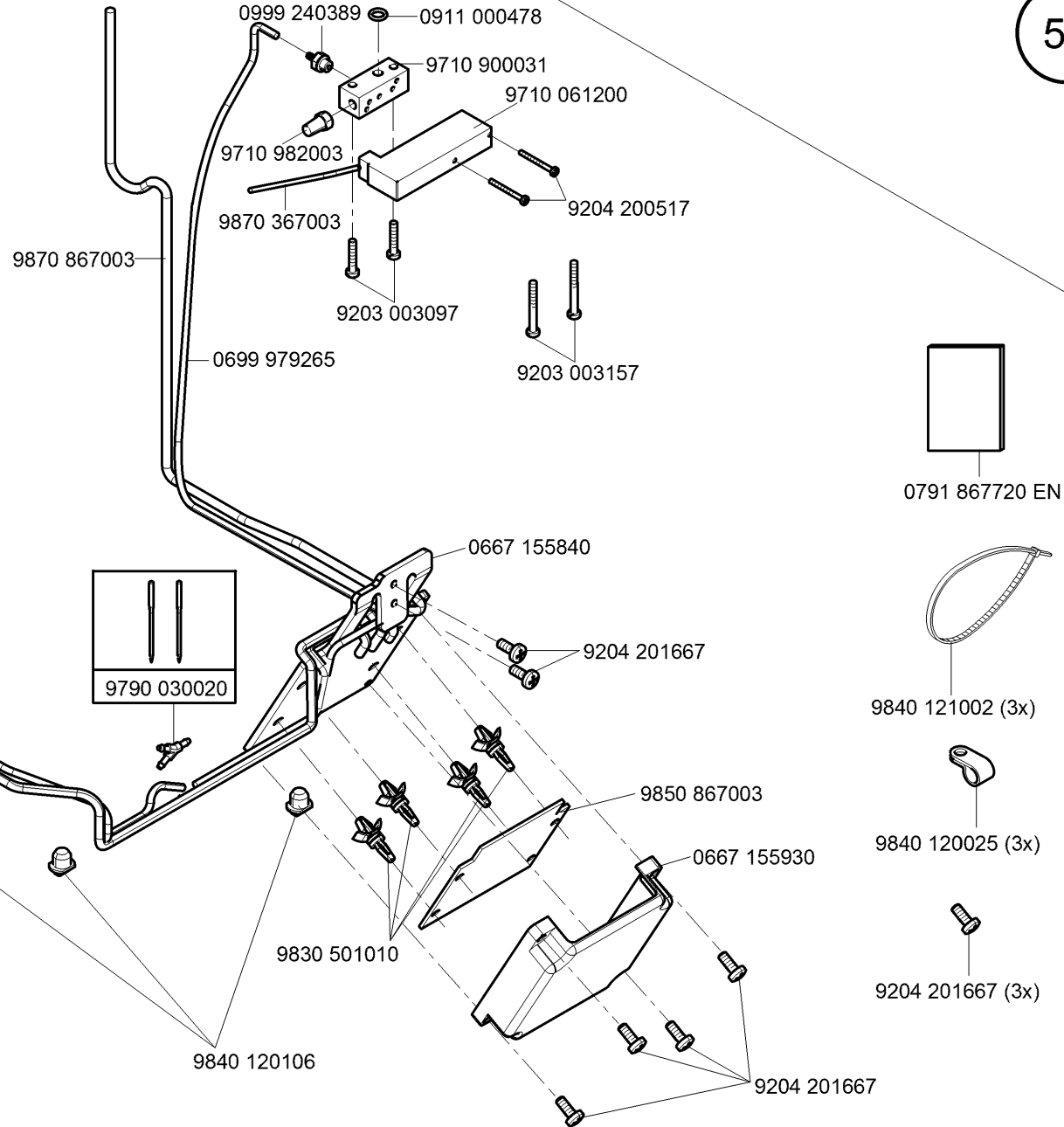
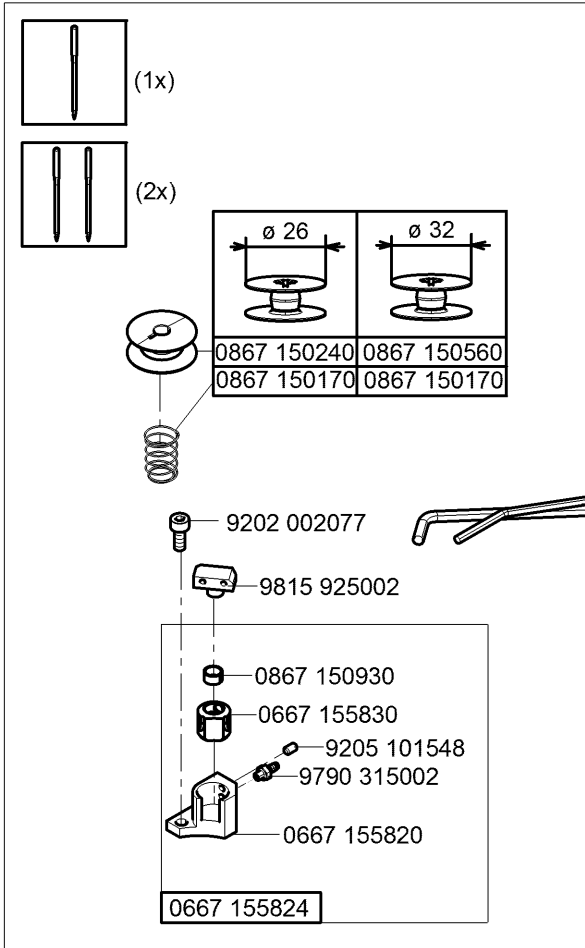
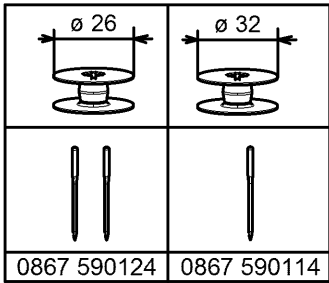
0667 145354

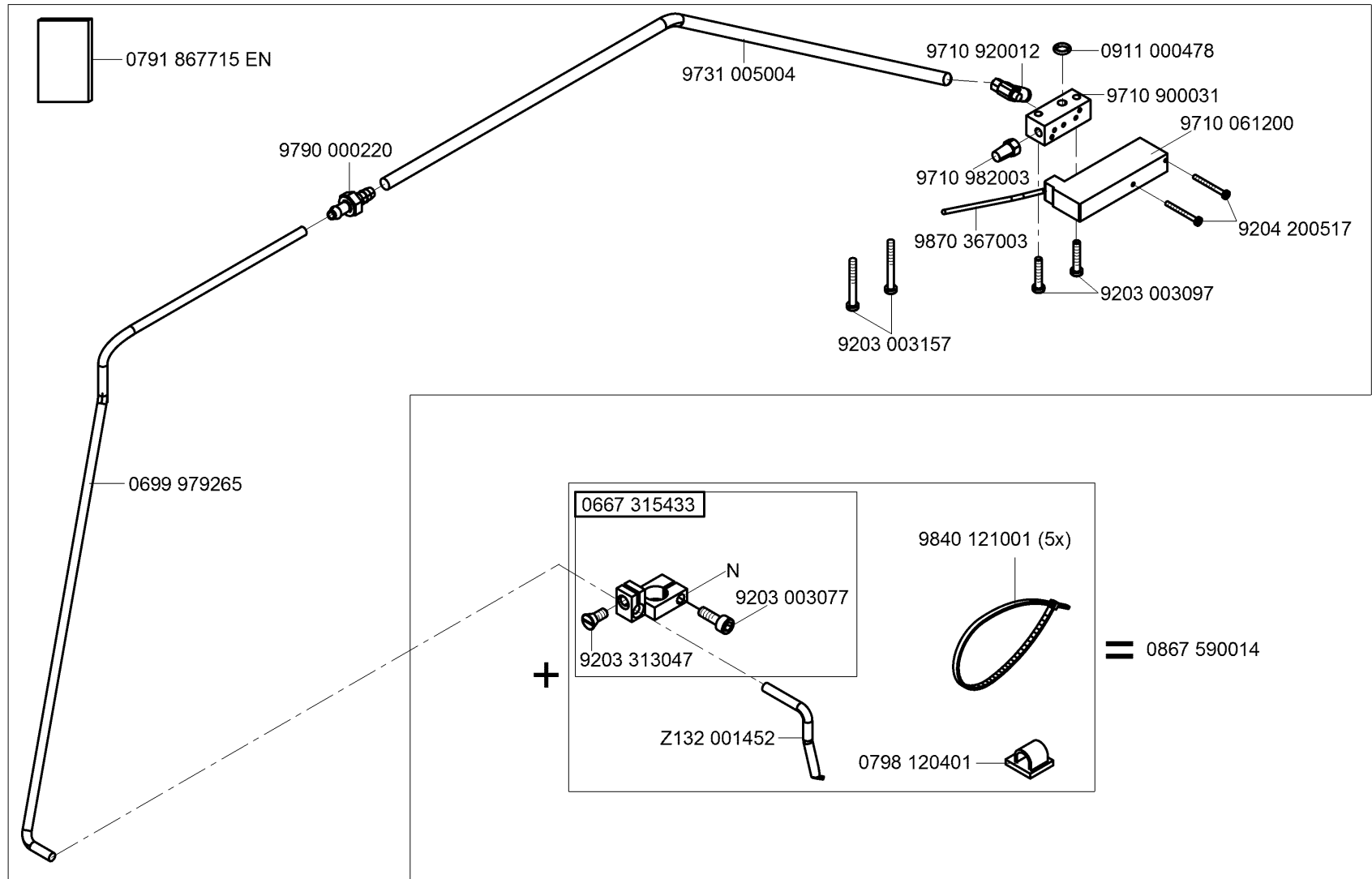
N - nicht als Einzelteil lieferbar
not available as separate part



0688 130384



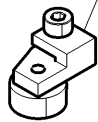




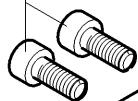
N - nicht als Einzelteil lieferbar
not available as separate part

N800 005655

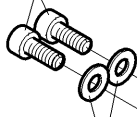
0167 241433



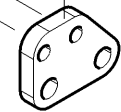
9202 002877



9202 002077

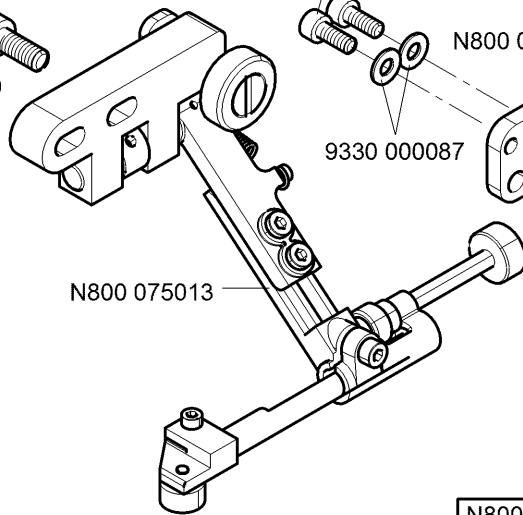


N800 080003

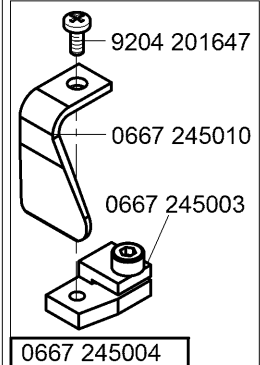


9330 000087

N800 075013



N800 080004



0667 245004

siehe Näherichtungen Blatt 1
see sewing equipment page 1
0867 590064

0667 105164

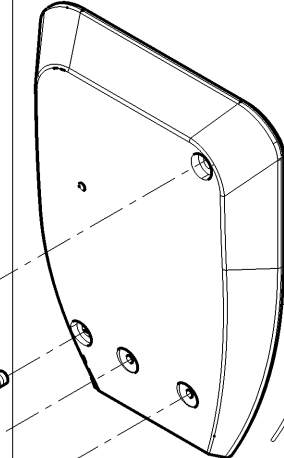
9204 212057



9204 211997

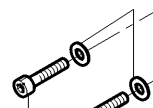


1001 009243

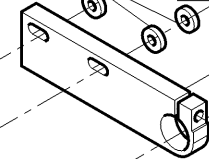


0699 989250

9330 000087



0667 595050

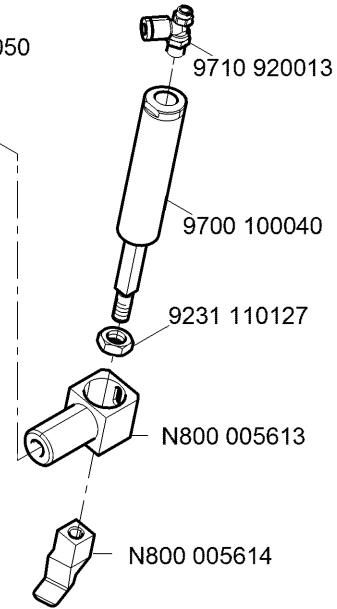
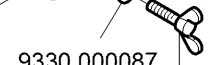


9202 002107

9205 102778

N800 005615

9217 000157



9710 920013

9700 100040

9231 110127

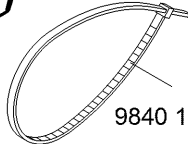
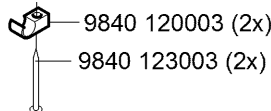
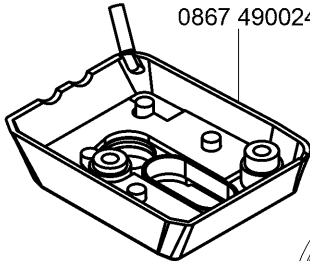
N800 005613

N800 005614

N800 005650

9880 867102

0867 490024



- 9840 120003 (2x)
- 9840 123003 (2x)
- 9840 121001 (5x)
- 9840 120026 (2x)
- 9202 002077 (3x)
- 9207 170437 (2x)



0798 447914



9330 000087 (2x)



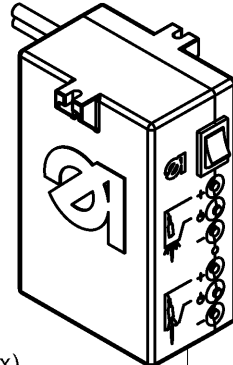
9207 170437 (2x)



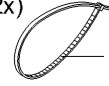
9840 133012



9840 135012



9850 001083

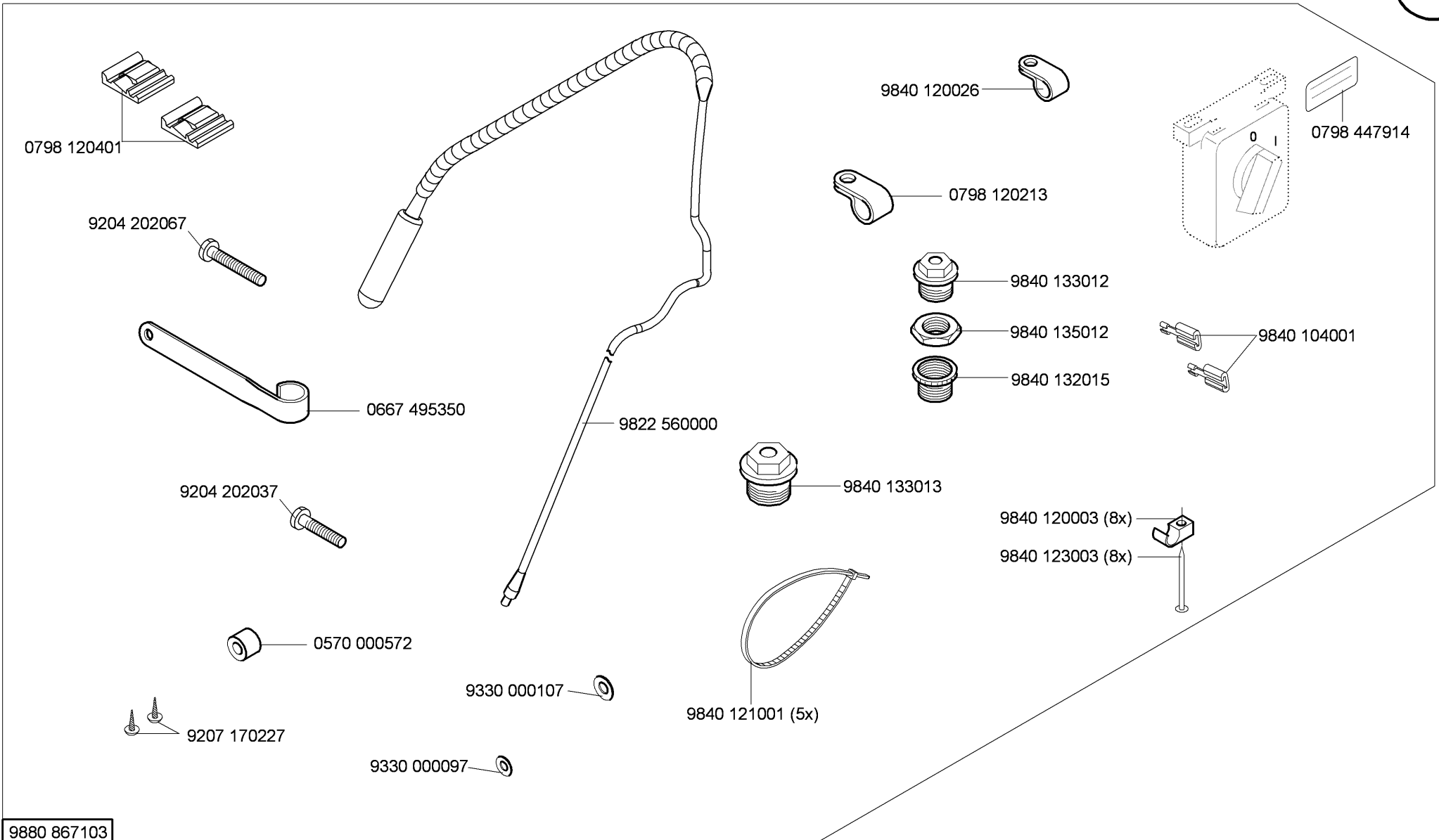


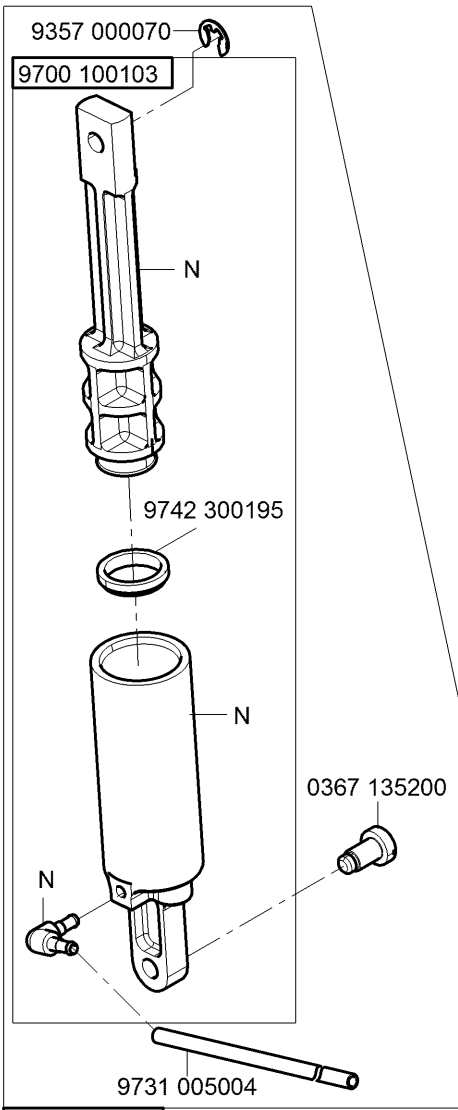
9840 121001 (5x)

9840 120003 (8x)

9840 123003 (8x)

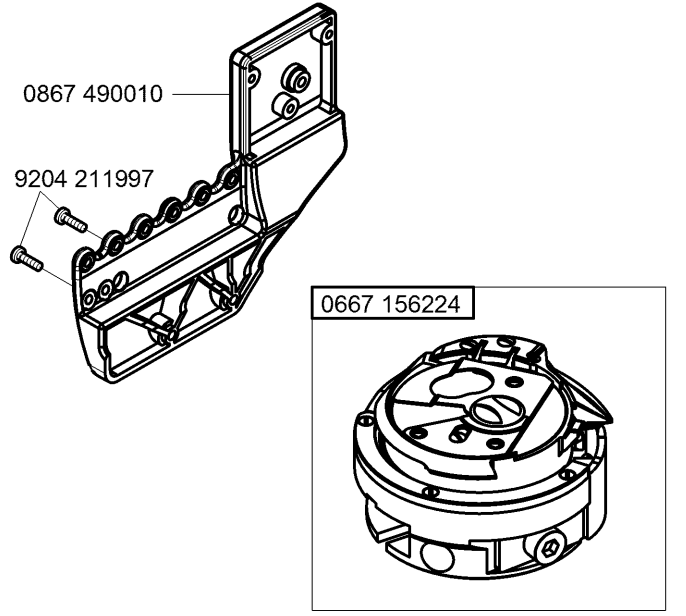
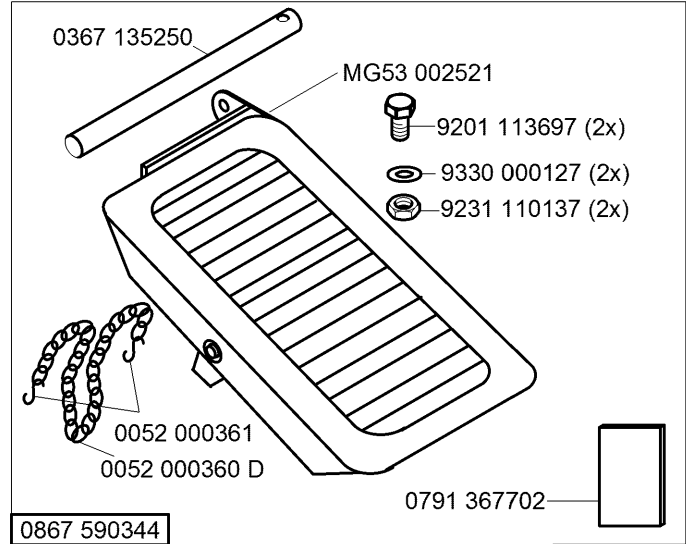
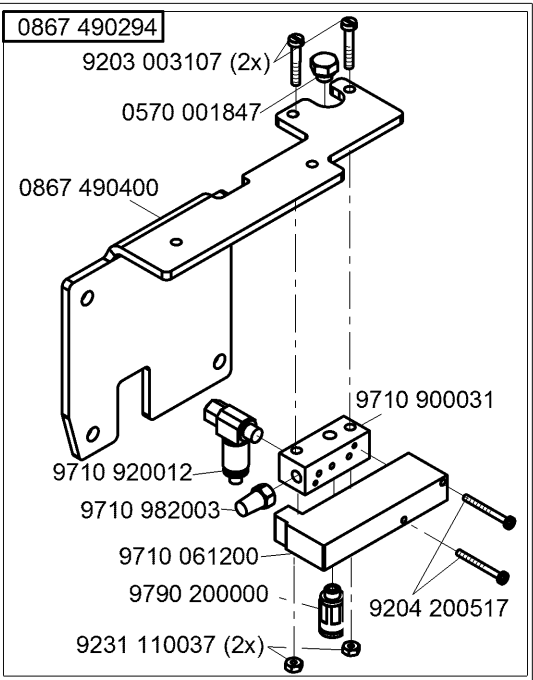
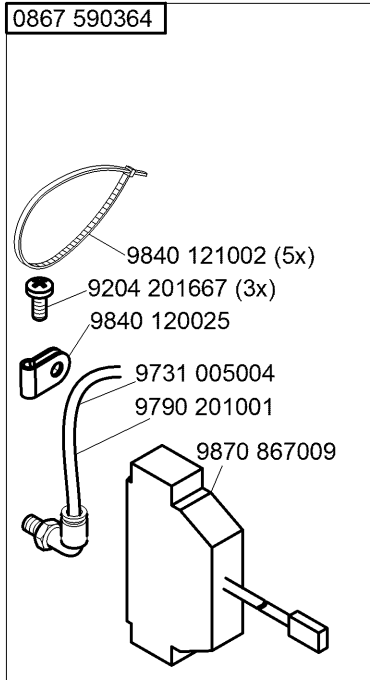
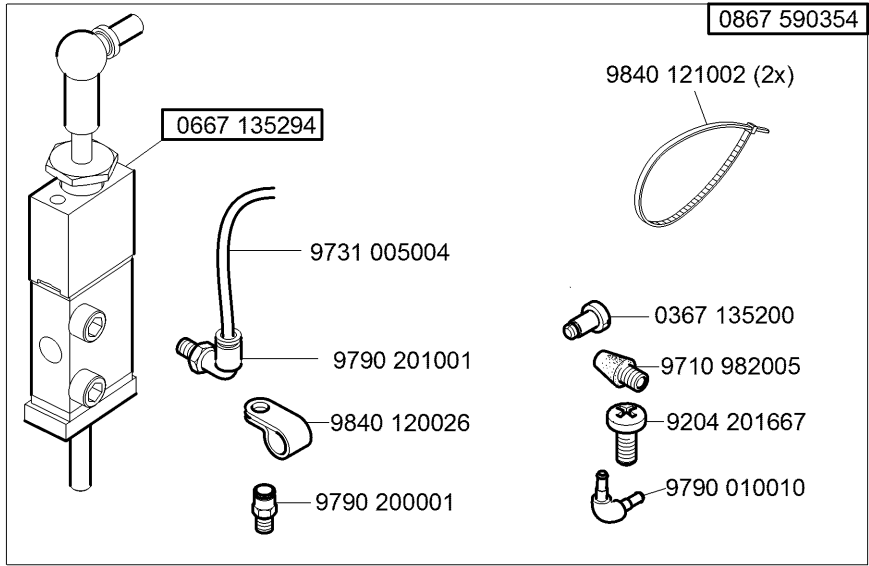
9850 001089



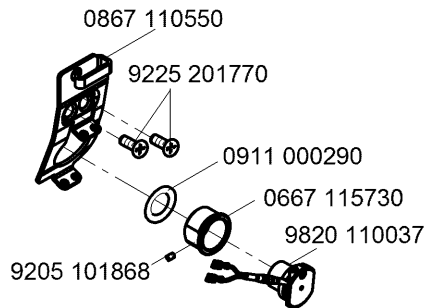


0667 135204 → 0867 590354
 → 0867 590364

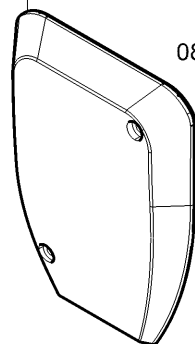
N - nicht als Einzelteil lieferbar
 not available as separate part



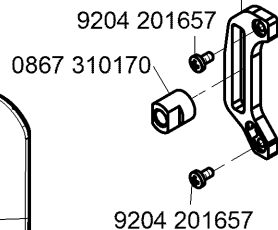
0867 590984



0667 105144

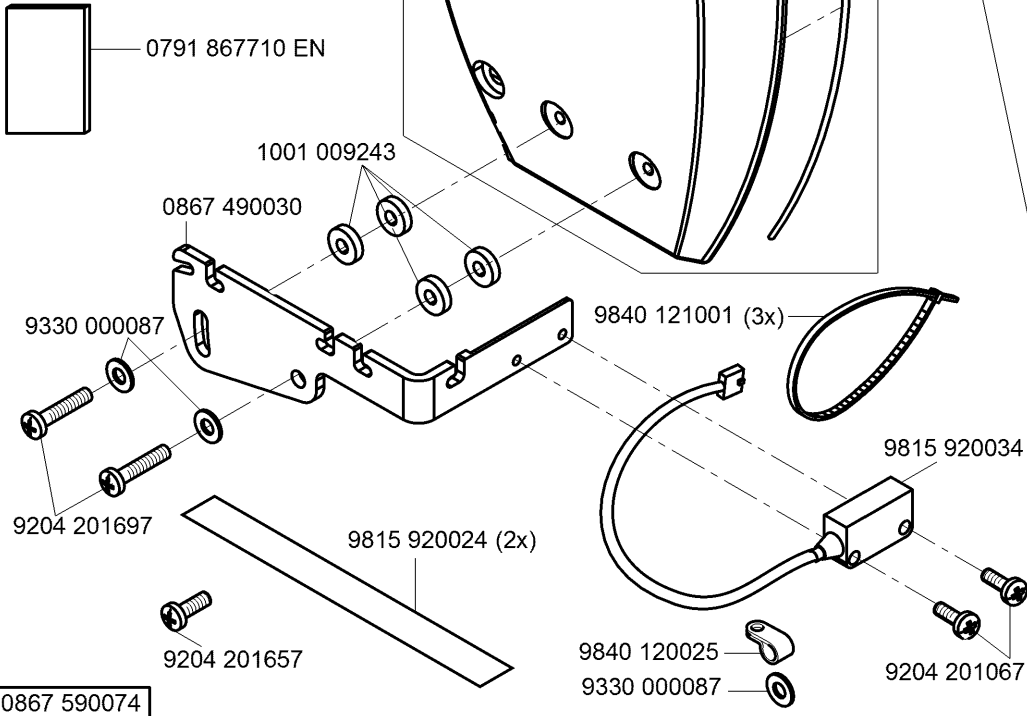
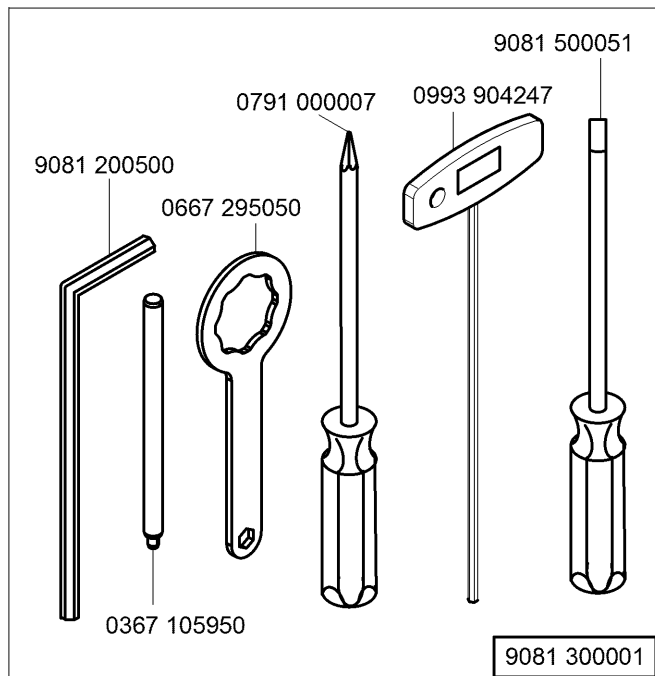
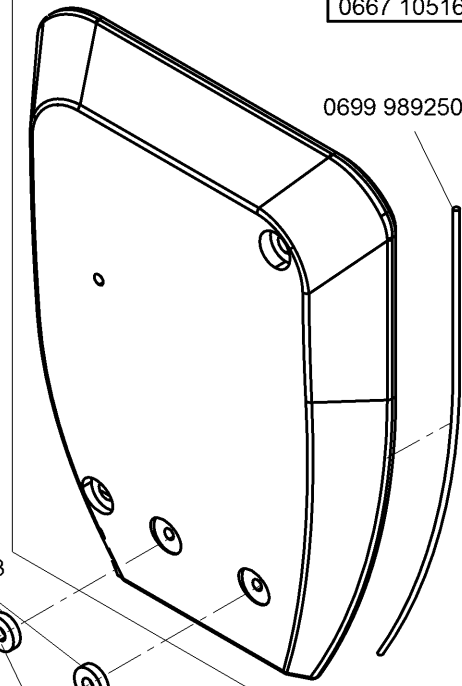


0867 120810



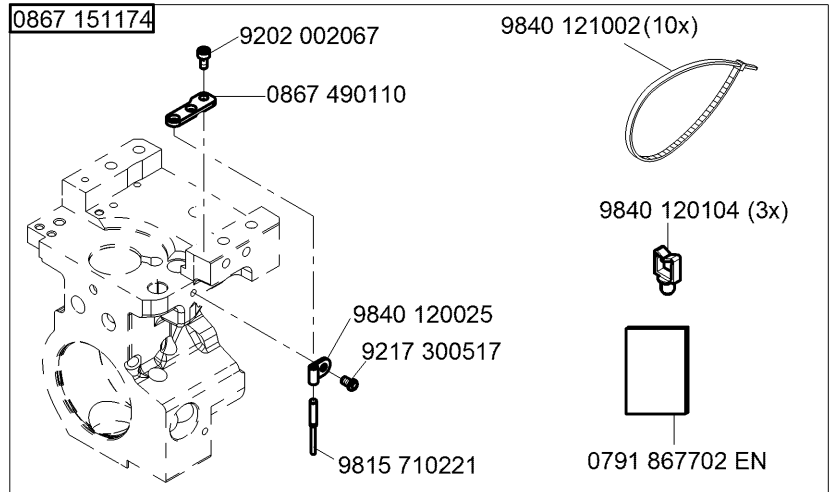
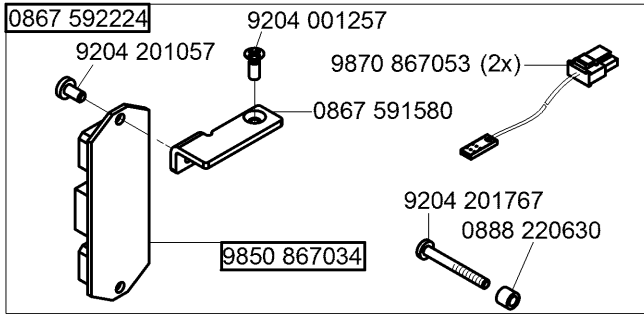
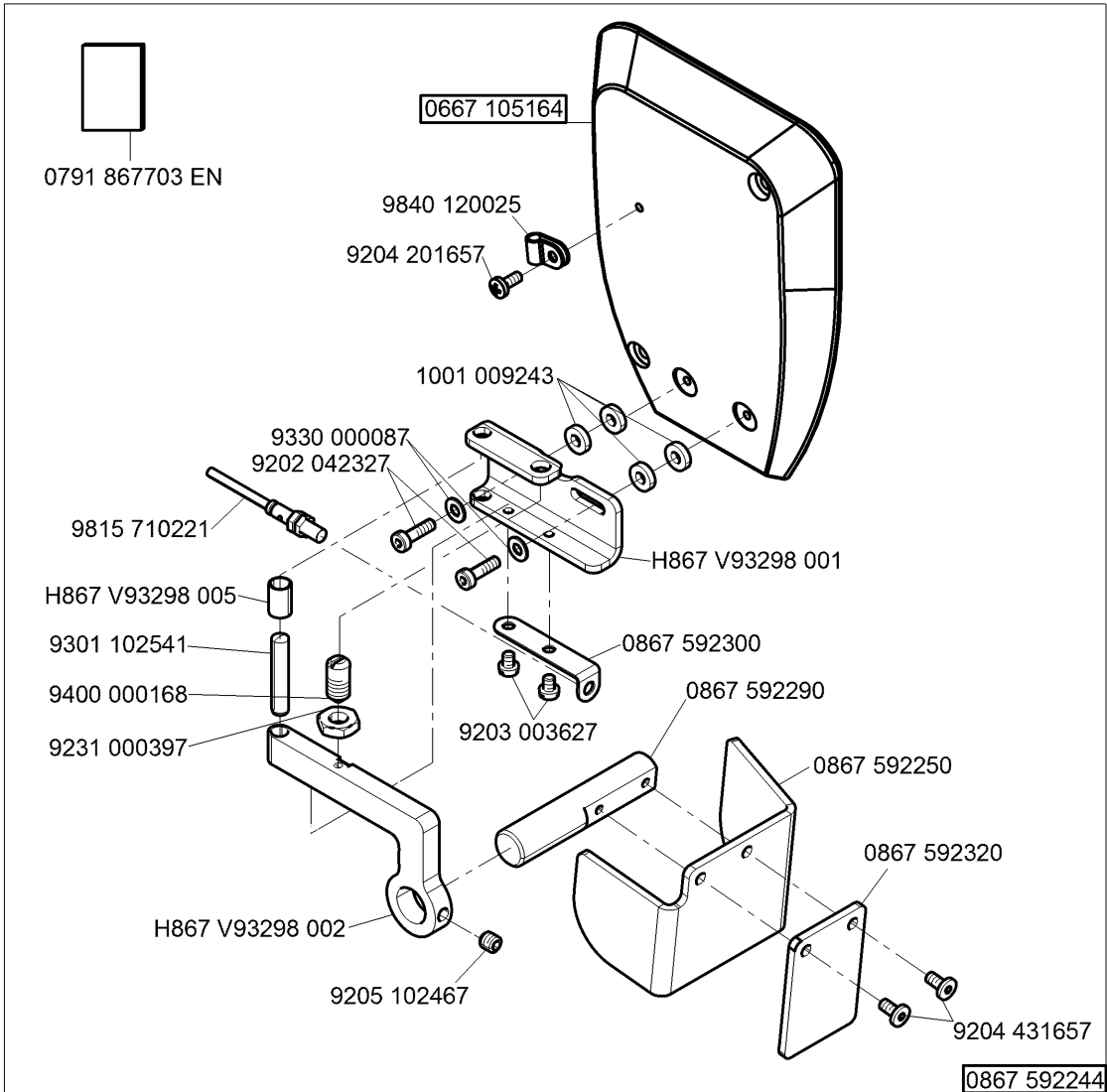
0867 590234

0667 105164



0867 590074

N - nicht als Einzelteil lieferbar
not available as separate part



Teile-Nr./Part-No.	Tafel/Table	Teile-Nr./Part-No.	Tafel/Table	Teile-Nr./Part-No.	Tafel/Table	Teile-Nr./Part-No.	Tafel/Table	Teile-Nr./Part-No.	Tafel/Table
0037 001280	23,24,25	0367 105083	6,7,8	0367 385133	3	0667 105264	48	0667 115514	23
0052 000360 D	58	0367 105180	6,7,8	0367 495010	32,33,34	0667 105280	45,46,47,48	0667 115520	23,24,25
0052 000361	58	0367 105910	44	0396 111320	51	0667 105320	32,34	0667 115530	23,24,25
0053 000350	23	0367 105950	59	0396 140050	39,40,41	0667 110340	32,33,34	0667 115590	23,24,25
0061 001050	23,24,25	0367 110340	23,24,25	0467 110220	23,24,25	0667 115070	23	0667 115600	23,24
0067 001014	52,53	0367 110360	23,24,25	0467 150040	15	0667 115080	23	0667 115610	23,24,25
0077 110230	51	0367 120100	3	0467 150120	15,16	0667 115090	23	0667 115620	23,24
0099 004800	52	0367 125020	6	0467 150130	15,16	0667 115120	23	0667 115630	23,24,25
0099 004910	23,24,25	0367 125194	3	0467 150440	15,16,17,18	0667 115130	23	0667 115640	23,24,25
0167 241433	56	0367 135200	13,58	0467 210183	43	0667 115134	23	0667 115730	59
0104 250010	51	0367 135250	58	0480 350200	21	0667 115140	23	0667 125060	5
0195 010117	42	0367 140050	37,38	0480 350214	21	0667 115150	23	0667 125100	3
0211 000648	19,20	0367 145110	11	0491 030652	7,26	0667 115160	23	0667 125143	3
0211 000699	51	0367 145180	6,7,8	0556 000821 A	26,7	0667 115170	23,24,25	0667 125150	3
0216 000591	22	0367 150860	30,31	0567 140020	45,46,47	0667 115180	23	0667 125160	3
0219 000321	32,33,34	0367 160030	9	0570 000572	57	0667 115180	24	0667 125243	3
0223 000454	52	0367 160740	9	0570 001847	29,34,40,58	0667 115203	24,25	0667 125254	3
0223 000481	52	0367 165120	6,7	0667 100050	3,4	0667 115210	24,25	0667 135013	11
0223 000483	52	0367 165140	7	0667 105023	35,36	0667 115220	25	0667 135033	11
0244 000403	22	0367 165970	14,26	0667 105024	36	0667 115224	25	0667 135040	12
0244 000700	6,7,8,11	0367 240040	39,40,41	0667 105040	1	0667 115250	23,24,25	0667 135073	12
0244 014619	42	0367 240440	39,40,41	0667 105053	1	0667 115280	32,34	0667 135094	11
0245 001660 A	15	0367 240520	39,40,41	0667 105060	32,33,34	0667 115290	23,24,25	0667 135103	11
0265 000911	23	0367 240530	39,40,41	0667 105070	48	0667 115320	3	0667 135124	11
0271 000275	22	0367 240540	39,40,41	0667 105080	2	0667 115354	24,25	0667 135150	12
0271 001639	26,27	0367 240940	39,40,41	0667 105093	2	0667 115360	23	0667 135190	6
0281 380114	51	0367 315014	6	0667 105100	48	0667 115390	52	0667 135194	6
0291 000159	3	0367 315024	6	0667 105120	32	0667 115420	23	0667 135204	13,58
0291 000334	26,27	0367 315130	6	0667 105144	32,59	0667 115430	23	0667 135294	58
0291 000347	32,33,34	0367 315223	6,7,8,11	0667 105164	32,56,59,60	0667 115440	24	0667 145044	2,45,46
0291 000537	30,31	0367 330700	9	0667 105190	35	0667 115444	24	0667 145074	2
0291 000538	30,31	0367 330713	9	0667 105254	35	0667 115490	23	0667 145094	45,46

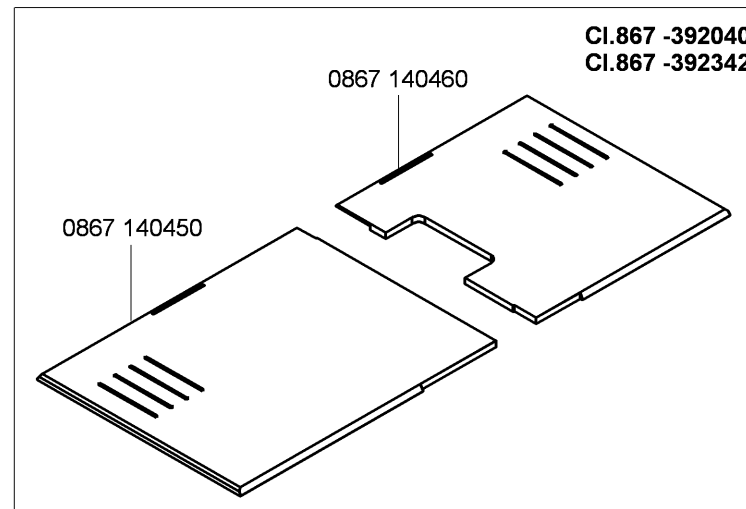
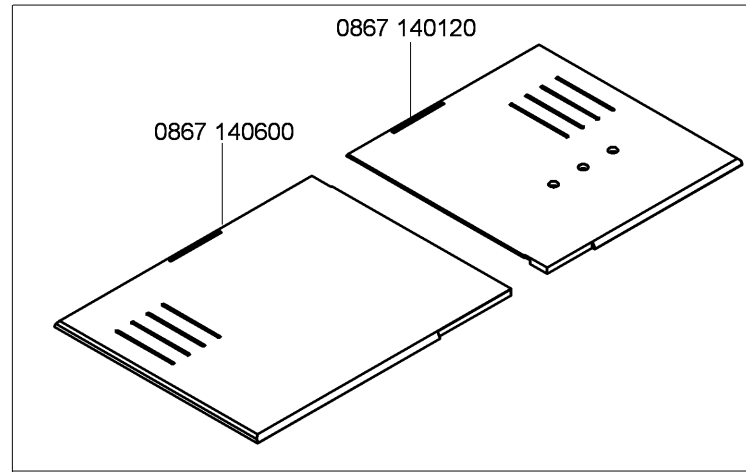
Teile-Nr./Part-No.	Tafel/Table	Teile-Nr./Part-No.	Tafel/Table	Teile-Nr./Part-No.	Tafel/Table	Teile-Nr./Part-No.	Tafel/Table	Teile-Nr./Part-No.	Tafel/Table
0667 145264	2	0667 155820	54	0667 165290	26,27	0667 315243	5	0667 595050	56
0667 145303	2	0667 155824	54	0667 165304	26,27	0667 315253	5	0688 100050	45,46,47
0667 145323	52,53	0667 155830	54	0667 165354	27	0667 315273	6	0688 100124	45,46,47
0667 145354	52	0667 155840	34,40,54	0667 165370	7	0667 315280	6	0688 100173	1
0667 145390	37	0667 155893	19,20	0667 165390	8	0667 315294	6	0688 130260	12
0667 145400	52	0667 155900	19,20	0667 165403	8	0667 315300	35,36	0688 130280	11
0667 145410	52,53	0667 155930	34,40,54	0667 165403	10	0667 315314	6	0688 130290	11
0667 145464	2	0667 155940	2	0667 165423	8	0667 315320	6	0688 130363	52
0667 150830	17	0667 156180	17,18	0667 165423	10	0667 315330	6	0688 130384	52
0667 150840	17	0667 156190	15,16	0667 165454	8	0667 315354	36	0688 140060	45,46,47
0667 150850	17,18	0667 156210	17	0667 165500	8,10	0667 315364	35,36	0688 380040	30,31
0667 150860	17	0667 156224	58	0667 165550	7	0667 315433	55	0688 380120	52,53
0667 150870	17,18	0667 156320	15,16	0667 165560	52	0667 355103	21	0688 380130	30,31
0667 155100	19,20	0667 156330	17,18	0667 165570	26	0667 355110	21	0688 380140	52,53
0667 155114	19	0667 156440	17,18	0667 165580	7	0667 355123	21	0688 380163	4
0667 155390	19,20	0667 160170	26,27	0667 170120	22	0667 355130	21	0699 979104	19,20,30,31
0667 155403	19,20	0667 160350	26,27	0667 175030	22	0667 355140	21	0699 979265	54,55
0667 155424	19,20	0667 165063	7	0667 175034	22	0667 355173	21	0699 989250	32,34,35,36,42, 56,59
0667 155440	19	0667 165130	6	0667 175040	22	0667 355240	29	0700 000043	49
0667 155450	20	0667 165133	7	0667 175060	22	0667 355420	21	0700 000044	49
0667 155460	19,20	0667 165134	7	0667 245003	56	0667 385013	6,7	0700 000045	49
0667 155474	19	0667 165154	7	0667 245004	56	0667 385033	30,31	0700 000050	49
0667 155484	20	0667 165164	7	0667 245010	56	0667 385143	30,31	0700 000090	51
0667 155490	19,20	0667 165190	26	0667 295050	59	0667 385174	30,31	0700 000091	51
0667 155530	19,20	0667 165210	26	0667 310563	6	0667 385180	32	0700 086704	49
0667 155540	19,20	0667 165220	26	0667 315053	6	0667 385220	30,31	0700 086714	49
0667 155550	19,20	0667 165234	26,27	0667 315113	6	0667 495093	29	0725 000520 B	48
0667 155604	15	0667 165243	26,27	0667 315164	6	0667 495104	27	0742 002096	50
0667 155614	17	0667 165250	26,27	0667 315174	14	0667 495110	27	0744 001155	24,25
0667 155634	17	0667 165260	26,27	0667 315203	5	0667 495133	29	0744 001793 A	50
0667 155660	15	0667 165273	26,27	0667 315213	5	0667 495290	29	0744 001793 B	50
0667 155720	20	0667 165284	26,27	0667 315223	5	0667 495350	57		

Teile-Nr./Part-No.	Tafel/Table	Teile-Nr./Part-No.	Tafel/Table	Teile-Nr./Part-No.	Tafel/Table	Teile-Nr./Part-No.	Tafel/Table	Teile-Nr./Part-No.	Tafel/Table
0744 001796	50	0867 110340	23	0867 120520	34	0867 172050	22	0867 330404	42
0767 150590	15,16,17,18,19	0867 110550	59	0867 120533	4	0867 172060	22	0867 330410	42
0791 000007	59	0867 120020	4	0867 120564	34	0867 172083	22	0867 330420	42
0791 001081	51	0867 120024	4	0867 120574	34	0867 172110	22	0867 330430	43
0791 001094	51	0867 120043	4	0867 120624	3	0867 172103	22	0867 330450	42
0791 001096	51	0867 120073	4	0867 120810	59	0867 172120	22	0867 330460	42
0791 367702	58	0867 120080	4	0867 140030	37	0867 210430	43	0867 330470	42
0791 580100	51	0867 120090	4	0867 140480	38	0867 310170	59	0867 330483	42
0791 867702 EN	60	0867 120100	4	0867 140490	38	0867 310263	5	0867 330484	42
0791 867703 EN	60	0867 120110	4	0867 140514	53	0867 310270	5	0867 330493	42
0791 867710 EN	59	0867 120120	4	0867 140523	53	0867 310430	6	0867 330500	42
0791 867715 EN	55	0867 120130	4	0867 140704	45,46,47	0867 310440	6	0867 330510	42
0791 867720 EN	54	0867 120140	4	0867 140724	45,46,47	0867 310503	6	0867 330513	42
0797 003031	50	0867 120150	4	0867 150170	16,54	0867 310523	6	0867 330520	42
0798 000677	45,46,47,48	0867 120160	4	0867 150240	54	0867 330013	42	0867 330530	43
0798 003292	47	0867 120170	4	0867 150290	17,18	0867 330020	42	0867 330580	42
0798 120213	57	0867 120220	34	0867 150323	19	0867 330040	43	0867 330613	38
0798 120401	55,57	0867 120233	34	0867 150333	20	0867 330103	42	0867 330614	38
0798 447914	44,51,56,57	0867 120250	34	0867 150343	19,20	0867 330110	42	0867 330623	38
0818 160210	7	0867 120270	34	0867 150384	15	0867 330120	42	0867 330630	38
0867 100030	43	0867 120294	34	0867 150560	54	0867 330180	42	0867 330704	42
0867 100043	36	0867 120320	34	0867 150930	54	0867 330190	42	0867 330714	42
0867 100044	36	0867 120340	4	0867 151050	15,16	0867 330213	42	0867 380010	33
0867 100050	33	0867 120350	4	0867 151174	60	0867 330220	42	0867 380020	31
0867 110014	33	0867 120360	4	0867 160203	8	0867 330253	42	0867 490010	46,52,58
0867 110020	33	0867 120370	4	0867 160274	6,7	0867 330263	43	0867 490024	32,33,56
0867 110100	33	0867 120380	4	0867 160620	6,7	0867 330310	42	0867 490030	59
0867 110250	23,24	0867 120390	34	0867 160630	6,7	0867 330314	42	0867 490084	34
0867 110260	25	0867 120410	4	0867 160640	6	0867 330353	33	0867 490110	60
0867 110280	23	0867 120420	4	0867 160733	9	0867 330360	43	0867 490130	40
0867 110300	33	0867 120423	4	0867 170174	22	0867 330390	53	0867 490144	40
0867 110314	33	0867 120440	4	0867 170184	22	0867 330403	42	0867 490154	40

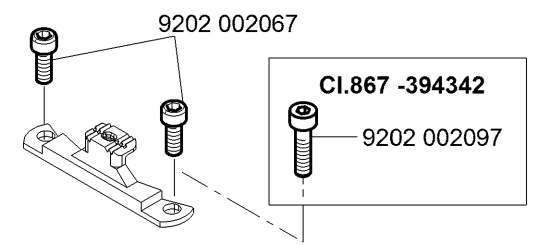
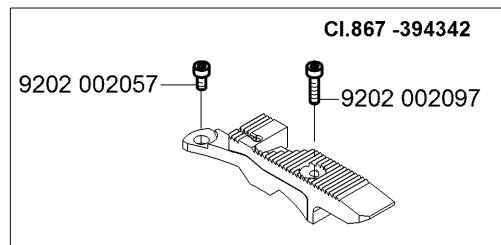
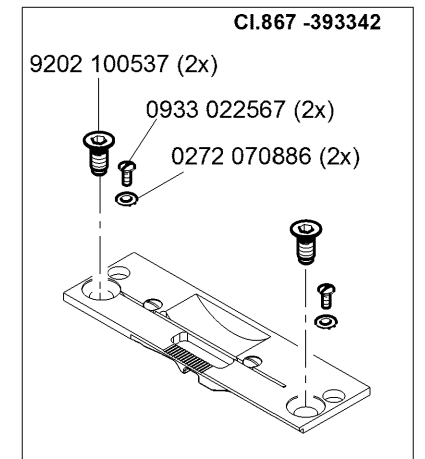
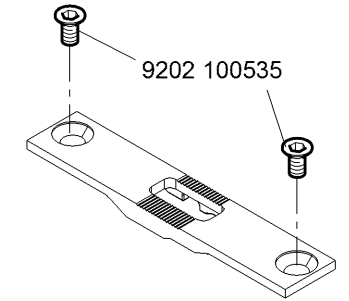
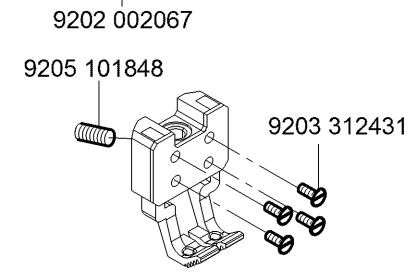
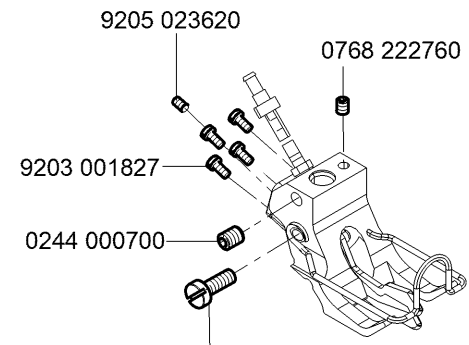
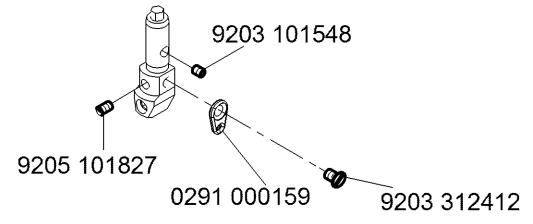
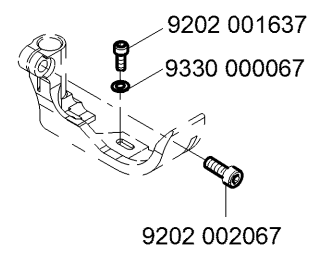
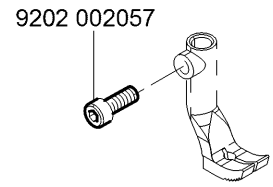
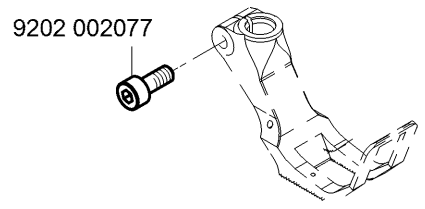
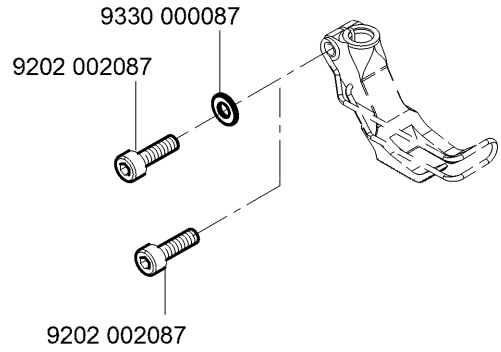
Teile-Nr./Part-No.	Tafel/Table	Teile-Nr./Part-No.	Tafel/Table	Teile-Nr./Part-No.	Tafel/Table	Teile-Nr./Part-No.	Tafel/Table	Teile-Nr./Part-No.	Tafel/Table
0867 490164	40	0867 590620	40	0888 350124	21	9041 100203	30,31,51	9201 113677	52
0867 490180	33	0867 590634	40	0888 350134	21	9081 200253	51	9201 113697	49,58
0867 490250	32,33,34	0867 590650	10	0902 000423	37	9081 200303	51	9202 001653	15,17
0867 490294	58	0867 590803	39	0902 004102	4	9081 200500	59	9202 001658	4
0867 490380	45,46	0867 590813	39	0911 000290	59	9081 300001	59	9202 001667	34
0867 490400	29,58	0867 590823	39	0911 000478	29,54,55	9081 500000	51	9202 001678	22
0867 510024	41	0867 590830	39	0933 001544	30,31	9081 500010	51	9202 002057	6,7,19,20,26, 38,40
0867 510033	41	0867 590854	39	0965 000511	40	9081 500051	59	9202 002067	8,9,10,30,31,60
0867 510043	41	0867 590984	59	0992 016580	15,16,17,18	9120 030121	42	9202 002077	19,20,26,27,32, 33,34,40,42,44, 45,46,47,52,53, 54,56
0867 510053	41	0867 591580	60	0992 023560	15,16,17,18	9122 200161	1		
0867 510060	41	0867 592224	60	0992 023577	15,16,17,18	9122 322200	5		
0867 510073	41	0867 592244	60	0993 904247	59	9126 102520	6,7,26,27		
0867 510083	41	0867 592250	60	0995 340617	51	9126 102540	6,7,26,27	9202 002078	3
0867 590014	55	0867 592290	60	0996 120387	39,40,41	9126 300061	19,20	9202 002087	27,28,30,31,32, 33,34,42,52,53
0867 590074	59	0867 592300	60	0998 881010	19,20	9126 300073	40		
0867 590114	54	0867 592320	60	0998 881610	6,26	9126 300087	42	9202 002097	9,26,27,39,40, 41,44
0867 590124	54	0868 110054	25	0998 882080	15,16,17,18	9126 300088	19,20	9202 002098	5,7,11,21,26, 27,41
0867 590234	59	0868 140060	37	0998 882100	42	9126 300201	5		
0867 590344	58	0868 150520	18	0998 882510	23	9129 024235	3,4	9202 002107	21,56
0867 590354	58	0868 150400	16	0998 912080	3	9130 221130	2	9202 002377	39,40
0867 590364	58	0868 150414	16	0999 201114	37,38	9130 221140	45,46	9202 002497	32,33,34,39,40, 41,42,45,46
0867 590503	40	0868 150434	16	0999 210839	39,40,41	9130 221250	43		
0867 590510	40	0868 150450	18	0999 220752	30,31	9130 221290	45,46,47	9202 002507	43,47
0867 590523	40	0868 150464	18	0999 220851	34	9150 010090	40	9202 002517	39,40,41,43
0867 590533	40	0868 150484	18	0999 240376	20	9190 100108	32,33,34	9202 002877	56
0867 590553	40	0868 160070	52,53	0999 240389	54	9190 100113	52,53	9202 002887	9,42
0867 590560	40	0868 310080	6	0999 240408	43	9190 100155	35,36	9202 002888	26,27
0867 590574	39,40	0868 310084	6	1001 001162	32,33,34	9190 100226	19,20	9202 002908	19,20
0867 590583	39,40	0868 310090	6	1001 009243	40,56,59,60	9190 400120	26	9202 002917	12,39,40,41
0867 590590	40	0887 380010	30	9041 100025	3	9199 000004	29	9202 002918	6
0867 590600	40	0888 220630	60	9041 100030	19,20	9201 013767	48	9202 002927	11,50
0867 590610	40	0888 331240	52,53	9041 100035	4,30,31	9201 113317	45,46,47		

Teile-Nr./Part-No.	Tafel/Table	Teile-Nr./Part-No.	Tafel/Table	Teile-Nr./Part-No.	Tafel/Table	Teile-Nr./Part-No.	Tafel/Table	Teile-Nr./Part-No.	Tafel/Table
9202 003738	32,33,34	9204 200517	29,34,40,42,54, 55,58	9205 101868	59	9231 011137	52	9330 200117	39,40,41
9202 022467	30,31			9205 102188	4	9231 110037	22,29,58	9330 300027	48
9202 022477	21	9204 201057	60	9205 102303	6	9231 110107	42	9330 400017	42
9202 022497	21	9204 201067	22,27,29,59	9205 102450	19,43	9231 110127	5,56	9330 700107	35,36
9202 042067	40	9204 201647	23,24,25,27,32, 33,34,37,38,42, 43,45,46,56	9205 102464	26,27	9231 110137	49,58	9330 900077	29
9202 042327	60			9205 102467	1,2,5,6,7,8,9,10, 11,14,19,20,21, 22,41,42,60	9234 000067	26,27	9330 900093	52
9202 100535	15,16,17,18,21, 37,38	9204 201657	3,45,46,47,53, 59,60	9205 102477	2,3,4,6,8,9,15,16, 17,18,23,26,27, 45,46,47,48	9237 603040	53	9330 900117	49
9202 150317	38	9204 201667	3,4,55,26,29,30, 31,32,33,34,40, 54,58	9205 102513	27	9301 100941	4	9332 500137	23
9203 001807	4			9205 102778	56	9301 100991	4	9333 000090	37,38
9203 001827	4	9204 201677	34,40	9205 121558	19,20	9301 101001	4	9334 000051	19,20
9203 001867	27	9204 201697	51,59	9205 122488	19,20	9301 101561	21	9334 001620	40
9203 003022	42	9204 201767	60	9206 100637	30,31,52,53	9301 102203	6	9334 001630	3,6,7,12,22,26,27
9203 003032	42	9204 201827	23	9207 150207	52,53	9301 102541	60	9334 001640	4,5,8,10,39,40,42
9203 003077	55	9204 201977	34	9207 161237	51	9301 200660	19,20	9334 002638	5
9203 003087	29	9204 202037	57	9207 170227	34,40,45,46,47, 48,49,57	9302 000100	30,31	9334 002638	5
9203 003097	42,55,55	9204 202067	57	9207 170437	32,33,34,44,45, 46,51,56	9303 502990	45,46,47	9352 000120	42
9203 003107	58	9204 211997	2,6,7,26,27,32,34, 35,36,45,46,47, 52,53,56,58	9207 170857	45,46,47,53	9305 502990	45,46,47	9352 640050	52,53
9203 003137	34,40			9207 171057	49	9305 100350	23,24	9353 000087	19,20
9203 003157	54,55	9204 212057	32,33,34,45,46, 47,48,56	9217 000117	39,40,41	9305 100370	25	9353 000087	19,20
9203 003167	34			9217 000157	56	9330 000027	4,27	9353 000350	2
9203 003627	60	9204 301467	29,34,40	9217 300507	4,43	9330 000067	23,	9353 000420	2
9203 003637	39,40,41	9204 301487	22	9217 300517	60	9330 000067	24,25,29,42	9353 000470	1,2
9203 100002	23,24,25	9204 302217	14,27,26	9225 201750	3,38	9330 000067	24,25,29,42	9354 010150	42,43
9203 211837	15,16,17,18	9204 431657	24,25,60	9225 201770	23,24,25,32,33, 34,44,59	9330 000087	3,5,7,23,24,25,26, 27,34,39,40,41, 42,45,46,47,51, 52,53,56,59,60	9354 010210	2,45,46
9203 312412	3	9204 431667	33	9231 000387	11,39,40,41,42	9330 000087	3,5,7,23,24,25,26, 27,34,39,40,41, 42,45,46,47,51, 52,53,56,59,60	9354 400800	4,19,20,30,31
9203 312431	43	9205 023043	42	9231 000397	60	9330 000107	6,45,46,47,57	9357 000050	21
9203 313047	39,40,41,55	9205 024857	19,20			9330 000107	6,45,46,47,57	9357 000060	9,40,42
9204 001257	60	9205 101548	54			9330 000127	12,49,58	9357 000070	6,7,12,13,14,19, 20,22,26,27,34,58
9204 002363	37,38	9205 101827	3,4,40,42			9330 000177	51	9357 000080	8,10,23
9204 101657	6	9205 101847	3,37			9330 000177	51	9357 000090	5,6,12,42
						9330 200107	21	9357 000100	26,27,42
						9330 200110	19,20	9357 000120	6,7,26,27
								9380 521220	52

Teile-Nr./Part-No.	Tafel/Table	Teile-Nr./Part-No.	Tafel/Table	Teile-Nr./Part-No.	Tafel/Table	Teile-Nr./Part-No.	Tafel/Table	Teile-Nr./Part-No.	Tafel/Table
9400 00090	37,38	9790 000220	55	9815 925002	54	9840 133013	34,44,57	9880 867042	46
9400 000168	60	9790 010010	58	9820 110037	59	9840 135012	34,44,51,56,57	9880 867043	46
9401 000194	45,46	9790 020010	25	9820 110040	21	9850 001083	51,56	9880 867045	46
9401 000204	45,46	9790 030020	54	9822 560000	57	9850 001089	51,56	9880 867100	44
9700 100040	56	9790 200000	29,42,58	9822 560021	44	9850 001309	45,46	9880 867101	29
9700 100094	14	9790 200001	58	9825 551102	29	9850 001311	46	9880 867102	32,33,56
9700 100100	26,27	9790 201000	29,34,40,42	9825 810417	47	9850 001320	45	9880 867103	57
9700 100102	40	9790 201001	52,53,58	9830 501010	29,34,40,54	9850 001340	46	9880 867104	14
9700 100103	13,58	9790 202000	34,40	9830 502014	30,31	9850 867000	29	9880 867105	14
9700 212044	42	9790 315002	54	9830 520004	29	9850 867001	30,31	9880 867113	34
9710 061200	29,34,40,54,55,58	9800 130104 R	47	9840 104001	34,44,57	9850 867003	54	9880 867114	34
9710 063000	42	9800 130105	47	9840 120001	45,46,47,48	9850 867006	34,40	H867 V93298 001	60
9710 900031	54,55,58	9800 170044	45,46	9840 120003	14,32,33,34,44, 45,46,51,56,57	9850 867034	60	H867 V93298 002	60
9710 900032	34,40	9800 210001 R	46	9840 120025	14,54,58,59,60	9870 001033	45	H867 V93298 005	60
9710 900041	42	9800 210002 R	45	9840 120026	27,30,31,32,33, 34,44,57,56,58	9870 001112	14	MG43 000062	49
9710 900047	29	9800 327005	46,47	9840 120030	51	9870 001113	51	MG43 000484	47
9710 920012	29,34,40,42,55,58	9800 327007	45,46	9840 120060	45,46,47,48	9870 275005	42	MG53 002501	49
9710 920013	56	9800 330009	47	9840 120104	21,29,30,31,60	9870 367003	54,55	MG53 002521	58
9710 982003	34,40,42,54,55,58	9800 330010	47	9840 120105	26,30,31	9870 867000	46,47,48	MG53 007511	49
9710 982005	58	9800 330012	47	9840 120106	54	9870 867001	21	MG53 007921	50
9710 982006	29	9800 331104	47	9840 121001	14,31,32,33,34, 40,44,51,55,56, 56,57,59	9870 867002	27	MG53 007922	50
9731 001035	30,31	9815 301079	29	9840 121002	45,46,54,58,60	9870 867003	54	MG55 000501	49
9731 002001	50	9815 301081	29	9840 123003	14,32,33,34,44, 45,46,47,48,51, 56,57	9870 867008	40	N800 005214	39,40,41
9731 005004	13,14,24,25,26, 27,29,34,40,42, 43,55,58	9815 301090	29	9840 130007	30,31	9870 867009	58	N800 005216	39,40,41
9731 007035	3	9815 301091	29	9840 130008	30,31	9870 867010	34	N800 005218	39,40,41
9740 000607	35,36	9815 301096	29	9840 132015	34,44,57	9870 867053	60	N800 005219	39,40,41
9742 300100	40	9815 301102	29	9840 133012	34,44,51,56,57	9880 001001	45,46,47	N800 005266	39,40,41
9742 300190	14	9815 310008	29			9880 001003	48	N800 005267	39,40,41
9742 300195	13,58	9815 310009	29			9880 001005	45,46	N800 005613	56
9780 000108	50	9815 710221	60			9880 867014	47	N800 005614	56
		9815 920024	59			9880 867040	45	N800 005615	56
		9815 920034	59			9880 867041	45	N800 005650	56



Befestigungsteile für Nähmaschinen
Fastening parts for Sewing equipment



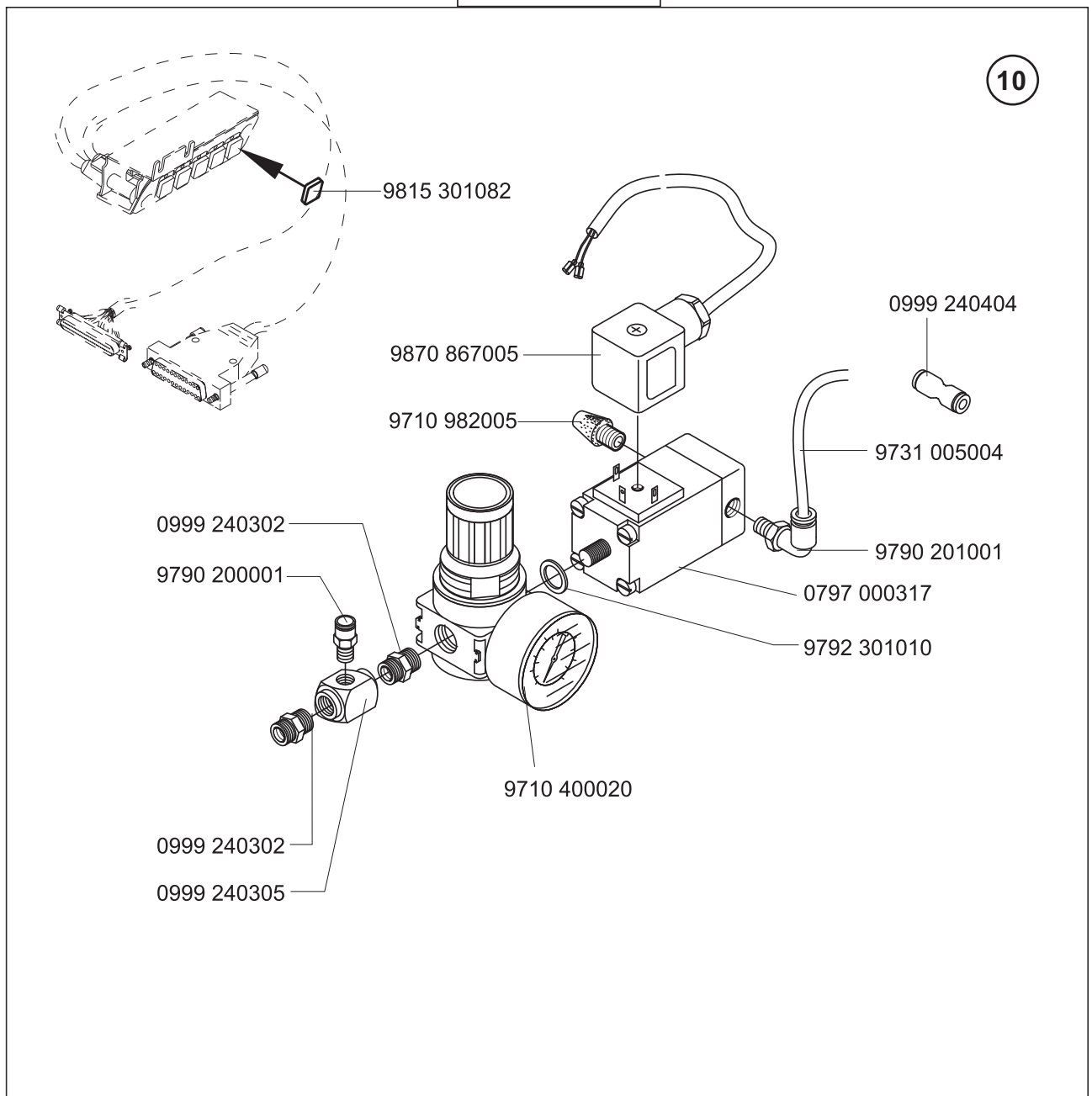


Pneumatische Anschluss/Pneumatic connection

Die Näheinrichtungen: E424/6/9, E424/8/9, E424/10/9, E424/10/12, E424/12/9, E424/12/12, E424/12/12, E424/14/9, E424/14/12, beinhalten auch die unten abgebildete Komponente.

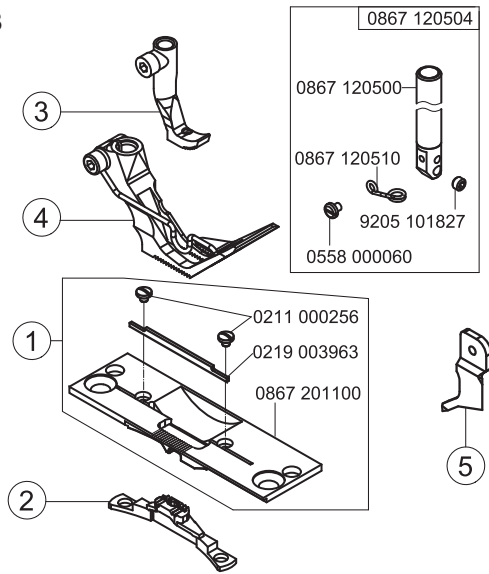
The following sewing equipments: E424/6/9, E424/8/9, E424/10/9, E424/10/12, E424/12/9, E424/12/12, E424/12/12, E424/14/9, E424/14/12, include also the below reproduced component.

0867 590064

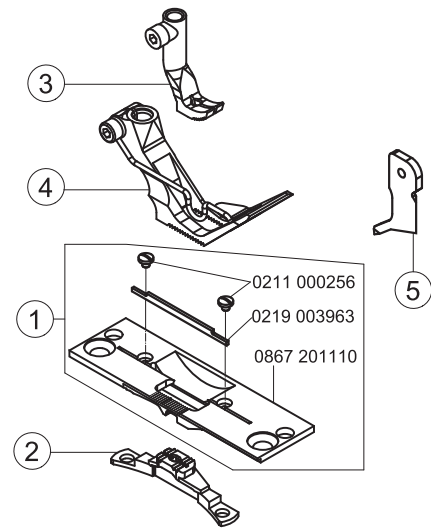




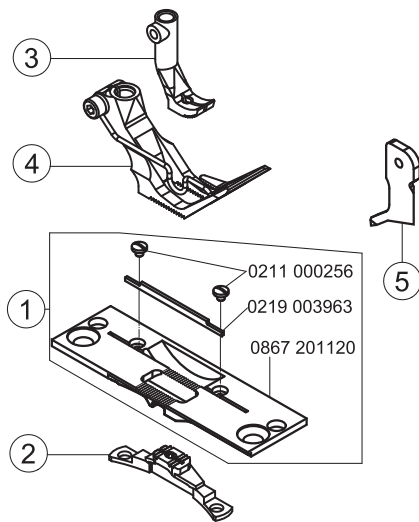
E31/3



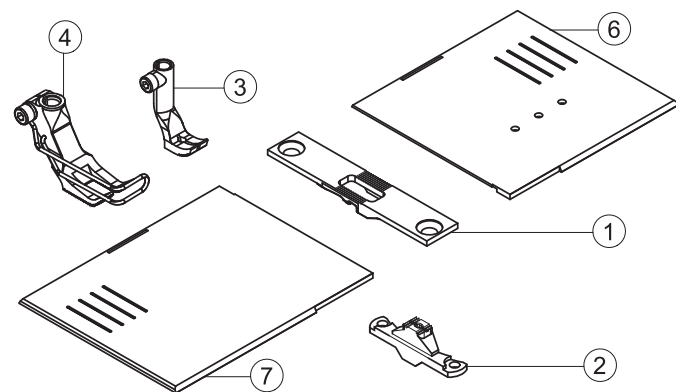
E31/5



E31/8

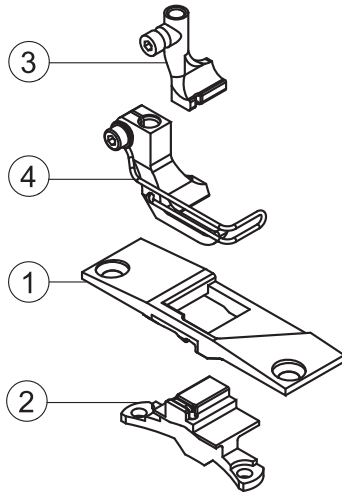


E41 E42

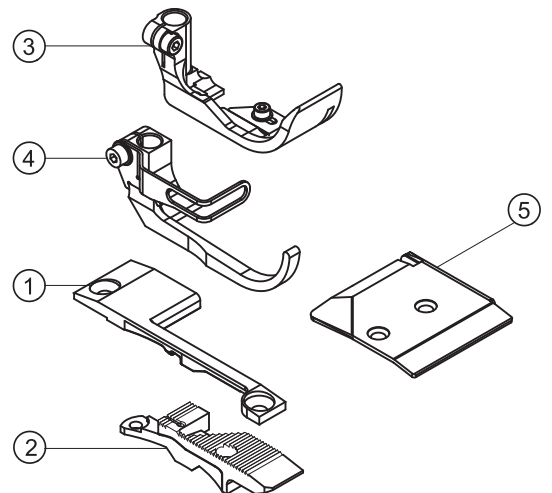




E46
E49

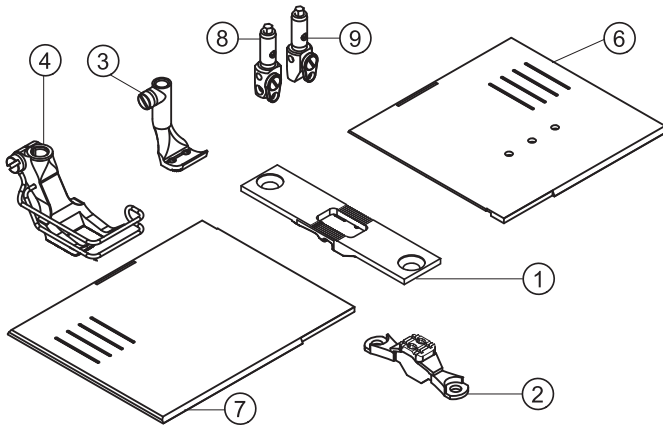


E80
E81
E82

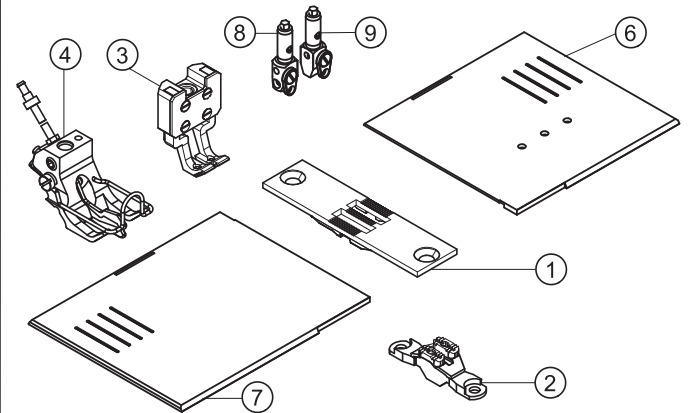




E421/5/6



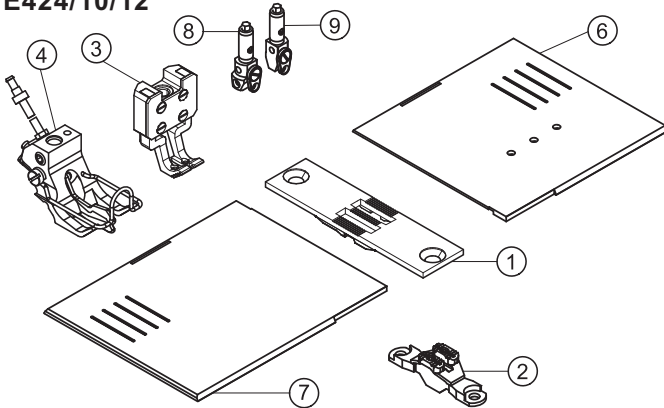
E424/6/9



10 siehe Blatt 1/see page 1

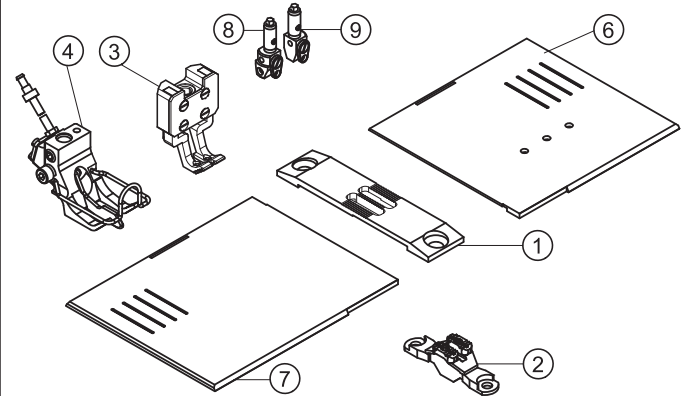


E424/8/9
E424/10/9
E424/10/12



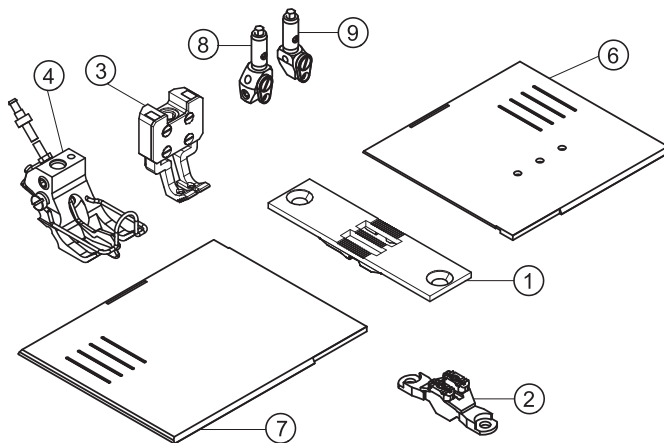
10 siehe Blatt 1/see page 1

E424/10/12



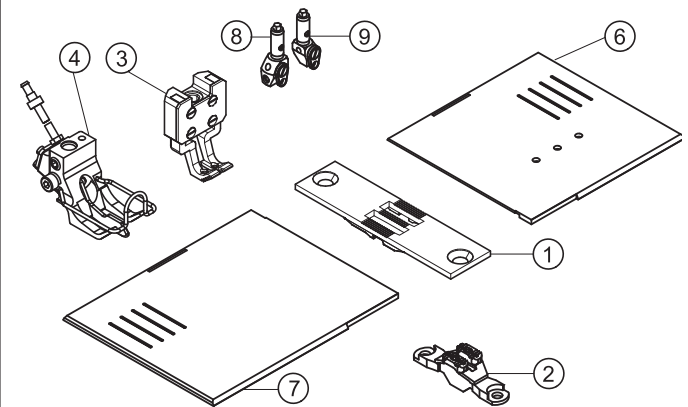
10 siehe Blatt 1/see page 1

E424/12/9



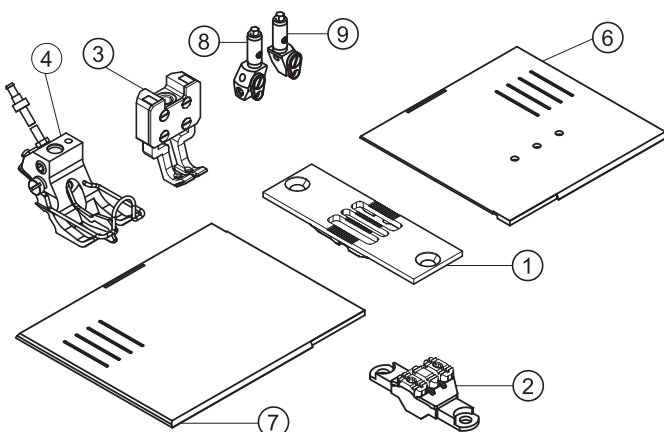
10 siehe Blatt 1/see page 1

E424/12/12



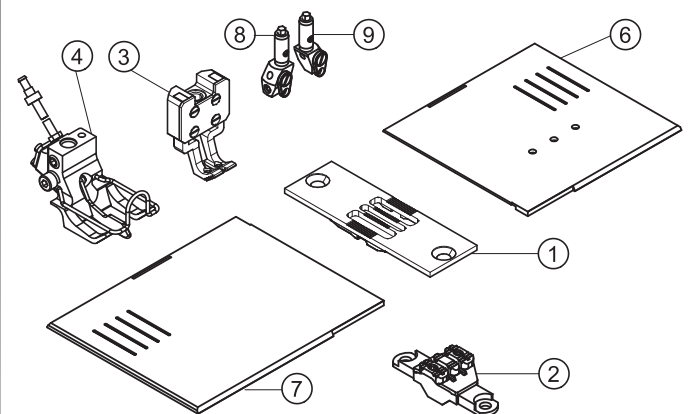
10 siehe Blatt 1/see page 1

E424/14/9



10 siehe Blatt 1/see page 1

E424/14/12



10 siehe Blatt 1/see page 1



Näheinrichtungen 867 Special

Sewing equipment

Ausgabe
Edition
06.15

Blatt 6
Page

Ersetzt Ausgabe
Replaced edition
12.08

Fortsetzung Blatt 7
Continued page

E-Nr. E-No. Abb.-Nr. Fig.No.	Für Unterklasse / For Subclass Verwendungszweck / Use	Material No. / Material Nr.	Stichplatte Throat plate		Stichlochgröße / Stich hole size mm	Sägeverzahnung / Serrated mm	Säge-schrägverzahnung / Serrated, oblique mm	Kreuzverzahnung / Cross toothed mm	Dachverzahnung / Roof-shaped mm	Drückerfuß / Presser foot	Unverzahnung / Non toothed	Hüpfersfuß, kreuzverz. / Skipping f., cross toothed	Ausgleichfuß / Compensating foot	Kreuzverzahnung / Cross toothed mm	Unverzahnung / Non toothed	Messer/Knife	Nadelstange/Needle bar	Nadelsystem/-dicke / Needle system / -size
			①	⑦														
			①	⑦														
E31/3	-393342 Näheinrichtung zum Nähen und Beschneiden, Schneidabstand 3 mm, Nadelstärke Nm 110-140, Stichtlänge max. 6 mm, für mittelschweres Nähgut. Sewing equipment for stitching and trimming, trimming distance 3 mm, needle size Nm 110-140, stitch length max. 6 mm, for medium weight material.	0867 E03106 3 0867 201104			2,2 x 3,2	0867 211100				0867 220194						0867 330270; 0867 330570	0867 120504	134-35/120
E31/5	-393342 Näheinrichtung zum Nähen und Beschneiden, Schneidabstand 5 mm, Nadelstärke Nm 110-140, Stichtlänge max. 6 mm, für mittelschweres Nähgut. Sewing equipment for stitching and trimming, trimming distance 5 mm, needle size Nm 110-140, stitch length max. 6 mm, for medium weight material.	0867 E03106 5 0867 201114			2,2 x 3,2	0867 211110				0867 220204						0867 330280		134-35/120
E 31/8	-393342 Näheinrichtung zum Nähen und Beschneiden, Schneidabstand 8 mm, Nadelstärke Nm 110-140, Stichtlänge max. 6 mm, für mittelschweres Nähgut. Sewing equipment for stitching and trimming, trimming distance 8 mm, needle size Nm 110-140, stitch length max. 6 mm, for medium weight material.	0867 E03106 8 0867 201124			2,2 x 3,2	0867 211110				0867 220214						0467 220013 0867 330280		134-35/120

■ = Änderung / Modification



Näheinrichtungen 867 Special

Sewing equipment

Ausgabe
Edition
12.08

Blatt 7
Page

Ersetzt Ausgabe
Replaced edition
10.07

Fortsetzung Blatt 8
Continued page

E-Nr. E-No.	Für Unterklasse / For Subclass	Abb.-Nr. Fig.No.	Verwendungszweck / Use	Material No. / Material Nr.	Stichplatte Throat plate			Transporteur Feed dog				Presserfuß Presser foot		Transp. Fuß Feeding foot				
					①	⑦	⑥											
E41 nur Versand/ only as shipment	-392040; -392342 Näheinrichtung, Linksgreifer, Nadelstärke Nm 110-140, Stichtlänge max. 6 mm, für mittelschweres Nähgut. Sewing equipment, left hook, needle size Nm 110-140, stitch length max. 6 mm, for medium weight material.			0867 E04106	0867 200170	0867 140450	0867 140040	2,2 x 3,2	0867 210160			0367 220993			0467 220013			134-35/130
E42 nur Versand/ only as shipment	-392040; -392342 Näheinrichtung, Linksgreifer, Nadelstärke Nm 110-140, Stichtlänge max. 9 mm, für mittelschweres Nähgut. Sewing equipment, left hook, needle size Nm 110-140, stitch length max. 9 mm, for medium weight material.			0867 E04209	0867 200160	0867 140450	0867 140040	2,2 x 3,2	0867 210160			0467 220043			0467 220013			134-35/130

■ = Änderung / Modification



Näheinrichtungen 867 Special

Sewing equipment

Ausgabe
Edition
05.11

Blatt 8
Page

Ersetzt Ausgabe
Replaced edition
09.10

Fortsetzung Blatt 9
Continued page

E-Nr. E-No.	Für Unterklasse / For Subclass	Abb.-Nr. Fig.No.	Verwendungszweck / Use	Material No. / Material Nr.	Stichplatte	Transporteur	Presserfuß	Transp. Fuß												
					Throat plate	Feed dog	Presser foot	Feeding foot												
					①	②	④	③												
					Schieber, links / Slide, left	Schieber, rechts / Slide, right	Stichlochgröße / Stitch hole size mm	Sägeverzahnung / Serrated mm	Säge-schrägverzahnung / Serrated, oblique mm	Kreuzverzahnung / Cross toothed mm	Dachverzahnung / Roof-shaped mm	Drückerfuß / Presser foot	Unverzahnung / Non toothed	Hüpfertfuß, kreuzverz. / Skipping f., cross toothed	Ausgleichfuß / Compensating foot	Kreuzverzahnung / Cross toothed mm	Unverzahnung / Non toothed	Abdeckplatte / Cover plate	Nadelhalter / Needle holder	Nadelsystem / -dicke / Needle system / -size
E46	-392040; -392342 Näheinrichtung zum Einfassen, Nadelstärke Nm 110-140, Stichlänge max. 6 mm, für mittelschweres Nähgut. Sewing equipment for facing, needle size Nm 110-140, stitch length max. 6 mm, for medium weight material.			0867 E04606 0867 200140			Ø 2,5	0867 210150				0867 220103				0867 220123				134-35/130
E49	-392040; -392342 Näheinrichtung zum Einfassen, Nadelstärke Nm 110-140, Stichlänge max. 9 mm, für mittelschweres Nähgut. Sewing equipment for facing, needle size Nm 110-140, stitch length max. 9 mm, for medium weight material.			0867 E04909 0867 200150			Ø 2,5	0867 210150				0867 220103				0867 220123				134-35/130
E80	-394342 Näheinrichtung zum Beschneiden und Einfassen, Schneidabstand 8,7 mm, Nadelstärke Nm 110-140, Stichlänge max. 6 mm, für mittelschweres Nähgut. Sewing equipment for trimming and facing, trimming distance 8,7 mm, needle size Nm 110-140, stitch length max. 6 mm, for medium weight material.			0867 E08006 0867 200380			Ø 4,3	0867 210420				0867 220433				0867 220483	0867 330370			134-35/120
E81	-394342 Näheinrichtung zum Beschneiden und Einfassen, Schneidabstand 11,5 mm, Nadelstärke Nm 110-140, Stichlänge max. 6 mm, für mittelschweres Nähgut. Sewing equipment for trimming and facing, trimming distance 11,5 mm, needle size Nm 110-140, stitch length max. 6 mm, for medium weight material.			0867 E08106 0867 200380			Ø 4,3	0867 210410				0867 220433				0867 220463	0867 330380			134-35/120

■ = Änderung / Modification



Näheinrichtungen 867 Special

Sewing equipment

Ausgabe
Edition
05.11

Blatt 9
Page

Ersetzt Ausgabe
Replaced edition
09.10

Fortsetzung Blatt 10
Continued page

E-Nr. E-No.	Für Unterklasse / For Subclass	Abb.-Nr. Fig.No.	Verwendungszweck / Use	Material No. / Material Nr.	Stichplatte Throat plate		Transporteur Feed dog				Presserfuß Presser foot		Transp. Fuß Feeding foot			
					①	②	③	④	⑤	⑥	⑦	⑧				
E 82	- 394342		Näheinrichtung zum Beschneiden und Einfassen, Schneidabstand 13,5 mm, Nadelstärke Nm 110-140, Stichlänge max. 6 mm, für mittelschweres Nähgut. Sewing equipment for trimming and facing, trimming distance 13,5 mm, needle size Nm 110-140, stitch length max. 6 mm, for medium weight material.	0867 E08206			Ø 4,3	0867 210400			0867 220433			0867 220443	0867 330380	134-35/120



Näheinrichtungen 867 Special

Sewing equipment

Ausgabe
Edition
09.10

Blatt 10
Page

Ersetzt Ausgabe
Replaced edition
11.09

Fortsetzung Blatt 11
Continued page

E-Nr. E-No.	Für Unterklasse / For Subclass	Abb.-Nr. Fig.No.	Verwendungszweck / Use	Material No. / Material Nr.	Stichplatte Throat plate			Transporteur Feed dog	Presserfuß Presser foot	Transp. Fuß Feeding foot					
					①	⑦	⑥								
E421/5/6	-490322 Näheinrichtung, Stichabstand 5 mm, schaltbare Nadelstangen, Nadelstärke Nm 110-140, Stichlänge max. 6 mm, für mittelschweres Nähgut. Sewing equipment, seam distance 5 mm, disconnectable needle bar, needle size Nm 110-140, stitch length max. 6 mm, for medium weight mat.			0867 E42106 5	0867 200210	0867 140010	0867 140040	2,2 x 3,2	0867 210210	0367 222243	0067 222333	0867 230574	0867 230564	5	134-35/130
E424/6/9	-490322 Näheinrichtung zum Aussteppen von Schließnähten, Stichabstand 6 mm, schaltbare Nadelstangen, Nadelstärke Nm 110-140, Stichlänge max. 9 mm, für mittelschweres Nähgut. Sewing equipment for topstitching of closing seams, seam distance 6 mm, disconnectable needle bar, needle size Nm 110-140, stitch length max. 9 mm, for medium weight material.			0867 E42409 6	0867 200400	0867 140010	0867 140040	2,2 x 3,2	0867 210220	0768 222664	0768 222264	0867 230554	0867 230544	6	134-35/130
E424/8/9	-490322 Näheinrichtung zum Aussteppen von Schließnähten, Stichabstand 8 mm, schaltbare Nadelstangen, Nadelstärke Nm 110-140, Stichlänge max. 9 mm, für mittelschweres Nähgut. Sewing equipment for topstitching of closing seams, seam distance 8 mm, disconnectable needle bar, needle size Nm 110-140, stitch length max. 9 mm, for medium weight material.			0867 E42409 8	0867 200410	0867 140050	0867 140060	2,2 x 3,2	0867 210230	0768 222674	0768 222274	0867 230534	0867 230524	8	134-35/130
E424/10/9	-490322 Näheinrichtung zum Aussteppen von Schließnähten, Stichabstand 10 mm, schaltbare Nadelstangen, Nadelstärke Nm 110-140, Stichlänge max. 9 mm, für mittelschweres Nähgut. Sewing equipment for topstitching of closing seams, seam distance 10 mm, disconnectable needle bar, needle size Nm 110-140, stitch length max. 9 mm, for medium weight material.			0867 E42409 10	0867 200420	0867 140050	0867 140060	2,2 x 3,2	0867 210240	0768 222684	0768 222284	0867 230514	0867 230504	10	134-35/130
E424/12/9	-490322 Näheinrichtung zum Aussteppen von Schließnähten, Stichabstand 12 mm, schaltbare Nadelstangen, Nadelstärke Nm 110-140, Stichlänge max. 9 mm, für mittelschweres Nähgut. Sewing equipment for topstitching of closing seams, seam distance 12 mm, disconnectable needle bar, needle size Nm 110-140, stitch length max. 9 mm, for medium weight material.			0867 E42409 12	0867 200430	0867 140070	0867 140080	2,2 x 3,2	0867 210250	0768 222694	0768 222294	0867 230614	0867 230604	12	134-35/130

= Änderung / Modification



Näheinrichtungen 867 Special

Sewing equipment

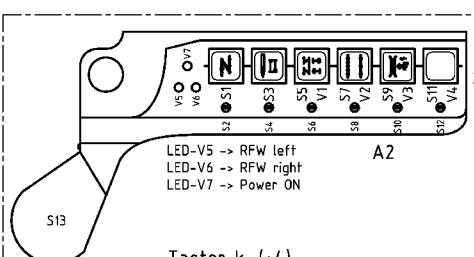
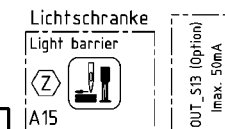
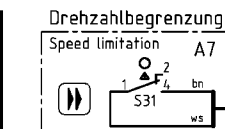
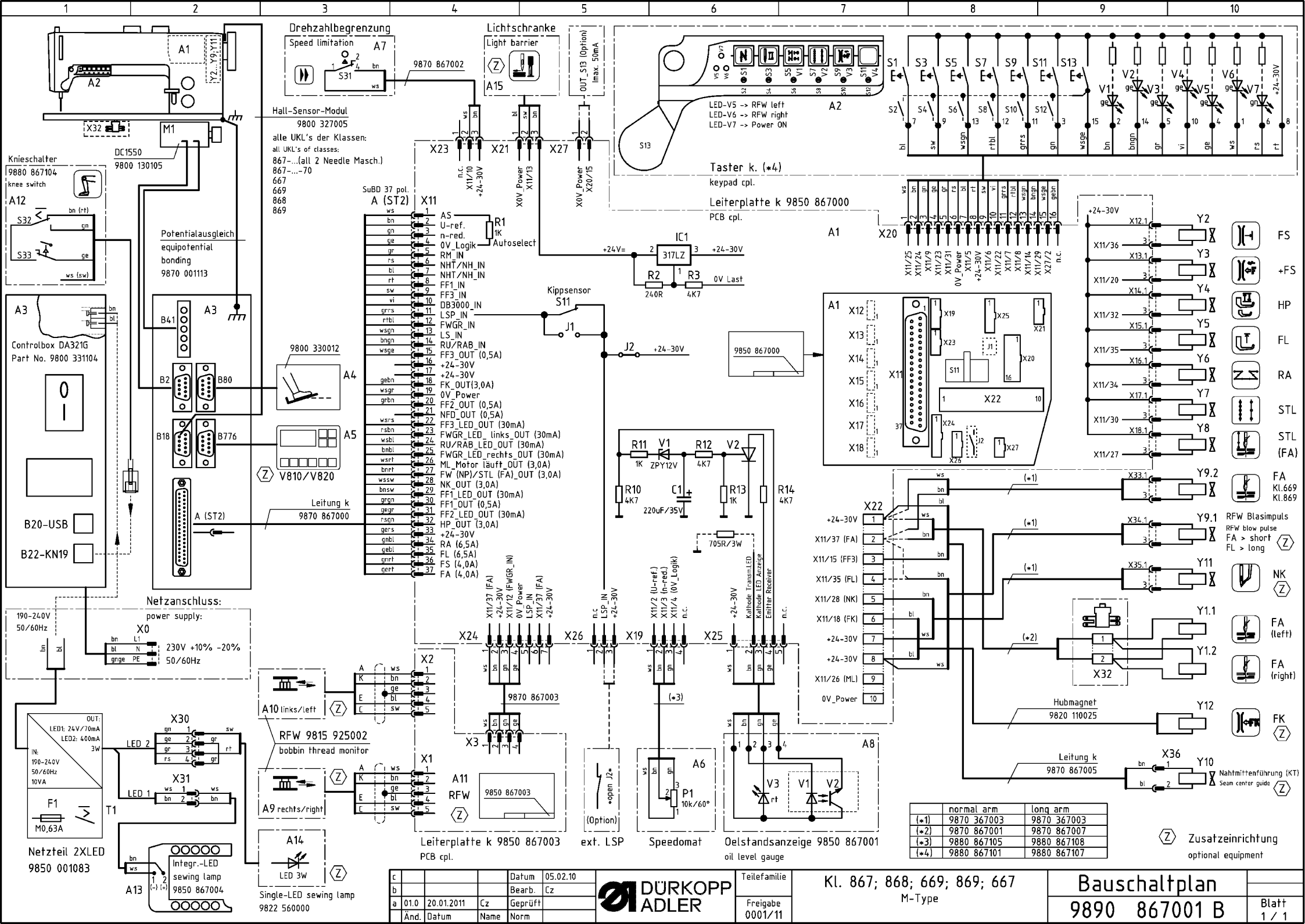
Ausgabe
Edition
05.11

Blatt 11
Page

Ersetzt Ausgabe
Replaced edition
09.10

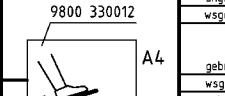
Fortsetzung Blatt -
Continued page

E-Nr. E-No.	Für Unterklasse / For Subclass	Abb.-Nr. Fig.No.	Verwendungszweck / Use	Material No. / Material Nr.	Stichplatte Throat plate			Transporteur Feed dog	Presserfuß Presser foot	Transp. Fuß Feeding foot					
					①	⑦	⑥								
E424/14/9	-490322		Näheinrichtung zum Aussteppen von Schließnähten, Stichabstand 14 mm, schaltbare Nadelstangen, Nadelstärke Nm 110-140, Stichlänge max. 9 mm, für mittelschweres Nähgut. Sewing equipment for topstitching of closing seams, seam distance 14 mm, disconnectable needle bar, needle size Nm 110-140, stitch length max. 9 mm, for medium weight material.	0867 E42409 14	0867 200480	0867 140070	0867 140080	2,2 x 3,2	0867 210260	0868 222454	0768 222464	0867 230634	0867 230624	14	134-35/130
E424/10/12	-490322		Näheinrichtung zum Aussteppen von Schließnähten, Stichabstand 10 mm, schaltbare Nadelstangen, Nadelstärke Nm 110-140, Stichlänge max. 12 mm, für mittelschweres Nähgut. Sewing equipment for topstitching of closing seams, seam distance 10 mm, disconnectable needle bar, needle size Nm 110-140, stitch length max. 12 mm, for medium weight material.	0867 E42412 10	0867 200450	0867 140050	0867 140060	2,2 x 3,2	0867 210240	0867 220064	0768 222284	0867 230514	0867 230504	10	134-35/130
E424/12/12	-490322		Näheinrichtung zum Aussteppen von Schließnähten, Stichabstand 12 mm, schaltbare Nadelstangen, Nadelstärke Nm 110-140, Stichlänge max. 12 mm, für mittelschweres Nähgut. Sewing equipment for topstitching of closing seams, seam distance 12 mm, disconnectable needle bar, needle size Nm 110-140, stitch length max. 12 mm, for medium weight material.	0867 E42412 12	0867 200460	0867 140070	0867 140080	2,2 x 3,2	0867 210250	0867 220074	0768 222294	0867 230614	0867 230604	12	134-35/130
E424/14/12	-490322		Näheinrichtung zum Aussteppen von Schließnähten, Stichabstand 14 mm, schaltbare Nadelstangen, Nadelstärke Nm 110-140, Stichlänge max. 12 mm, für mittelschweres Nähgut. Sewing equipment for topstitching of closing seams, seam distance 14 mm, disconnectable needle bar, needle size Nm 110-140, stitch length max. 12 mm, for medium weight material.	0867 E42412 14	0867 200470	0867 140070	0867 140080	2,2 x 3,2	0867 210260	0867 220084	0768 222464	0867 230634	0867 230624	14	134-35/130

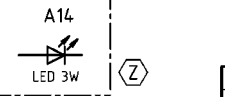
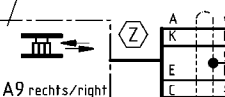


Hall-Sensor-Modul
9800 327005
alle UKL's der Klassen:
all UKL's of classes:
867... (all 2 Needle Masch.)
867.....70
667
669
868
869

Potentialausgleich
equipotential
bonding
9870 001113



Leitung k
9870 867000



SubD 37 pol. A (ST2)

1	AS
2	U-ref.
3	n-red.
4	0V_Logik
5	RM_IN
6	NHT/NH_IN
7	NHT/NH_IN
8	FF1_IN
9	FF3_IN
10	DB3000_IN
11	LSP_IN
12	FWGR_IN
13	LS_IN
14	RU/RAB_IN
15	FF3_OUT (0,5A)
16	+24-30V
17	+24-30V
18	FK_OUT(3,0A)
19	0V_Power
20	FF2_OUT (0,5A)
21	NFD_OUT (0,5A)
22	FF3_LED_OUT (30mA)
23	FWGR_LED_links_OUT (30mA)
24	RU/RAB_LED_OUT (30mA)
25	FWGR_LED_rechts_OUT (30mA)
26	ML_Motor_laeuft_OUT (3,0A)
27	FW_INP/STL (FA)_OUT (3,0A)
28	NK_OUT (3,0A)
29	FF1_LED_OUT (30mA)
30	FF1_OUT (0,5A)
31	FF2_LED_OUT (30mA)
32	HP_OUT (3,0A)
33	+24-30V
34	RA (6,5A)
35	FL (6,5A)
36	FS (4,0A)
37	FA (4,0A)

	normal arm	long arm
(*1)	9870 367003	9870 367003
(*2)	9870 867001	9870 867007
(*3)	9880 867105	9880 867108
(*4)	9880 867101	9880 867107

(Z) Zusatzeinrichtung
optional equipment

c		Datum	05.02.10
b		Bearb.	Cz
a	01.0	20.01.2011	Cz
	Änd.	Datum	Name Norm

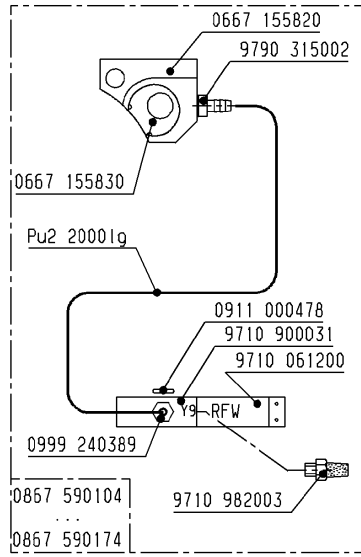
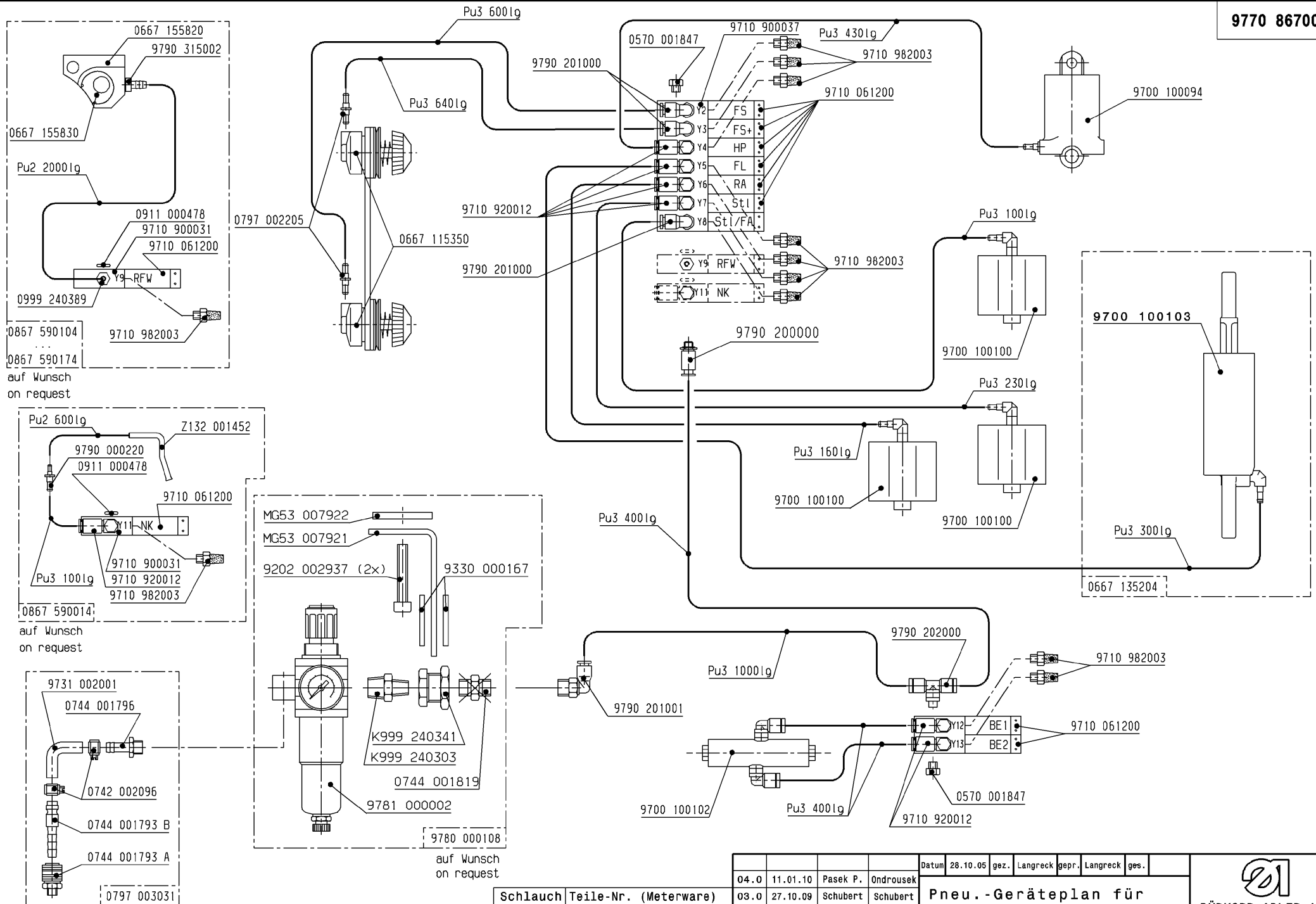


Teilefamilie
Freigabe
0001/11

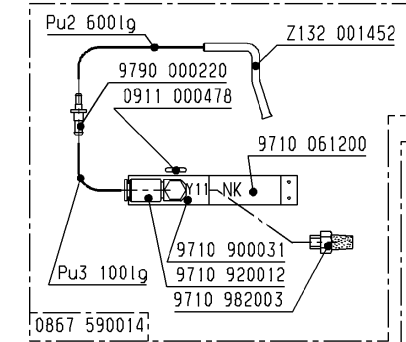
Kl. 867; 868; 669; 869; 667
M-Type

Bauschaltplan
9890 867001 B

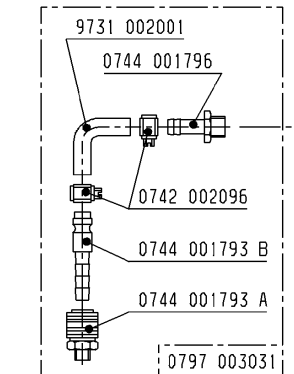
Blatt
1 / 1



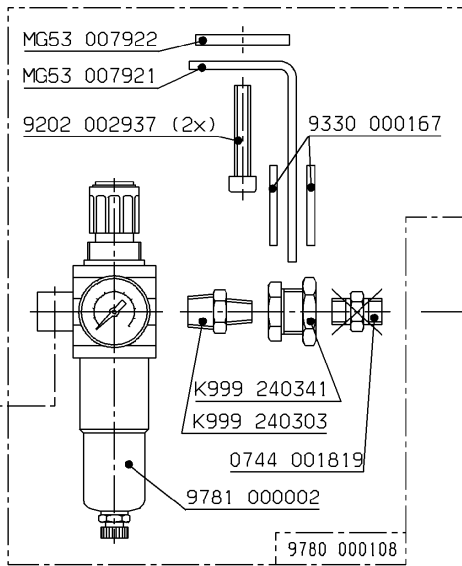
auf Wunsch
on request



auf Wunsch
on request



auf Wunsch
on request



auf Wunsch
on request

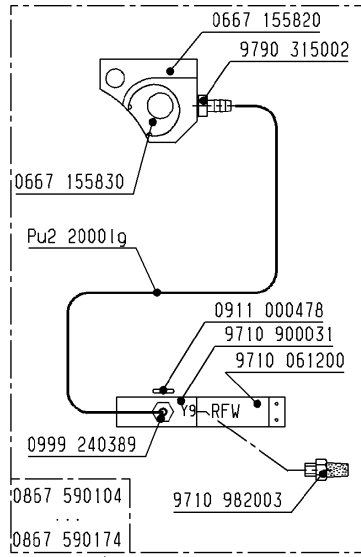
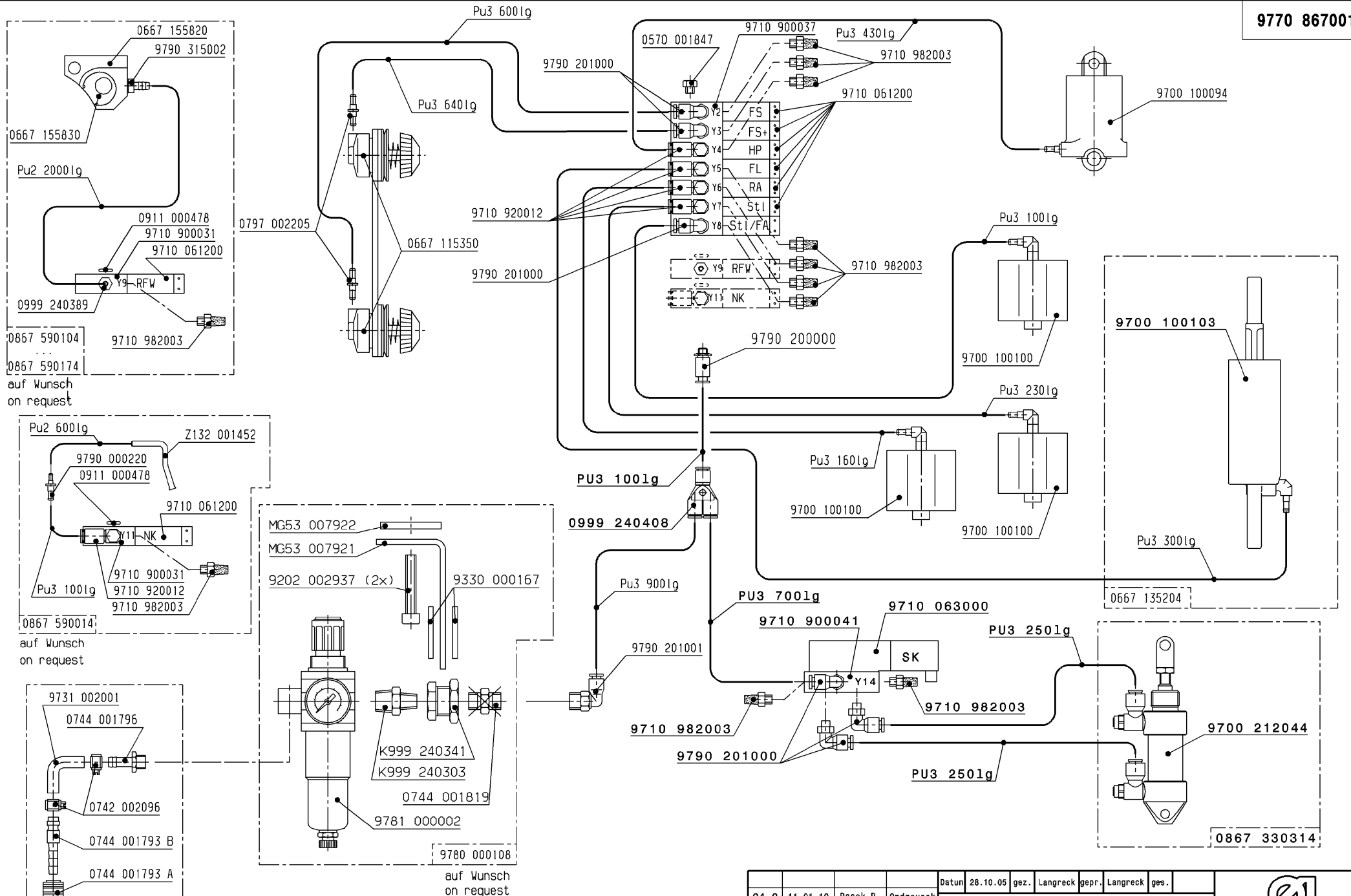
Schlauch Hose	Teile-Nr. (Meterware) Part-No. (Yarded goods)
PU2	0699 979265
PU3	9731 005004

04.0	11.01.10	Pasek P.	Ondrousek
03.0	27.10.09	Schubert	Schubert
02.0	30.01.08	Schmid	Schubert
01.0	31.10.07	Schmid	Langreck
Änd.	Datum	gez.	gepr.

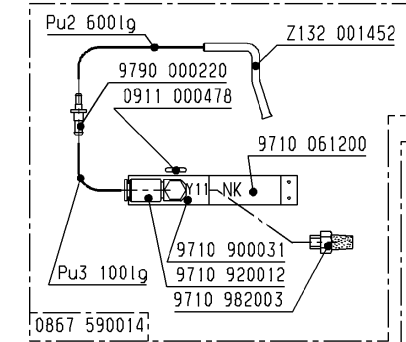
Datum	28.10.05	gez.	Langreck	gepr.	Langreck	gez.
Pneu.-Geräteplan für Pneu.-Elements-Plan for 0867-392342						



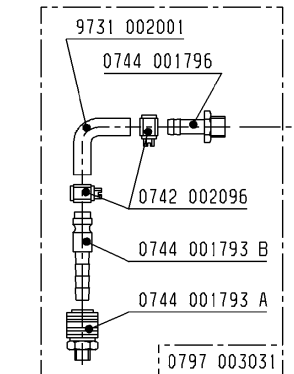
DÜRKOPP ADLER AG
9770 867001
Blatt 5 Blattz. 7



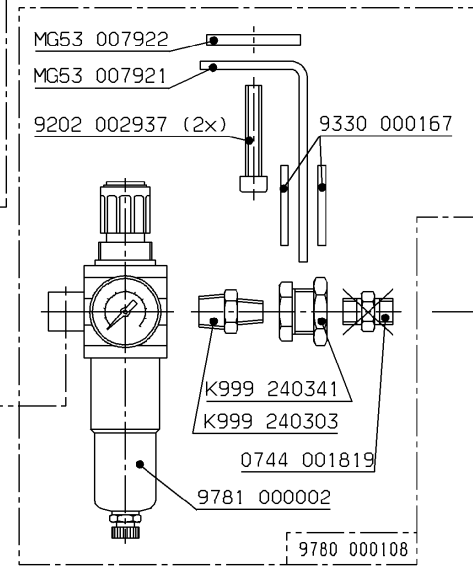
auf Wunsch
on request



auf Wunsch
on request



auf Wunsch
on request



auf Wunsch
on request

Schlauch Hose	Teile-Nr. (Meterware) Part-No. (Yarded goods)
PU2	0699 979265
PU3	9731 005004

Änd.	Datum	gez.	gepr.
04.0	11.01.10	Pasek P.	Ondrousek
03.0	27.10.09	Schubert	Schubert
02.0	30.01.08	Schmid	Schubert
01.0	31.10.07	Schmid	Langreck

Datum	28.10.05	gez.	Langreck	gepr.	Langreck	gez.
Pneu.-Geräteplan für Pneu.-Elements-Plan for 0867-393342 0867-394342						

DÜRKOPP ADLER AG
9770 867001
Blatt 6 Blattz. 7



DÜRKOPP ADLER AG

Potsdamer Straße 190
33719 Bielefeld
GERMANY

Phone +49 (0) 521 / 925-00
E-Mail service@duerkopp-adler.com
www.duerkopp-adler.com